



CATÁLOGO
2025

QUEM SOMOS?

2RLIGHT - BRIGHTENING CREATIONS

A 2Rlight surgiu com o propósito de colmatar uma necessidade no mercado mobiliário. Assim, nasceu esta marca jovem e moderna com a aspiração de se destacar neste setor de mercado. Embora sejamos uma marca recente, a nossa equipa tem uma vasta experiência e os produtos foram antecipadamente estudados, para oferecer a melhor solução aos nossos clientes e respetivos projetos.

A 2Rlight distingue-se pela sua oferta de produto para mobiliário e decoração. Pode encontrar neste catálogo uma grande diversidade de produtos, tais como, sensores, fontes de alimentação, fitas led, perfis, perfis com fita led, tomadas, focos e acessórios de decoração. Crie ambientes modernos, confortáveis e inteligentes.

Os nossos produtos adaptam-se a diferentes projetos, desde habitações, escritórios, hotéis, lojas dos vários setores, expositores, entre outros ambientes. Transforme e dê vida ao seu ambiente com a 2Rlight.





SENSORES	8
FONTES ALIMENTAÇÃO	40
FITAS LED	44
PERFIL COM LED	52
PERFIL COM ÂNGULO	74
PERFIS	78
FOCOS LED	84
PONTOS DE CONEXÃO	90
LUZ DE EXPOSITORES	100



ICONOGRAFIA

SENSORES

FONTES ALIMENTAÇÃO

FITAS LED

PERFIL COM LED

PERFIL COM ÂNGULO

PERFIS

FOCOS LED

PONTOS DE CONEXÃO

LUZ DE EXPOSITORES



SENSOR DE
MOVIMENTO



SENSOR DE
APROXIMAÇÃO



SENSOR DE
PORTA



SENSOR
TOUCH



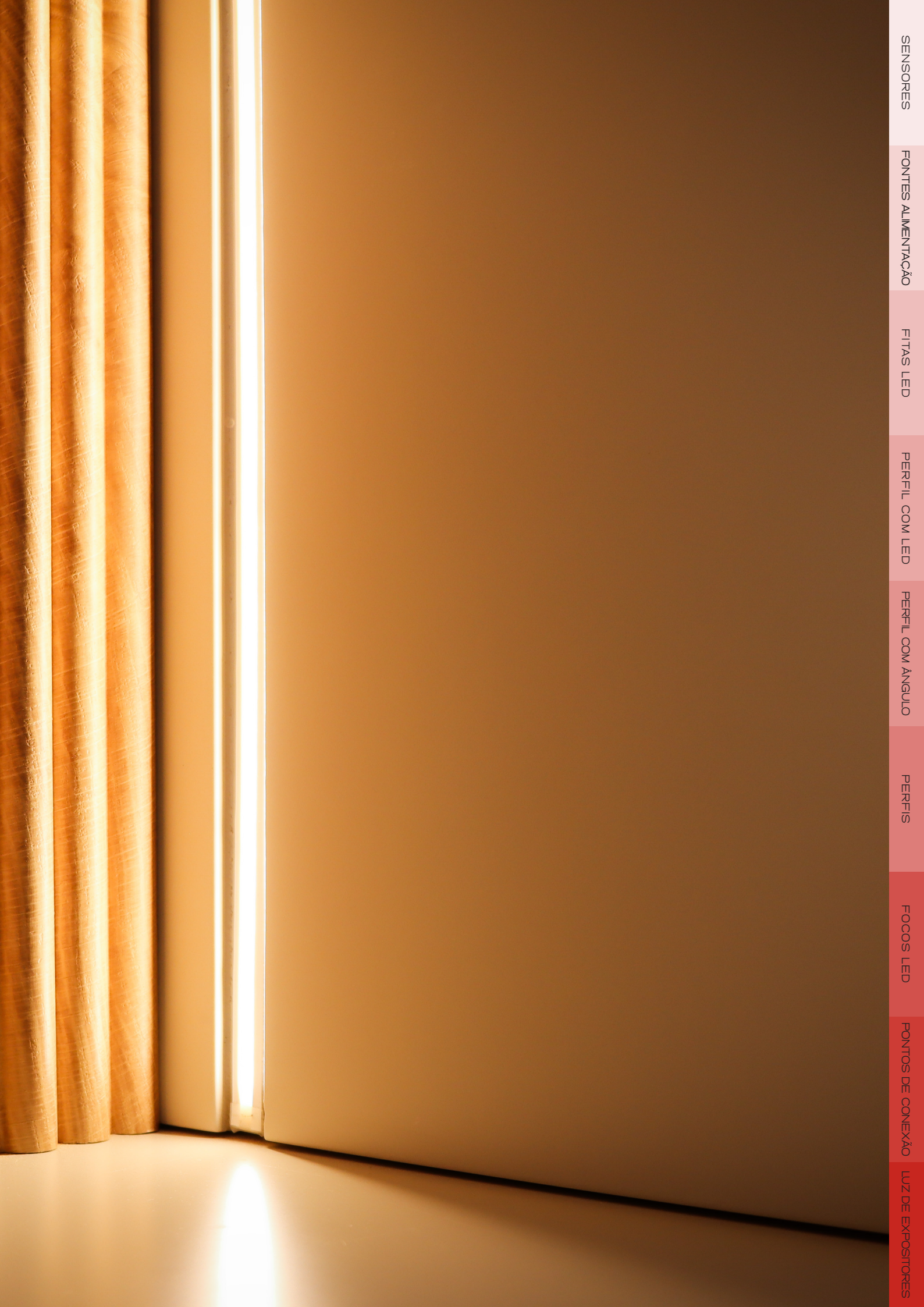
SENSOR DE
PORTA DUPLA

SENSORES



Os sensores LED proporcionam um controle de iluminação automatizado e eficiente, tornando o uso de móveis muito mais prático e moderno. Com tecnologia inteligente, esses sensores permitem que a iluminação seja ativada e desativada automaticamente, sem a necessidade de interruptores manuais, promovendo maior conforto e economia de energia. São ideais para aplicação em diferentes tipos de móveis, como armários e gavetas, garantindo uma integração discreta e funcional, ao mesmo tempo que elevam a usabilidade e o design dos ambientes.





SENSORES

FONTES ALIMENTAÇÃO

FITAS LED

PERFIL COM LED

PERFIL COM ÂNGULO

PERFIS

FOCOS LED

PONTOS DE CONEXÃO

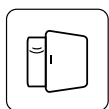
LUZ DE EXPOSITORES

SENSOR DE PORTA

GAMA BASIC 24VDC



06.03001
SENSOR DE PORTA



Preto

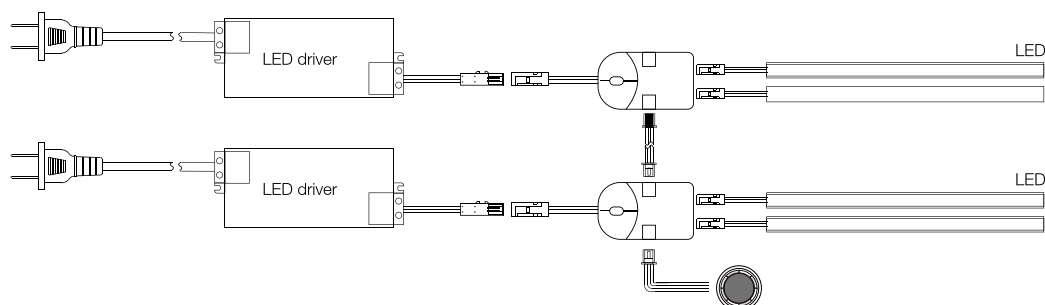
Modelo	06.03001
Função	Sensor de porta
Dimensões	Sensor: Ø13.8x18mm Enc.:Ø11,8x18mm Sup.: Ø18x17x12mm
Tensão de Entrada	DC24V
Distância de Deteção	5 ~ 8cm
Dimmer	Sim
Proteção	IP20
Aplicação	Encastrar/Superfície
Material	Plástico
Tamanho Cabo	200cm



08.01001
DERIVADOR PARA SENSOR

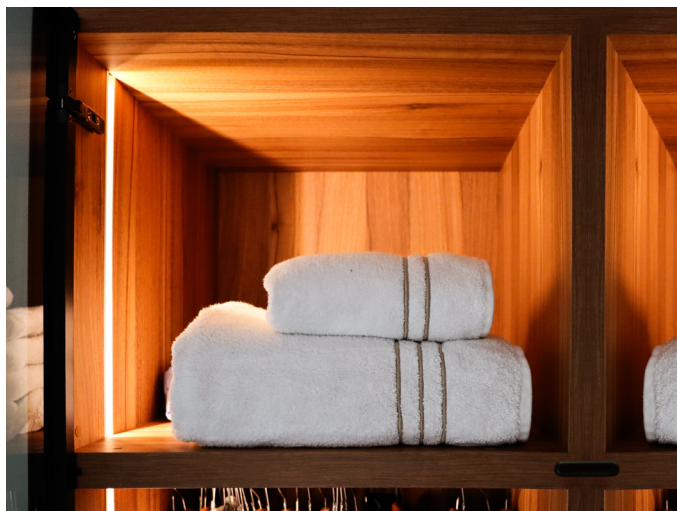
Nota: Estes sensores integram o sistema de ligar e desligar com desvanecimento - fading on/off.

Esquema de ligação

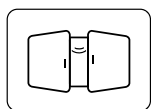


SENSOR DE PORTA

GAMA BASIC 24VDC



06.03002
SENSOR PORTA DUPLA



Preto

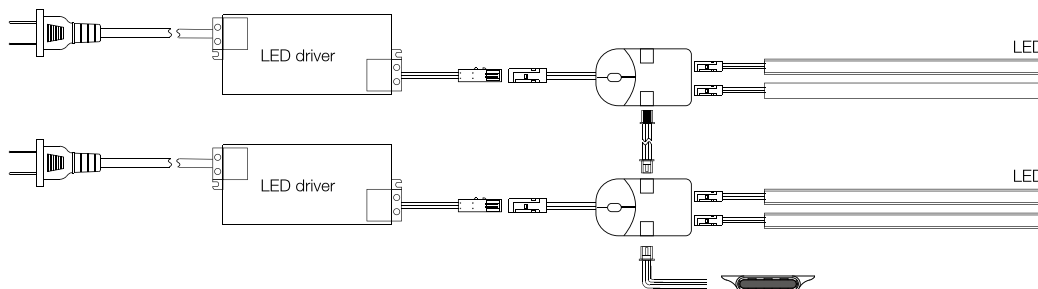
Modelo	06.03002
Função	Sensor de porta dupla
Dimensões	58x24X10mm
Tensão de Entrada	DC24V
Distância de Detecção	3 - 6cm
Dimmer	Não
Proteção	IP20
Aplicação	Encastrar/Superfície
Material	Plástico
Tamanho Cabo	200cm



08.01001
DERIVADOR PARA SENSOR

Nota: Estes sensores integram o sistema de ligar e desligar com desvanecimento - fading on/off.

Esquema de ligação



SENSOR DE APROXIMAÇÃO

GAMA BASIC 24VDC



06.04001
SENSOR DE APROXIMAÇÃO



Preto

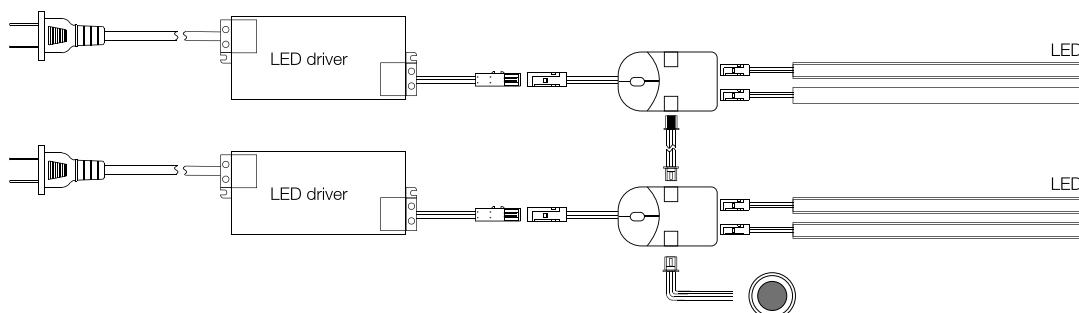
Modelo	06.04001
Função	Sensor de aproximação
Dimensões	Sensor: Ø13.8x18mm Enc.: Ø11.8x18mm Sup.: Ø18x17x12mm
Tensão de Entrada	DC24V
Distância de Deteção	5 ~ 8cm
Dimmer	Sim
Proteção	IP20
Aplicação	Encastrar/Superfície
Material	Plástico
Tamanho Cabo	200cm



08.01001
DERIVADOR PARA SENSOR

Nota: Estes sensores integram o sistema de ligar e desligar com desvanecimento - fading on/off.

Esquema de ligação



SENSOR DE TOUCH

GAMA BASIC 24VDC



06.05001
SENSOR DE TOUCH



Modelo	06.05001
Função	Sensor de touch
Dimensões	Sensor: Ø13.8x18mm Enc.: Ø11.8x18mm Sup.: Ø18x17x12mm
Tensão de Entrada	DC24V
Área de Deteção	ON/OFF/Dimmer
Dimmer	Sim
Proteção	IP20
Aplicação	Encastrar/Superfície
Material	Plástico
Tamanho Cabo	200cm

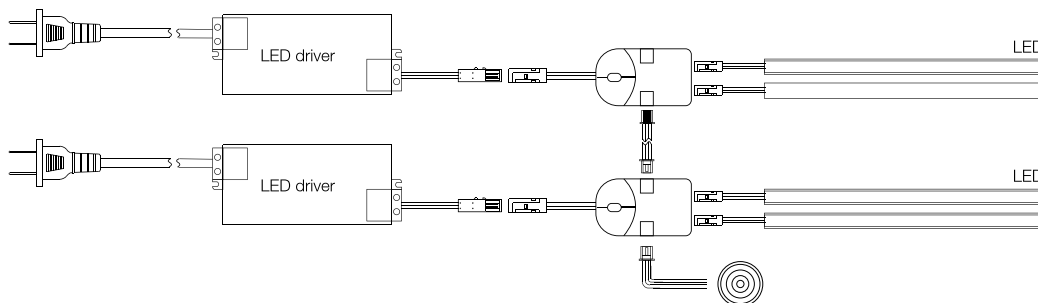

Preto



08.01001
DERIVADOR PARA SENSOR

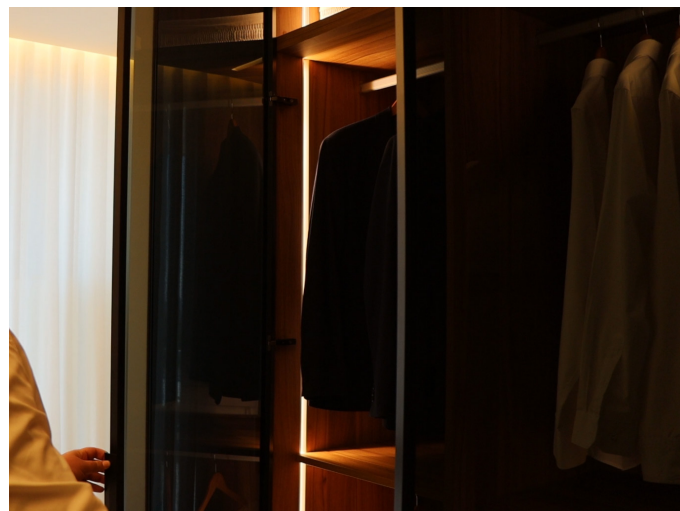
Nota: Estes sensores integram o sistema de ligar e desligar com desvanecimento - fading on/off.

Esquema de ligação



SENSOR DE MOVIMENTO

GAMA BASIC 24VDC



06.06003
SENSOR DE MOVIMENTO



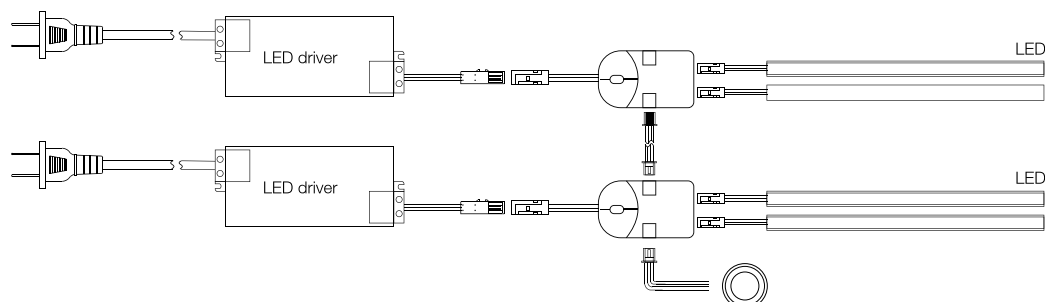
Preto

Modelo	06.06003
Função	Sensor de movimento
Dimensões	Sensor: Ø13.8x18mm Enc.: Ø11.8x18mm Sup.: Ø18x17x12mm
Tensão de Entrada	DC24V
Distância de Deteção	1~3m
Dimmer	Não
Proteção	IP20
Aplicação	Encastrar/Superfície
Material	Plástico
Tamanho Cabo	200cm



08.01001
DERIVADOR PARA SENSOR

Esquema de ligação



SENSOR DE APROXIMAÇÃO E PORTA

GAMA STANDARD



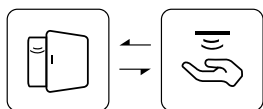
06.03003

SENSOR DE APROXIMAÇÃO E PORTA



06.03004

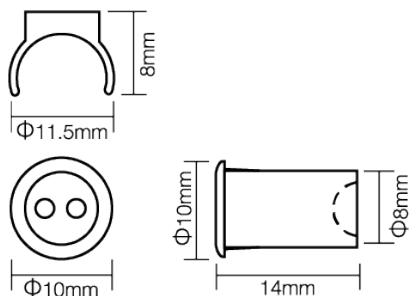
SENSOR DE APROXIMAÇÃO E PORTA



Preto

Modelo	06.03003	06.03004
Função	Sensor de aproximação e porta único	Sensor de aproximação e porta duplo
Dimensões	Sensor: Ø10x14mm Enc.: Ø8x14mm Sup.: Ø11,5x14x8mm	Sensor: Ø10x14mm Enc.: Ø8x14mm Sup.: Ø11,5x14x8mm
Tensão de Entrada	DC12V-24V	DC12V-24V
Potência Máxima	60W	60W
Área de Detecção	5-8cm	5-8cm
Proteção	IP20	IP20
Aplicação	Encastrar/Superfície	Encastrar/Superfície

Dimensões



Tamanho de furo recomendado: Ø8X2mm

SENSOR DE PORTA

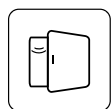
GAMA STANDARD



06.03005
SENSOR DE PORTA



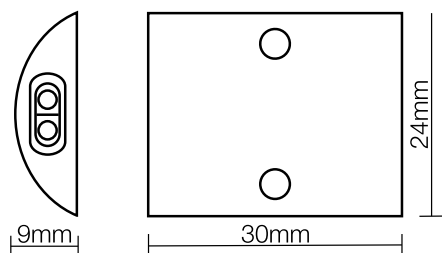
06.03006
SENSOR DE PORTA



Preto

Modelo	06.03005	06.03006
Função	Sensor de porta único	Sensor de porta duplo
Dimensões	30x24x9mm	30x24x9mm
Tensão de Entrada	DC12V-24V	DC12V-24V
Potência Máxima	60W	60W
Área de Detecção	2-4mm	5-8cm
Proteção	IP20	IP20
Aplicação	Encastrar/Superfície	Encastrar/Saliente

Dimensões



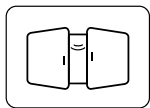
Fixado com parafuso

SENSOR DE PORTA

GAMA STANDARD



06.03007
SENSOR DE PORTA

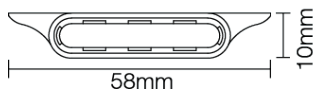
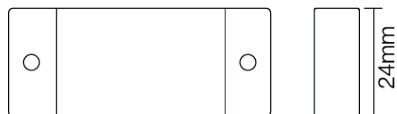


Preto

Modelo	06.03007
Função	Sensor de porta dupla
Dimensões	58x24X10mm
Tensão de Entrada	DC12V-24V
Potência Máxima	60W
Área de Detecção	3-6cm
Proteção	IP20
Aplicação	Encastrar/ Superfície

Botão extra para programação

Dimensões



Fixado com 3M

SENSOR TOUCH

GAMA STANDARD



07.05002
SENSOR TOUCH



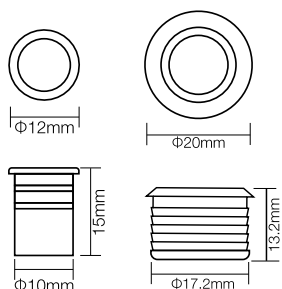
07.05001
SENSOR TOUCH



Modelo	07.05002	07.05001
Função	ON/OFF/Dimmer	ON/OFF/Dimmer
Dimensões	Sensor: Ø12x15mm Enc.: Ø10x15mm	Sensor: Ø20x13.2mm Enc.: Ø17,2x13,2mm
Tensão de Entrada	DC12V-24V	DC12V-24V
Potência Máxima	60W	60W
Deteção	Toque	Toque
Proteção	IP20	IP20
Aplicação	Encastrar	Encastrar
Dimmer	Sim	Sim
Material	Metal	Metal
Cabo	100cm	100cm

Nota: Estes sensores integram o sistema de ligar e desligar com desvanecimento - fading on/off.

Dimensões



Tamanho de furo recomendado: Ø10X15mm
Tamanho de furo recomendado: Ø18X13mm

SENSOR TOUCH

GAMA STANDARD



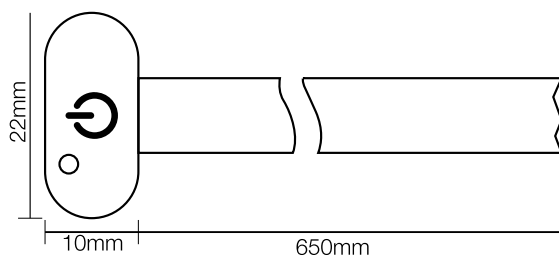
07.05006
SENSOR TOUCH



Preto

Modelo	07.05006
Função	ON/OFF/Dimmer
Dimensões	22x10mm
Tensão de Entrada	DC12V-24V
Potência Máxima	60W
Deteção	Toque
Proteção	IP20
Aplicação	Encastrar

Dimensões



Fixado com 3M

SENSOR DE MOVIMENTO

GAMA STANDARD



06.06001
SENSOR DE MOVIMENTO



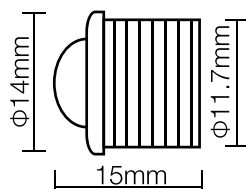
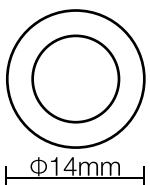
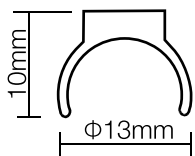
06.06002
SENSOR DE MOVIMENTO DUPLO



Preto

Modelo	06.06001	06.06002
Função	Sensor de movimento	Sensor de movimento duplo
Dimensões	Sensor: Ø14x15mm Enc.: Ø11,7x15mm Sup.: Ø13x15x10mm	Sensor: Ø14x15mm Enc.: Ø11,7x15mm Sup.: Ø13x15x10mm
Tensão de Entrada	DC12V-24V	DC12V-24V
Potência Máxima	60W	60W
Área de Detecção	1-3m	1-3m
Proteção	IP20	IP20
Aplicação	Encastrar/ Superfície	Encastrar/Superfície

Dimensões



Tamanho de furo recomendado: Ø12X15mm

SENSOR DE MOVIMENTO

GAMA STANDARD



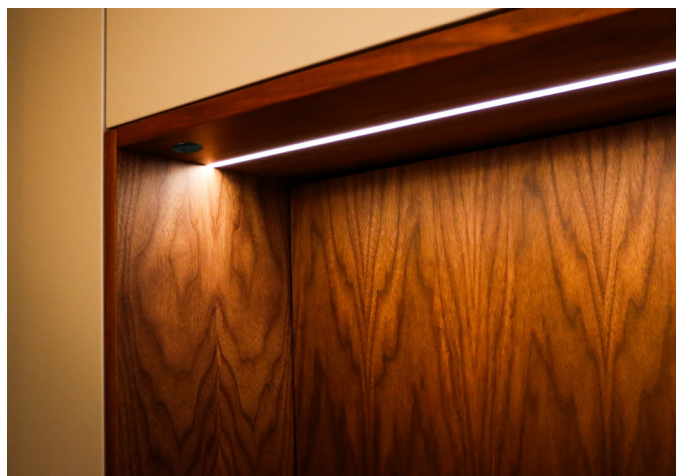
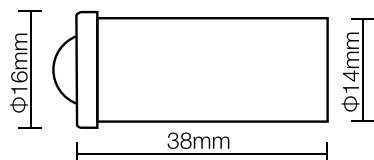
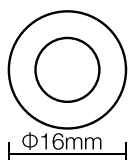
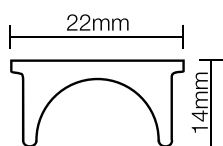
06.04005
SENSOR DE MOVIMENTO



Branco

Modelo	06.04005
Função	Sensor de movimento
Dimensões	Sensor: Ø16x38mm Enc.: Ø14x38mm Sup.: Ø22x38x14mm
Tensão de Entrada	DC12V-24V
Potência Máxima	60W
Área de Deteção	1-3m
Proteção	IP20
Aplicação	Encastrar/Superfície

Dimensões



Tamanho de furo recomendado: Ø14X40mm

SISTEMA WIRELESS

GAMA STANDARD



07.07001
CONTROLADOR DE TOQUE ÚNICO



08.07001

+

OU



08.07002



07.07002
CONTROLADOR DE SENSOR DE MOVIMENTO



08.07001

+

OU



08.07002



07.07003
CONTROLADOR DE DIMMING E AJUSTE CCT



08.07003

Frequência	2.4GHz
Modo de Modulação	GFSK
Tensão de Trabalho	2.3~3.6V (Tipo de bateria: CR2032)
Corrente Dormente	5uA
Tempo em Standby	1.5 anos
Corrente de Emissão	7mA
Distancia de Emissão	20m
Dimensões	56x50x13mm

Frequência	2.4GHz
Modo de Modulação	GFSK
Tensão de Trabalho	2.3~3.6V (Tipo de bateria: CR2032)
Corrente Dormente	8uA
Tempo em Standby	1 anos
Corrente de Emissão	14mA
Distancia de Emissão	20m
Dimensões	56x50x13mm

Frequência	2.4GHz
Modo de Modulação	GFSK
Tensão de Trabalho	2.3~3.6V (Tipo de bateria: CR2032)
Corrente Dormente	5uA
Tempo em Standby	1.5 anos
Corrente de Emissão	14mA
Distancia de Emissão	20m
Dimensões	56x50x13mm

- Baixo consumo de energia, indução sensível, baixa geração de calor, estável e fiável.
- Utilizado para controlo de iluminação decorativa em roupeiros, garrafeiras, cozinhas, etc.

SISTEMA WIRELESS

GAMA STANDARD



08.07001
RECEPTOR SEM FIO



07.07001

+



07.07002

Frequência	2.4GHz
Modo de Modulação	GFSK
Tensão de Entrada	DC12V/24V
Voltagem Máxima	60W
Dimensões	47x26x15mm



08.07002
RECEPTOR SEM FIO



07.07001

+



07.07002

Frequência	2.4GHz
Modo de Modulação	GFSK
Tensão de Entrada	DC12V/24V
Voltagem Máxima	90W
Dimensões	76x47x15mm



08.07003
RECEPTOR SEM FIO DE DIMMING E AJUSTE



07.07003

Frequência	2.4GHz
Modo de Modulação	GFSK
Tensão de Entrada	DC12V/24V
Voltagem Máxima	60W
Dimensões	76x47x15mm

- One to multi: Um emissor pode controlar vários receptores; (Carência teoricamente ilimitada dentro da gama de recepção).
- Multi to one: Um receptor pode ser controlado por vários controlos (<5).

SISTEMA DE CONTROLO WIRELESS

GAMA STANDARD



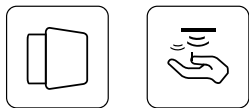
Furo de carregamento

Botão K

D4

06.04004

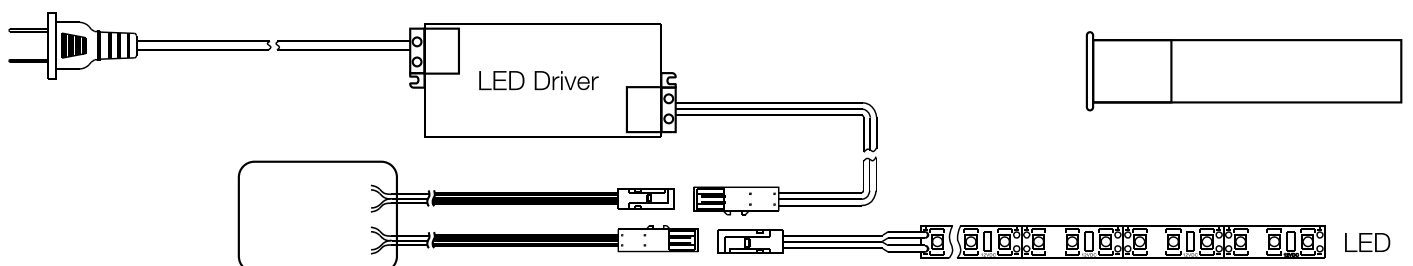
SENSOR DE PORTA E APROXIMAÇÃO



Preto

Modelo	06.04004
Função	WirelessON/OFF/Dimmer/CCT
Dimensões	Sensor: Ø16x63,2mm Enc.:Ø11,8x63,2mm Sup.: Ø14x63,2mm
Tensão de Entrada	DC2.2V-5.5V
Potência Máxima	60W
Distancia de Deteção	15m
Proteção	IP20
Aplicação	Encastrar/Superfície

Dimensões

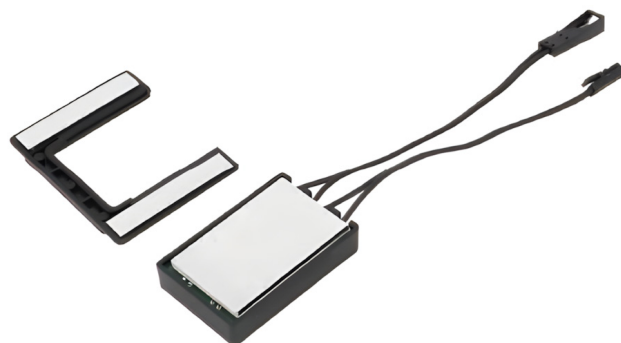


SENSOR DE ESPELHO

GAMA STANDARD



07.05007
SENSOR DE ESPELHO TOUCH



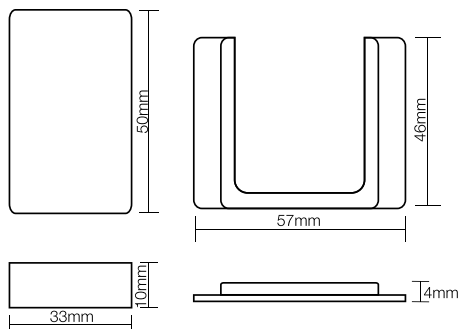
07.05008
SENSOR DE ESPELHO TOUCH



Preto

Modelo	07.05007	07.05008
Função	ON/OFF/Dimmer	ON/OFF/Dimmer/CCT
Dimensões	Sensor: 50x33x10mm Sup.: 57x48x4mm	Sensor: 50x33x10mm Sup.: 57x48x4mm
Tensão de Entrada	DC12V-24V	DC12V-24V
Potência Máxima	60W	60W
Deteção	Toque	Toque
Proteção	IP20	IP20
Aplicação	Encastrar/Superfície	Encastrar/Superfície

Dimensões



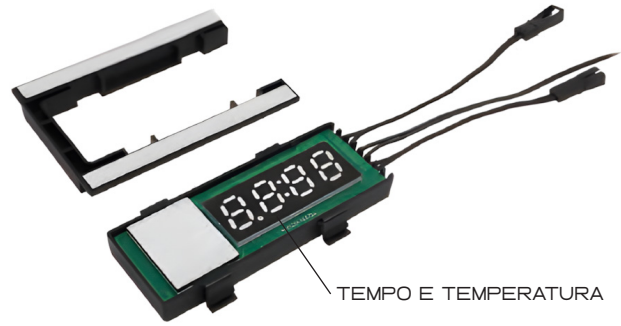
Fixado com 3M
Indicador Led: ON - Azul; OFF - Vermelho

SENSOR DE ESPELHO

GAMA STANDARD



07.05004
SENSOR DE ESPELHO TOUCH COM RELÓGIO



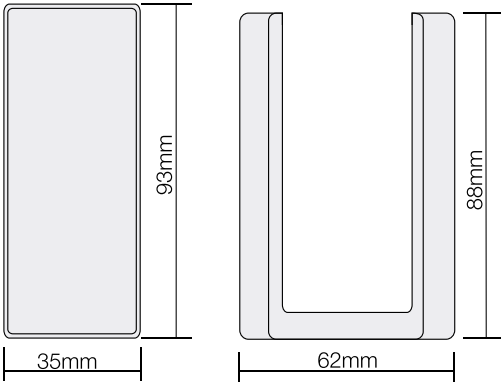
07.05005
SENSOR DE ESPELHO TOUCH COM RELÓGIO E TEMPERATURA



Preto

Modelo	07.05004 07.05005
Função	ON/OFF/Dimmer ON/OFF/Dimmer/CCT
Dimensões	93x35x10mm 88x62x6mm
Tensão de Entrada	DC12V-24V
Potência Máxima	60W
Área de Detecção	Toque
Proteção	IP20

Dimensões



Fixado com 3M
Indicador Led: ON - Azul; OFF - Vermelho

SENSOR DE MADEIRA OCULTO

GAMA STANDARD



07.05003
SENSOR DE MADEIRA TOUCH



07.04001
SENSOR DE MADEIRA APROXIMAÇÃO

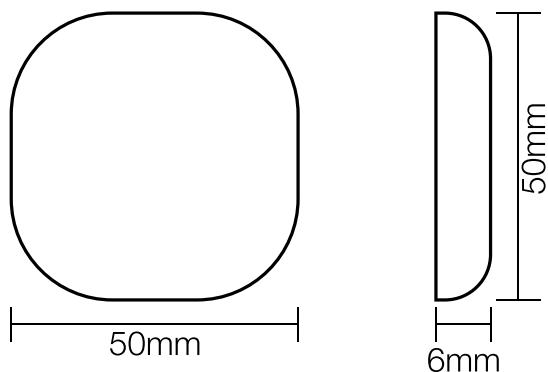


Preto

Modelo	07.05003	07.04001
Função	Touch (oculto)	Aproximação (oculto)
Dimensões	50x50x6mm	50x50x6mm
Tensão de Entrada	DC12V-24V	DC12V-24V
Potência Máxima	60W	60W
Área de Detecção	Painel de madeira com espessura $\leq 25\text{mm}$	Painel de madeira com espessura $< 25\text{mm}$
Proteção	IP20	IP20

Sensor de madeira para aplicação oculta. Ideal para aplicação em móvel, aparador, prateleira.

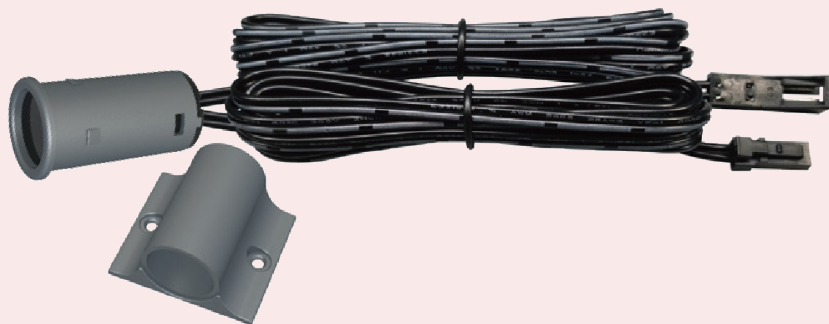
Dimensões



Fixado com 3M

SENSOR DE APROXIMAÇÃO

GAMA PRO



06.04003
SENSOR DE APROXIMAÇÃO



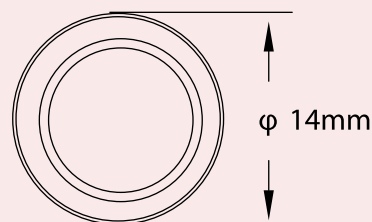
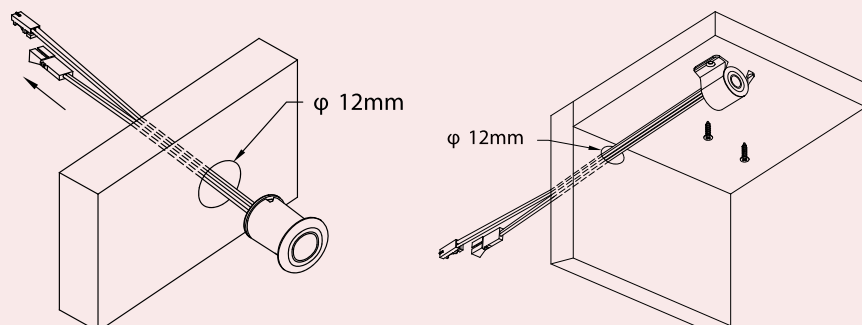
Cinza

Modelo	06.04003
Função	Sensor de aproximação
Dimensões	Sensor: Ø14x25mm Enc.: Ø12x25mm Sup.: 25x27x14.5mm
Tensão de Entrada	DC12V-24V
Potência Máxima	60W
Área de Detecção	0-8cm
Proteção	IP20
Aplicação	Encastrar/Superfície
Dimmer	Não
Cabo	150cm



Nota: Estes sensores integram o sistema de ligar e desligar com desvanecimento - fading on/off.

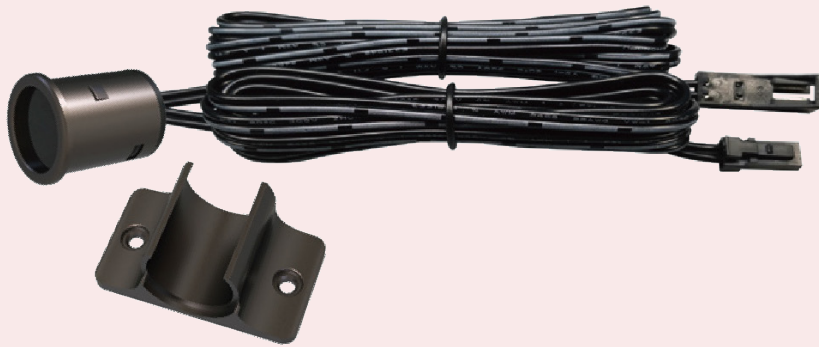
Dimensões



Tamanho de furo recomendado: Ø12X25mm

SENSOR DE APROXIMAÇÃO

GAMA PRO



06.04002
SENSOR DE APROXIMAÇÃO



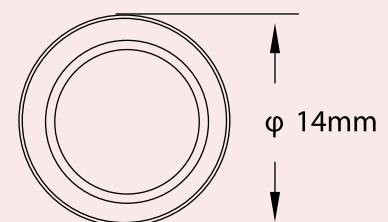
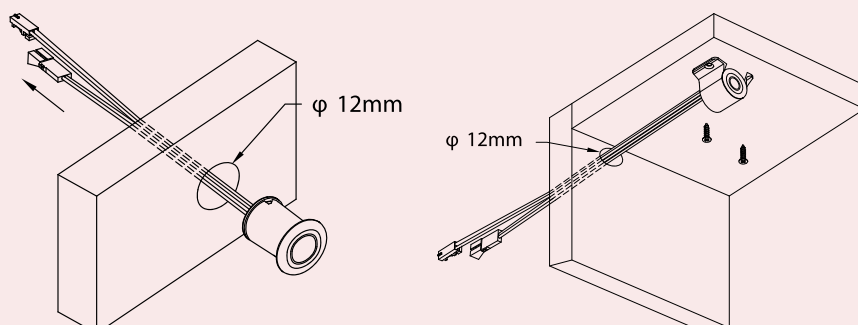
Castanho

Modelo	06.04002
Função	Sensor de aproximação
Dimensões	Sensor: Ø14x18mm Enc.: Ø12x18mm Sup.: 15,5x27x14.5mm
Tensão de Entrada	DC12V-24V
Potência Máxima	60W
Área de Detecção	0-8cm
Proteção	IP20
Aplicação	Encastrar/Superfície
Dimmer	Não
Cabo	150cm



Nota: Estes sensores integram o sistema de ligar e desligar com desvanecimento - fading on/off.

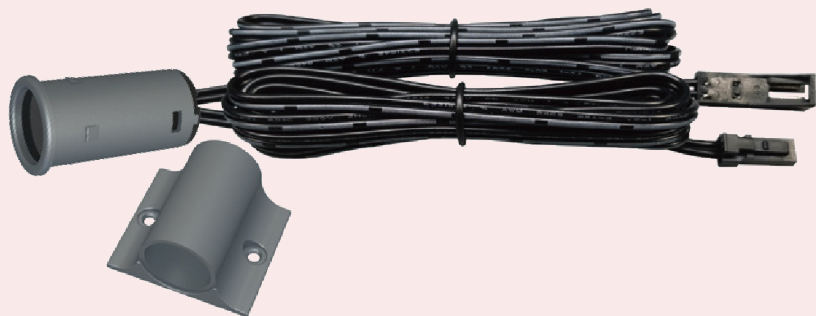
Dimensões



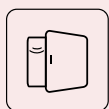
Tamanho de furo recomendado: Ø10X25mm

SENSOR DE PORTA

GAMA PRO



06.03010
SENSOR DE PORTA

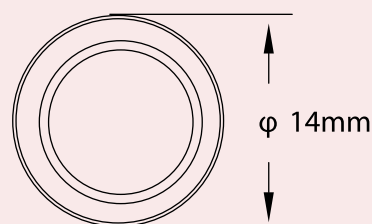
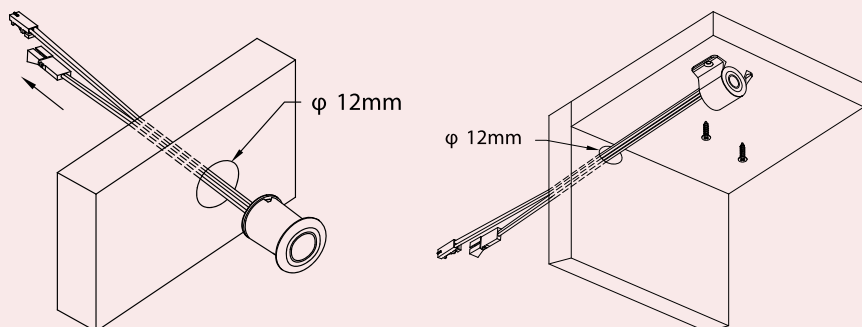


Cinza

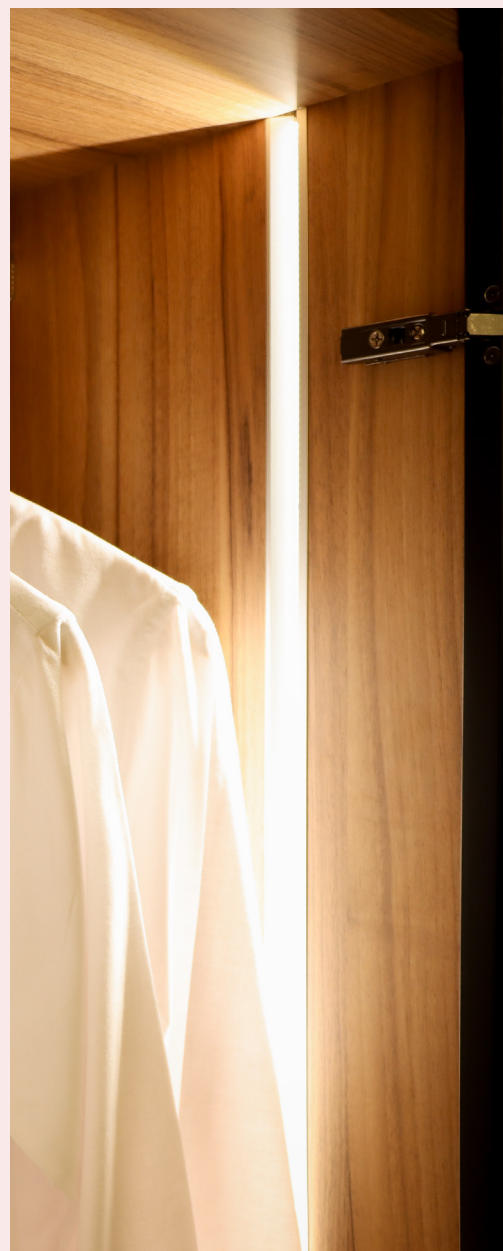
Modelo	06.03010
Função	Sensor de porta única
Dimensões	Sensor: Ø14x25mm Enc.: Ø12x25mm Sup.:25x27x14.5mm
Tensão de Entrada	DC12V-24V
Potência Máxima	60W
Área de Detecção	0-8cm
Proteção	IP20
Aplicação	Encastrar/Superfície
Dimmer	Não
Cabo	150cm

Nota: Estes sensores integram o sistema de ligar e desligar com desvanecimento - fading on/off.

Dimensões



Tamanho de furo recomendado: Ø12X25mm

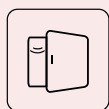


SENSOR DE PORTA

GAMA PRO



06.03008
SENSOR DE PORTA



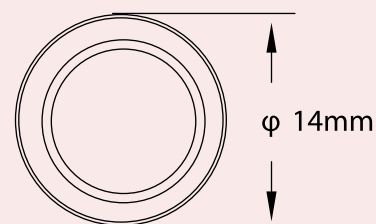
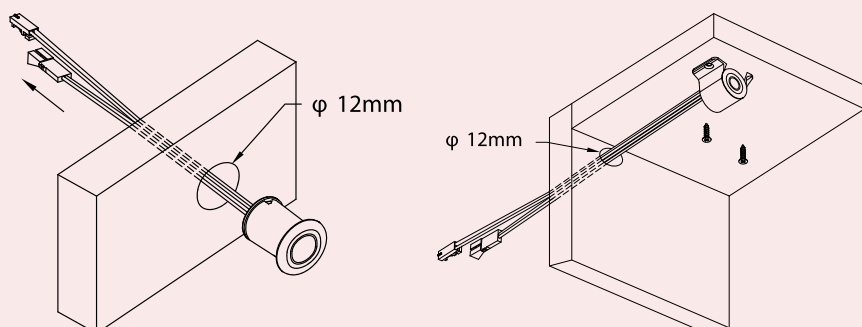

Castanho

Modelo	06.03008
Função	Sensor de porta única
Dimensões	Sensor: Ø14x18mm Enc.: Ø12x18mm Sup.:15,5x27x14.5mm
Tensão de Entrada	DC12V-24V
Potência Máxima	60W
Área de Detecção	0-8cm
Proteção	IP20
Aplicação	Encastrar/Superfície
Dimmer	Não
Cabo	150cm



Nota: Estes sensores integram o sistema de ligar e desligar com desvanecimento - fading on/off.

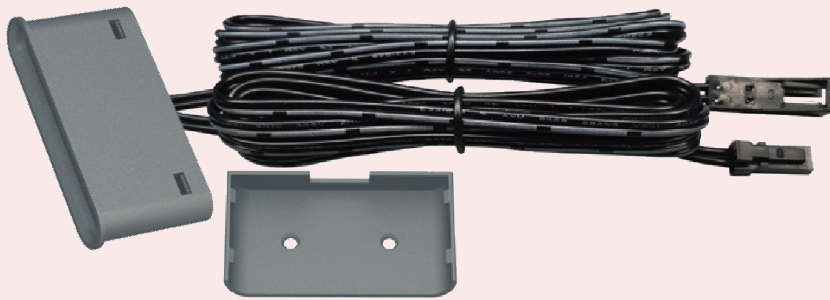
Dimensões



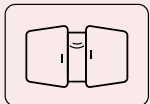
Tamanho de furo recomendado: Ø10X25mm

SENSOR DE PORTA

GAMA PRO



06.03011 SENSOR DE PORTA DUPLA

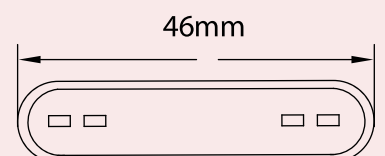
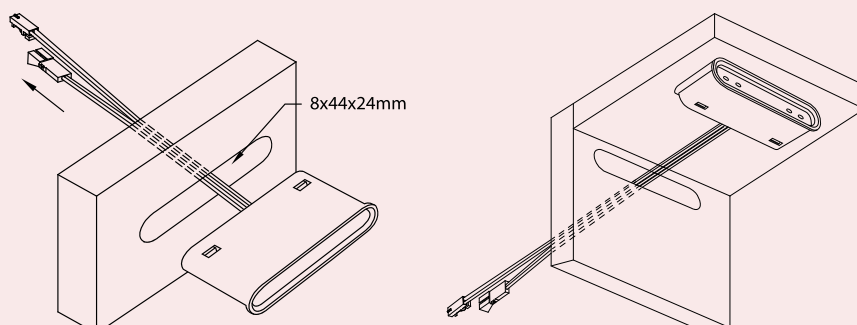


Modelo	06.03011
Função	Sensor de porta dupla
Dimensões	Sensor: 46x10x24mm Enc.: 44x8x23mm Sup.: 46X6x24mm
Tensão de Entrada	DC12V-24V
Potência Máxima	60W
Área de Detecção	0-8cm
Proteção	IP20
Aplicação	Encastrar/Superfície
Dimmer	Não
Cabo	150cm

Nota: Estes sensores integram o sistema de ligar e desligar com desvanecimento - fading on/off.



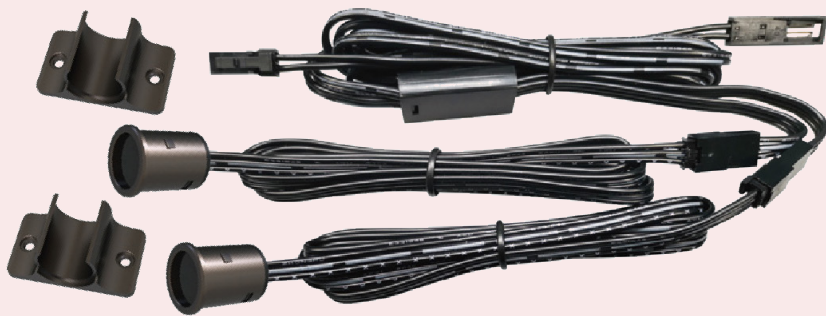
Dimensões



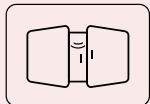
Tamanho de furo recomendado: 8X44X24mm

SENSOR DE PORTA

GAMA PRO



06.03009
SENSOR DE PORTA DUPLA



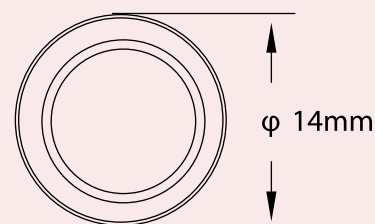
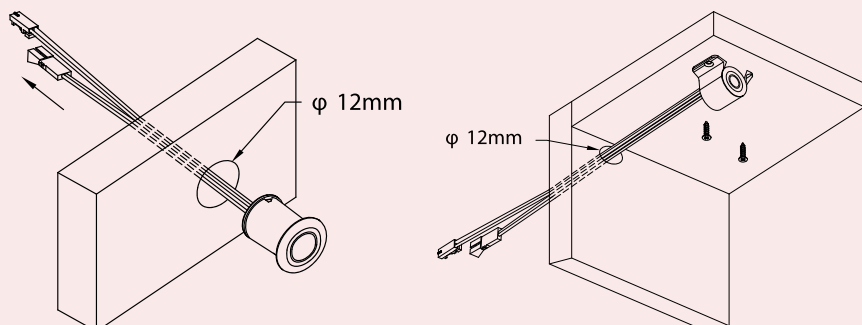
Castanho

Modelo	06.03009
Função	Sensor de porta dupla
Dimensões	Sensor: Ø14x18mm Enc.: Ø12x18mm Sup.: 15x27x14.5mm
Tensão de Entrada	DC12V-24V
Potência Máxima	60W
Área de Detecção	0-8cm
Proteção	IP20
Aplicação	Encastrar/Superfície
Dimmer	Não
Cabo	150cm + 100cm



Nota: Estes sensores integram o sistema de ligar e desligar com desvanecimento - fading on/off.

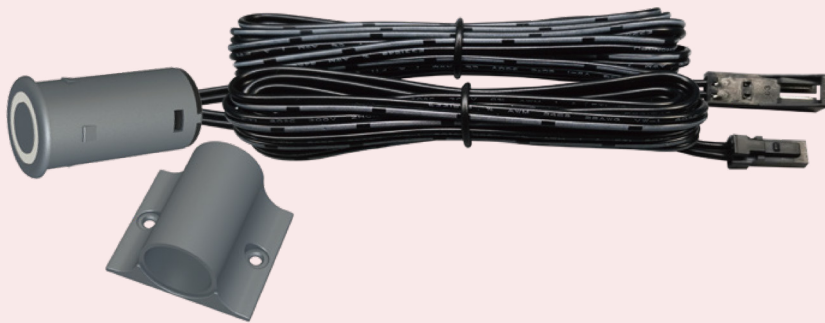
Dimensões



Tamanho de furo recomendado: Ø10X25mm

SENSOR TOUCH

GAMA PRO



06.05003
SENSOR TOUCH



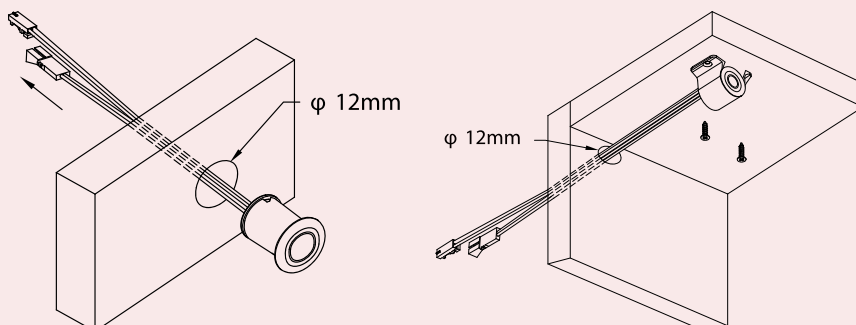
Cinza

Modelo	06.05003
Função	Sensor touch
Dimensões	Sensor: Ø14x25mm Enc.: Ø12x25mm Sup.: 25x27x14.5mm
Tensão de Entrada	DC12V-24V
Potência Máxima	60W
Deteção	Toque
Proteção	IP20
Aplicação	Encastrar/Superfície
Dimmer	Sim
Cabo	150cm



Nota: Estes sensores integram o sistema de ligar e desligar com desvanecimento - fading on/off.

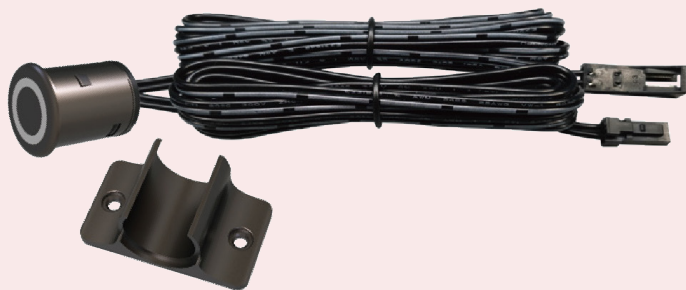
Dimensões



Tamanho de furo recomendado: Ø12X25mm

SENSOR TOUCH

GAMA PRO



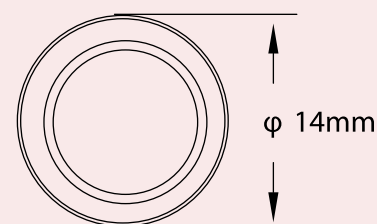
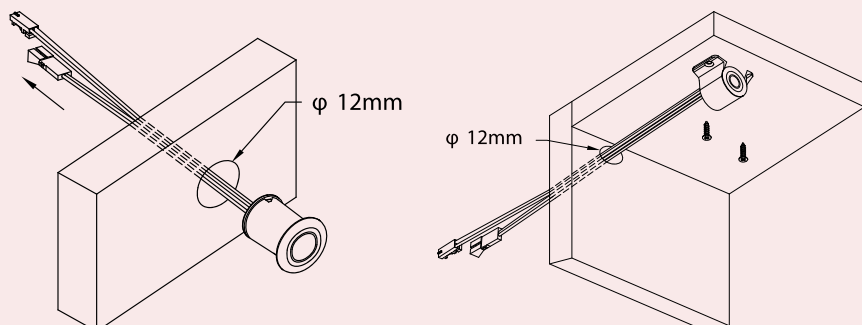
06.05002
SENSOR TOUCH



Modelo	06.05002
Função	Sensor touch
Dimensões	Sensor: Ø14x18mm Enc.: Ø12x18mm Sup.: 15,5x27x14.5mm
Tensão de Entrada	DC12V-24V
Potência Máxima	60W
Deteção	Toque
Proteção	IP20
Aplicação	Encastrar/Superfície
Dimmer	Sim
Cabo	150cm

Nota: Estes sensores integram o sistema de ligar e desligar com desvanecimento - fading on/off.

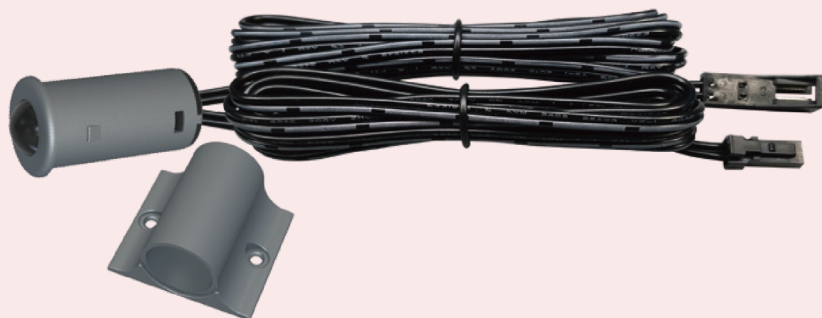
Dimensões



Tamanho de furo recomendado: Ø10X25mm

SENSOR DE MOVIMENTO

GAMA PRO



06.06005
SENSOR DE MOVIMENTO

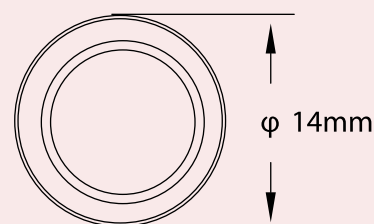
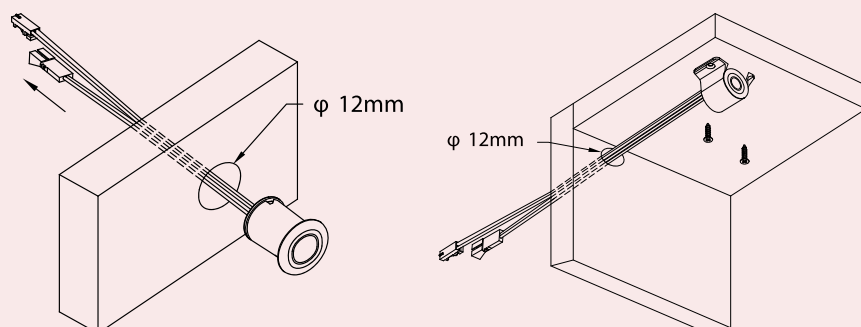


Cinza

Modelo	06.06005
Função	Sensor de movimento
Dimensões	Sensor: Ø14x25mm Enc.: Ø12x25mm Sup.: 25x27x14.5mm
Tensão de Entrada	DC12V-24V
Potência Máxima	60W
Área de Detecção	0-3m 120º
Proteção	IP20
Aplicação	Encastrar/Superfície
Dimmer	Não
Cabo	150cm
Tempo de Luz Ativo	30seg.



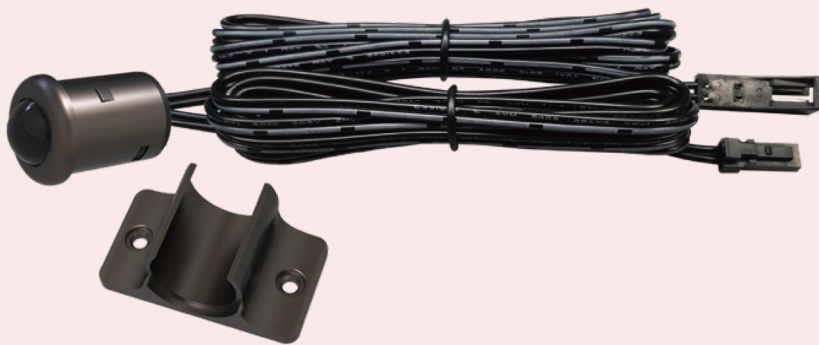
Dimensões



Tamanho de furo recomendado: Ø12X25mm

SENSOR DE MOVIMENTO

GAMA PRO



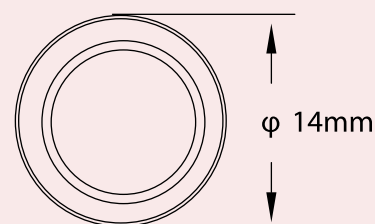
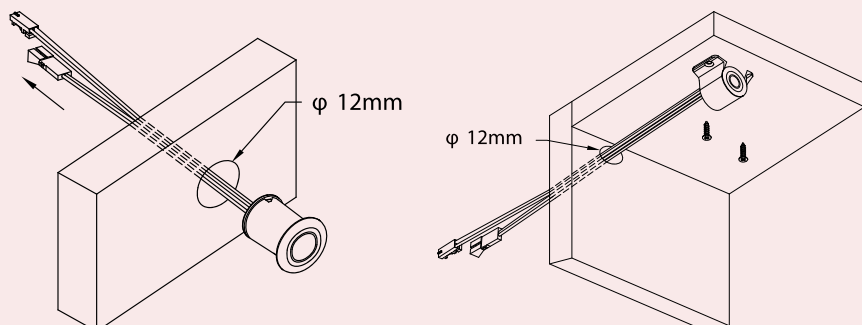
06.06004
SENSOR DE MOVIMENTO



Modelo	06.06004	 Castanho
Função	Sensor de movimento	
Dimensões	Sensor: Ø14x18mm Enc.: Ø12x18mm Sup. 15,5x27x14.5mm	
Tensão de Entrada	DC12V-24V	
Potência Máxima	60W	
Área de Detecção	0-3m 120°	
Proteção	IP20	
Aplicação	Encastrar/Superfície	
Dimmer	Não	
Cabo	150cm	
Tempo de Luz Ativo	30seg.	



Dimensões

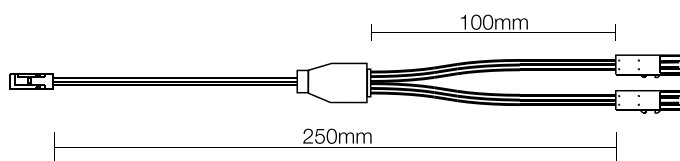


Tamanho de furo recomendado: Ø12X25mm



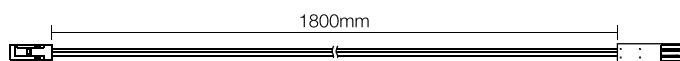
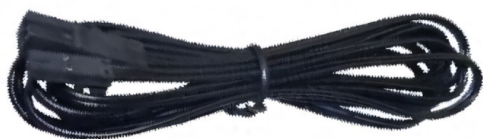
SENSORES

ACESSÓRIOS



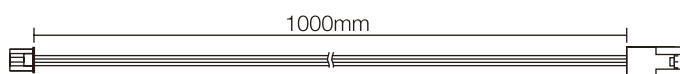
DERIVADOR PARA LIGAR DUAS FITAS

Modelo	Conector	Dimensões	Cor
08.01003	2 fios	250mm	Preto



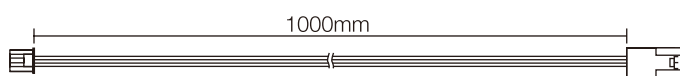
EXTENSÃO DE CABO COM 2 PINOS

Modelo	Dimensões	Cor
09.03001	1800mm	Preto
09.03002	1800mm	Branco



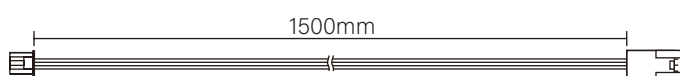
CABO DE 3 PINOS (IDEAL PARA ACRESCENTO DE CONEXÃO DE SENSOR)

Modelo	Tamanho	Cor
10.03001	1000mm	Branco



CABO COM LIGADOR PARA FITA

Modelo	Tamanho	Cor
09.01002	1000mm	Preto



CABO PARA SOLDAR À FITA

Modelo	Tamanho	Cor
09.01001	1500mm	Preto

SENSORES
FONTES ALIMENTAÇÃO
FITAS LED
PERFIL COM LED
PERFIL COM ÂNGULO
PERFIS
FOCOS LED
PONTOS DE CONEXÃO
LUZ DE EXPOSITORES

FONTES DE ALIMENTAÇÃO





SENSORES

FONTES ALIMENTAÇÃO

FITAS LED

PERFIL COM LED

PERFIL COM ÂNGULO

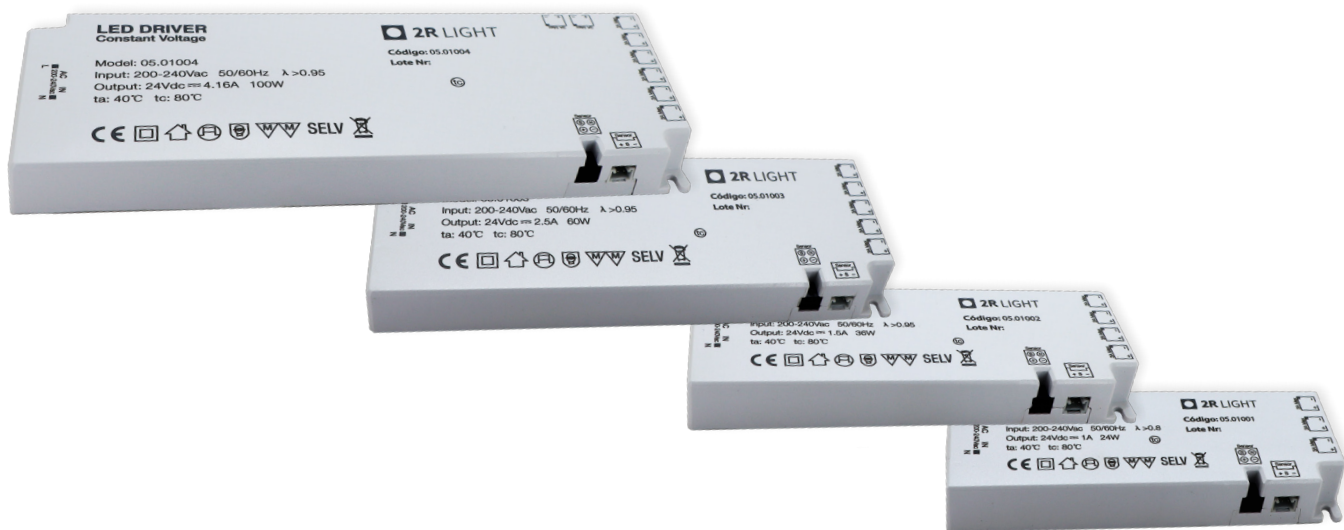
PERFIS

FOCOS LED

PONTOS DE CONEXÃO

LUZ DE EXPOSITORES

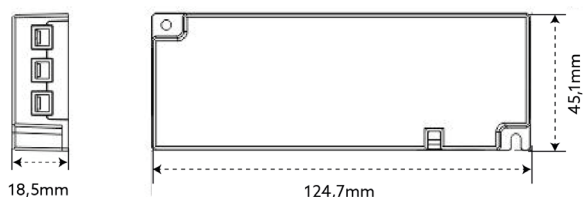
FONTE DE ALIMENTAÇÃO DE TENSÃO CONSTANTE GAMA STANDARD



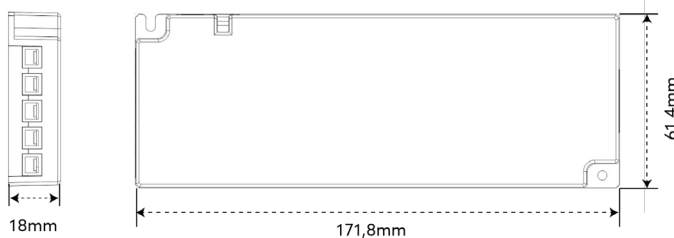
Modelo	Tamanho	Tensão de Entrada	Tensão de Saída	Potencia Máxima	Certificação
05.01001	124,7x45,1x18,5mm	222-240Vac	DC24V	24W	LVD EMC ROHS REACH WEEE ERP
05.01002	144,1x50,3x18mm	222-240Vac	DC24V	36W	
05.01003	171,8x61,4x18mm	222-240Vac	DC24V	60W	
05.01004	201,3x71,2x18mm	222-240Vac	DC24V	100W	



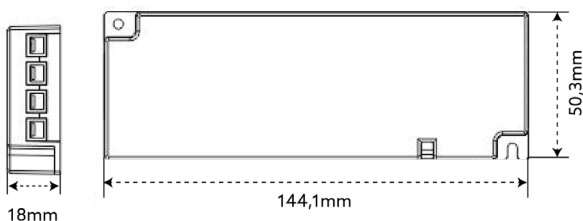
05.01001



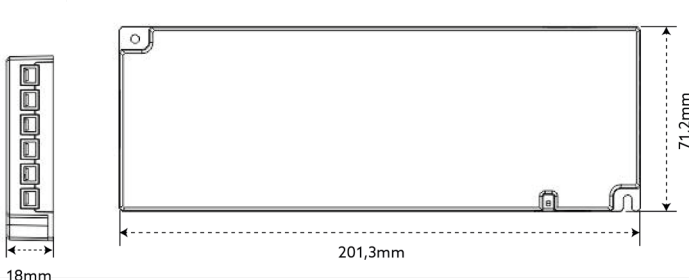
05.01003



05.01002



05.01004



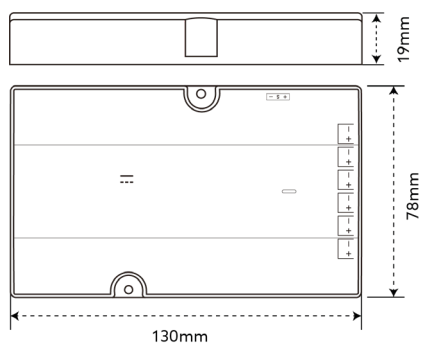
FONTE DE ALIMENTAÇÃO DE TENSÃO CONSTANTE GAMA PRO



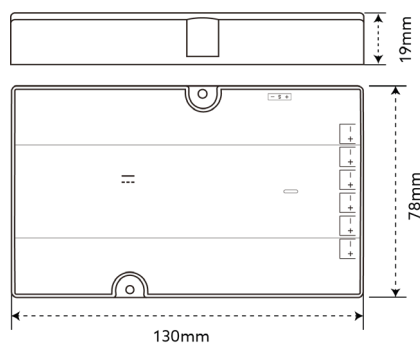
Modelo	Tamanho	Tensão de Entrada	Tensão de Saída	Potencia Máxima	Portas de saída	Tamanho cabo
05.01005	130x78x19mm	AC220V-240V 50/60Hz	DC24V	24W	6 Portas de controlo DuPont separadas	1.5m
05.01006	130x78x19mm	AC220V-240V 50/60Hz	DC24V	36W	6 Portas de controlo DuPont separadas	1.5m
05.01007	170x78x19mm	AC220V-240V 50/60Hz	DC24V	60W	8 Portas de controlo DuPont separadas	1.5m
05.01008	237x78x19mm	AC220V-240V 50/60Hz	DC24V	100W	8 Portas de controlo DuPont separadas	1.5m

CE RoHS

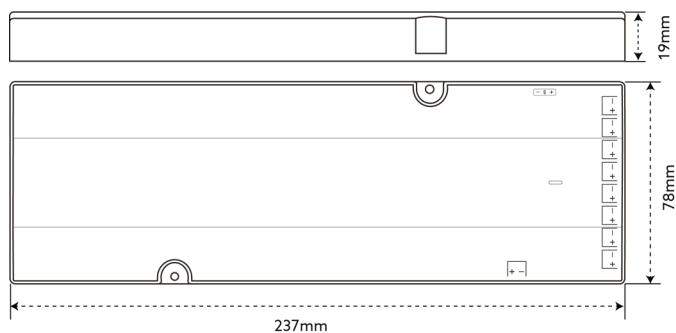
05.01005 e 05.01006



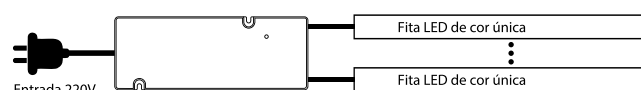
05.01007



05.01008



CABLAGEM DE CONTROLE SEPARADA

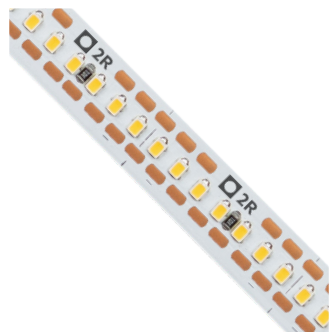


CABLAGEM DE CONTROLE MESTRE



FITAS LED E NEON LED

 2R LIGHT



SENSORES

FONTES ALIMENTAÇÃO

FITAS LED

PERFIL COM LED

PERFIL COM ÂNGULO

PERFIS

FOCOS LED

PONTOS DE CONEXÃO

LUZ DE EXPOSITORES



SENSORES

FONTES ALIMENTAÇÃO

FITAS LED

PERFIL COM LED

PERFIL COM ÂNGULO

PERFIS

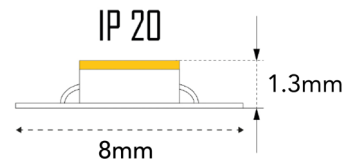
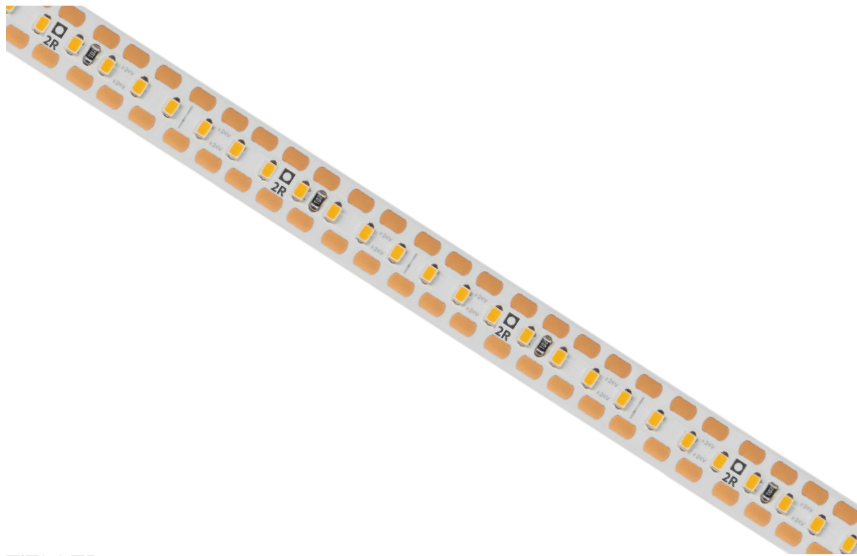
FOCOS LED

PONTOS DE CONEXÃO

LUZ DE EXPOSITORES

FITA LED CORTE LIVRE

120 LEDS



FITA LED

Imagem representativa da fita 2700K

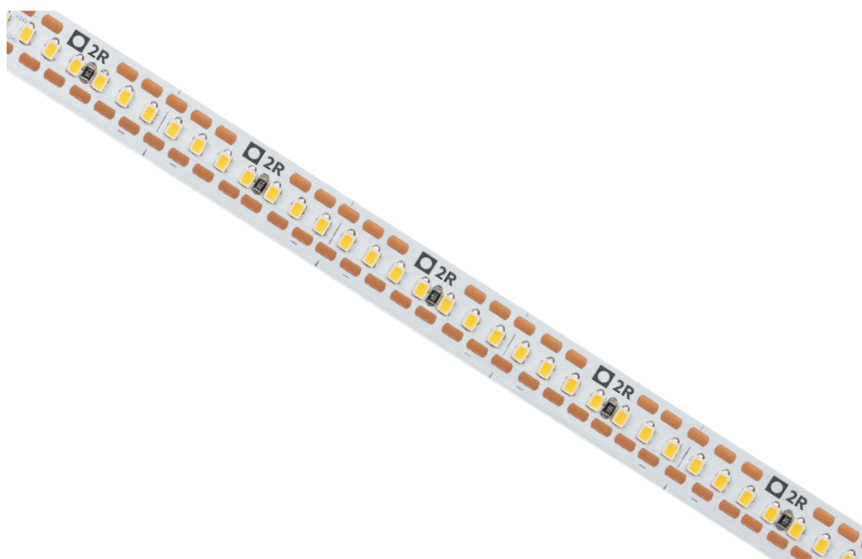
2700k	01.01003
3000k	01.01004
4000k	01.01005
6500k	01.01006
CCT 2700k - 6500k	01.01001

Temperatura de Cor	2700K-6500K
Tensão de Entrada	DC24V
Potência Máxima	8W/m
Tipo de LED	2216-120
Quantidade de LED	120 led/m



FITA LED CORTE LIVRE

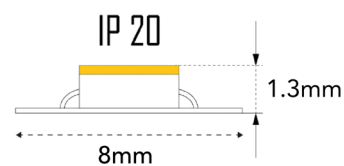
150 LEDS



FITA LED

Imagem representativa da fita 2700K

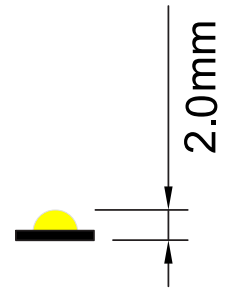
2700k	01.01007
3000k	01.01008
4000k	01.01009
6500k	01.01010
CCT 2700k - 6500k	01.01002



Temperatura de Cor	2700-6500K
Tensão de Entrada	DC24V
Potencia Máxima	8W/m
Tipo de LED	2216-150
Quantidade de LED	150 led/m



FITA LED CORTE LIVRE COB



FITA LED

Imagem representativa da fita 2700K

Fita em Rolos de 5m

2700k	01.02001
3000k	01.02002
4000k	01.02003
6500k	01.02004
CCT 2700k - 6500k	01.02005

Fita em Rolos de 50m

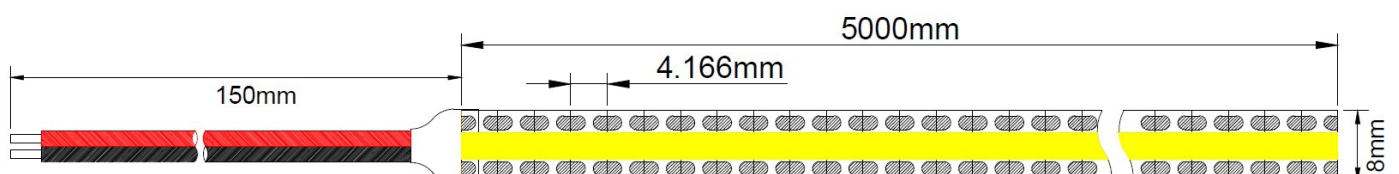
2700k	01.02001.50
3000k	01.02002.50
4000k	01.02003.50
6500k	01.02004.50
CCT 2700k - 6500k	01.02005.50

Temperatura de Cor	2700K-6500K
Tensão de Entrada	DC24V
Potencia Máxima	11W/m - Cor Simples; 15W/m - CCT
Tipo de LED	COB
Quantidade de LED	528led/m - Cor Simples; 640led/m - CCT

Nota: Ligação máxima de 5m.



Dimensões





SENSORES

FONTES ALIMENTAÇÃO

FITAS LED

PERFIL COM LED

PERFIL COM ÂNGULO

PERFIS

FOCOS LED

PONTOS DE CONEXÃO

LUZ DE EXPOSITORES

LED NEON SIDE CORTE LIVRE

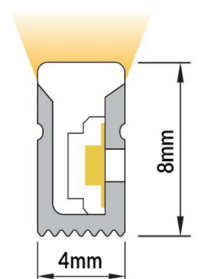


NEON SIDE 04-08

2700k	02.02001
3000k	02.02002
4000k	02.02003
6000k	02.02004

Temperatura de Cor	2700K-6500K
Tensão de Entrada	DC24V
Potencia Máxima	9,6W/m
Tipo de LED	SMD2835
Quantidade de LED	168 led/m
CRI	90

Dimensões



LED NEON SIDE



NEON SIDE 0508

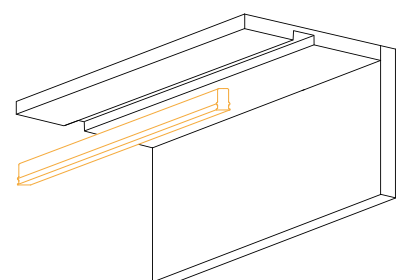
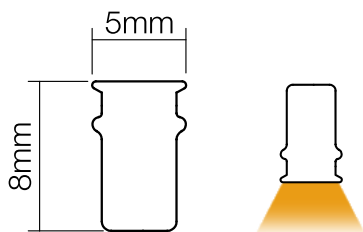
2700k 02.02005

3000k 02.02006

4000k 02.02007

Temperatura de Cor	2700K-4000K
Tensão de Entrada	DC24V
Potencia Máxima	10W/m
Tipo de LED	SMD2835
Quantidade de LED	168 led/m
CRI	>90

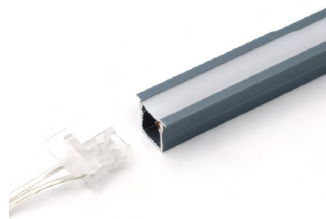
Dimensões



PERFIL COM LED

2R LIGHT

Gama de perfis de alumínio com led integrado e acessórios. Solução completa a instalar em móveis, prateleiras e rodapés.





SENSORES

FONTES ALIMENTAÇÃO

FITAS LED

PERFIL COM LED

PERFIL COM ÂNGULO

PERFIS

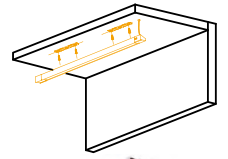
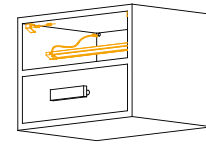
FOCOS LED

PONTOS DE CONEXÃO

LUZ DE EXPOSITORES

PERFIL COM LED PARA GAVETA

C1



C1
PERFIL COM LED

C1 - 04.01001

2700k

C1.1 - 04.01002

3000k

C1.2 - 04.01003

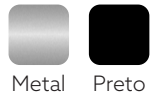
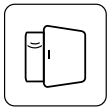
4000k

11.03016

Topo com cabo

11.04008

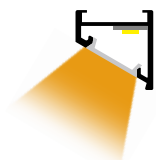
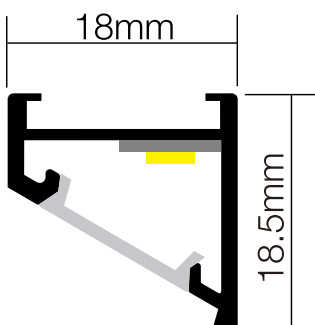
Fixador



Modelo	C1
Tensão de Entrada	DC24V
Potencia Máxima	10W/m
Tipo de LED	COB
Quantidade de LED	320 led/m
CRI	>90
Sensor	Porta / Aproximação

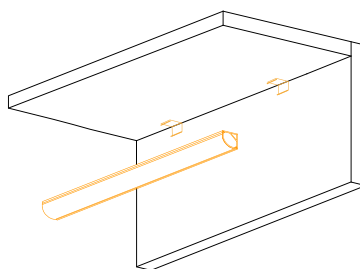


Dimensões



PERFIL COM LED CANTO

C2

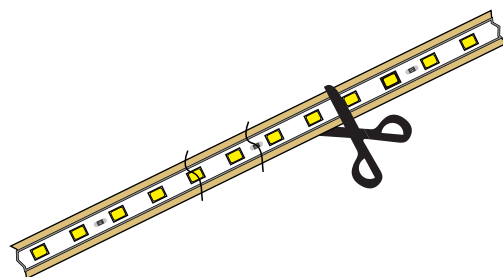


C2
PERFIL COM LED

- C2 - 04.01004 2700k
- C2.1 - 04.01005 3000k
- C2.2 - 04.01006 4000k
- 11.03004 Topo com cabo
- 11.04002 Fixador

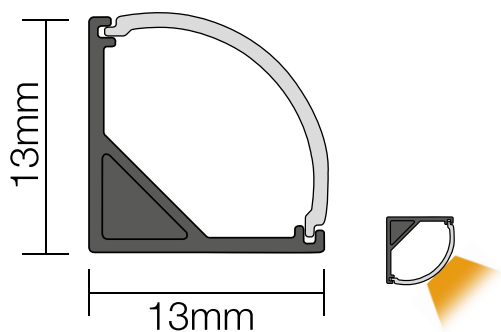
Cinza

Modelo	C2
Tensão de Entrada	DC24V
Potencia Máxima	10W/m
Tipo de LED	SMD2216
Quantidade de LED	150 led/m
CRI	>90



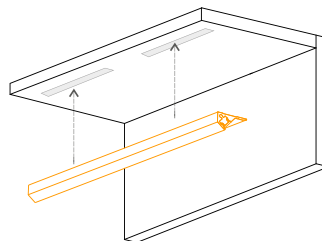
Disponível para cortar em qualquer comprimento.

Dimensões



PERFIL COM LED CANTO

C3



C3
PERFIL COM LED

C3- 04.01007
C3.1 - 04.01008
C3.2 - 04.01009

2700k

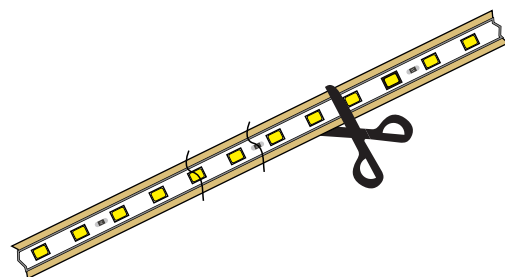
3000k

4000k



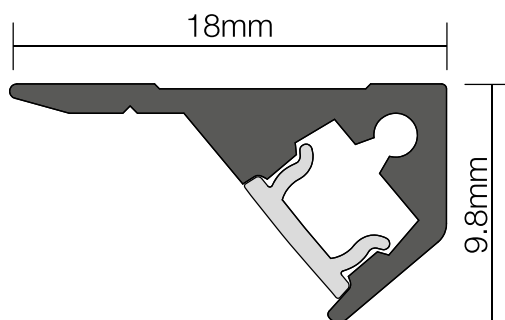
Cinza

Modelo	C3
Tensão de Entrada	DC24V
Potencia Máxima	6W/m
Tipo de LED	SMD2835
Quantidade de LED	168 pcs/m
CRI	>90



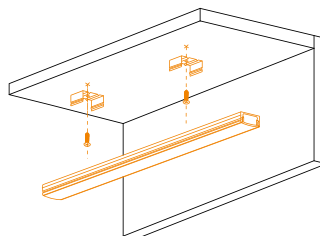
Disponível para cortar em qualquer comprimento.

Dimensões



PERFIL COM LED SALIENTE

S1

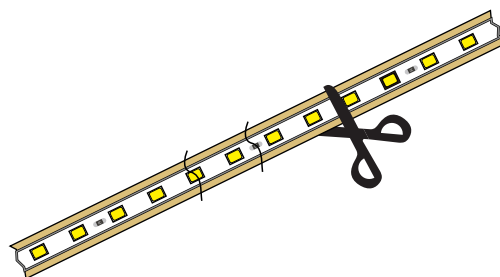


S1
PERFIL COM LED

- S1 - 04.06001 2700k
- S1.1 - 04.06002 3000k
- S1.2 - 04.06003 4000k
- 11.03005 Topo com cabo
- 11.04003 Fixador

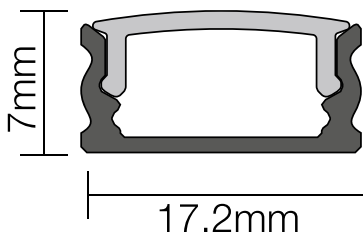

Cinza

Modelo	S1
Tensão de Entrada	DC24V
Potencia Máxima	10W/m
Tipo de LED	SMD2216
Quantidade de LED	258 led/m
CRI	>90



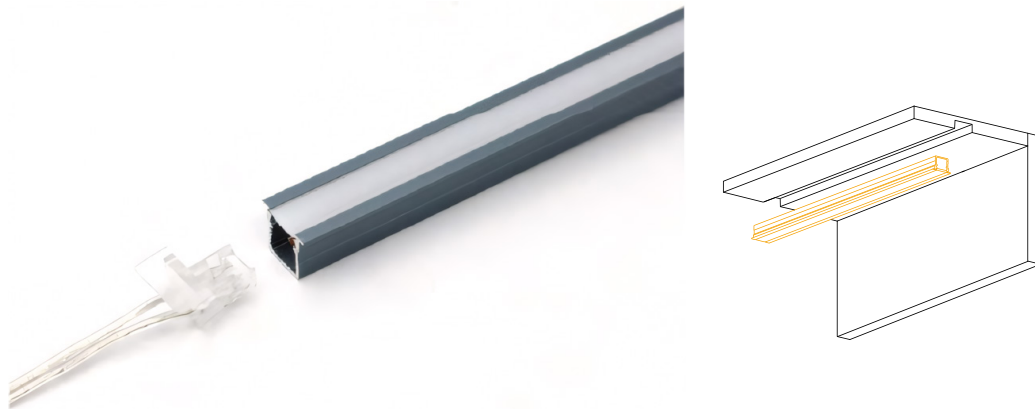
Disponível para cortar em qualquer comprimento.

Dimensões



PERFIL COM LED ENCASTRAR

E1

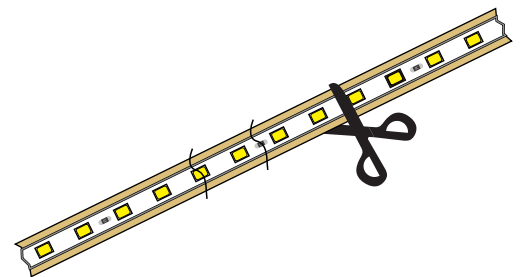


E1
PERFIL COM LED

E1 - 04.05001	2700k
E1.1 - 04.05002	3000k
E1.2 - 04.05003	4000k
11.03001	Topo com cabo
11.04001	Fixador

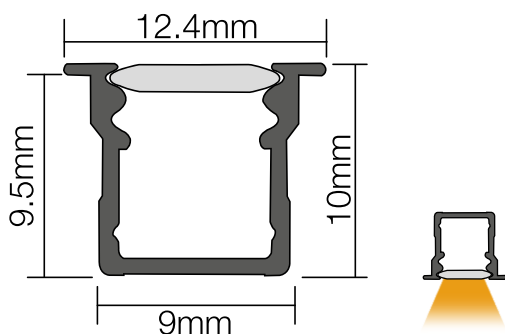

Cinza

Modelo	E1
Tensão de Entrada	DC24V
Potencia Máxima	10W/m
Tipo de LED	SMD2216
Quantidade de LED	150 led/m
CRI	>90



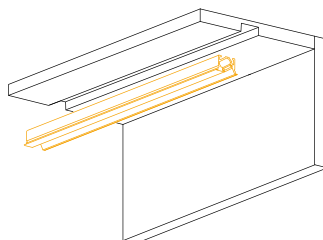
Disponível para cortar em qualquer comprimento.

Dimensões



PERFIL COM LED ENCASTRAR

E2

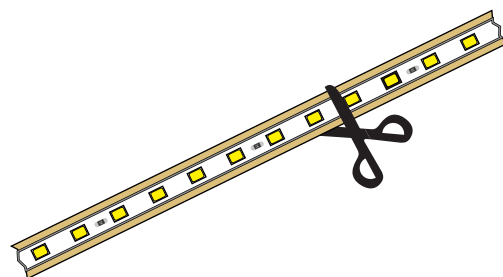


E2
PERFIL COM LED

- E2- 04.05004 2700k
- E2.1 - 04.05005 3000k
- E2.2 - 04.05006 4000k
- 11.03008 Topo com cabo
- 11.04005 Fixador

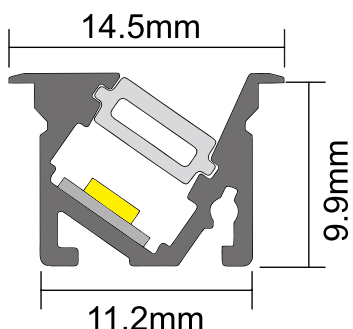

Cinza

Modelo	E2
Tensão de Entrada	DC24V
Potencia Máxima	10W/m
Tipo de LED	SMD2216
Quantidade de LED	152 led/m
CRI	>90



Disponível para cortar em qualquer comprimento.

Dimensões



PERFIL COM LED ENCASTRAR

E3



E3
PERFIL DE ILUMINAÇÃO PARA ARMÁRIO ALTO SEM PUXADOR

E3 - 04.05007

2700k

E3.1 - 04.05008

3000k

E3.2 - 04.05009

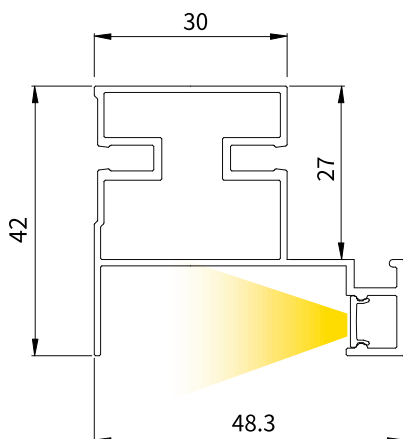
4000k



Cinza

Modelo	E3
Tensão de Entrada	24VDC
Potencia Máxima	8W/m
Tipo de LED	SMD2835
Dimensões	48,3x42mm
CRI	>90

Dimensões

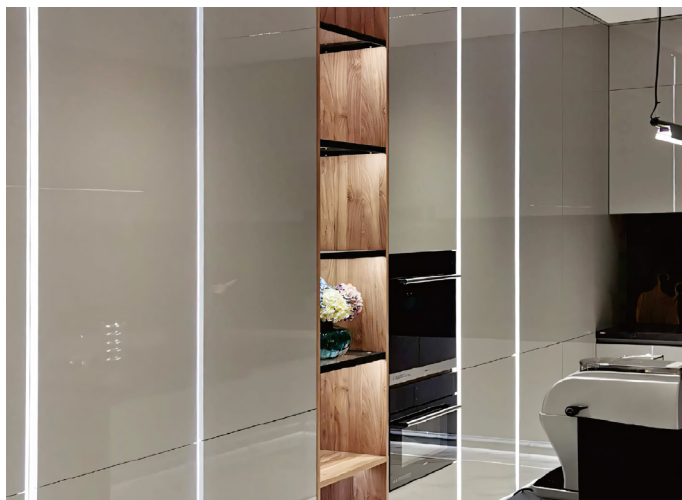


- Led unilateral sem puxador para armários altos;
- Iluminada verticalmente de um dos lados, a superfície luminosa é uniforme e suave, sem zonas escuras ou pontos claros.
- Tiras quadradas opcionais na extremidade traseira (tamanho quadrado 30 * 30 mm), cada uma com um comprimento padrão de 1000 mm.
- Iluminação indireta.

60

PERFIL COM LED ENCASTRAR

E4



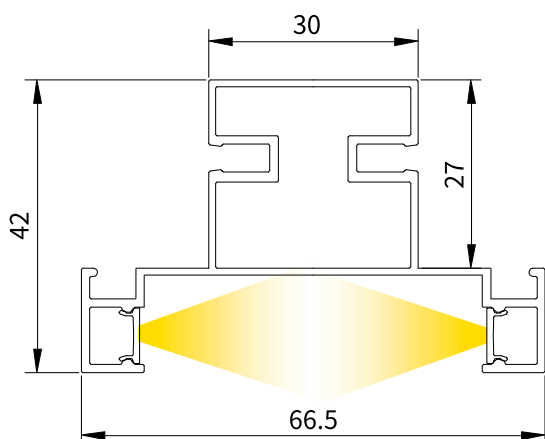
E4
PERFIL COM LED

E4 - 04.05010	2700k
E4.1- 04.05011	3000k
E4.2 - 04.05012	4000k

Cinza

Modelo	E4
Tensão de Entrada	24VDC
Potencia Máxima	8W/m
Tipo de LED	SMD2835
Dimensões	66,5x42mm
CRI	>90

Dimensões



- Led unilateral sem puxador para armários altos;
- Iluminada verticalmente em 2 lados, a superfície luminosa é uniforme e suave, sem zonas escuras ou pontos claros.
- Tiras quadradas opcionais na extremidade traseira (tamanho quadrado 30 * 30 mm), cada uma com um comprimento padrão de 1000 mm.
- Iluminação indireta.

PERFIL COM LED PARA ROUPEIRO

R1



R1 - 04.02004
R1.1 - 04.02005
R1.2 - 04.02006

2700k
3000k
4000k

R1.3 - 04.02001
R1.4 - 04.02002
R1.4 - 04.02003

2700k
3000k
4000k

R1
PERFIL COM LED

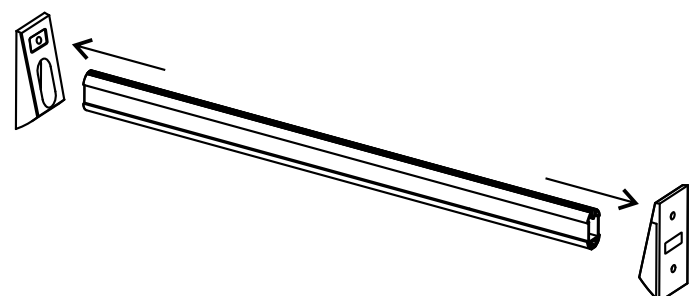
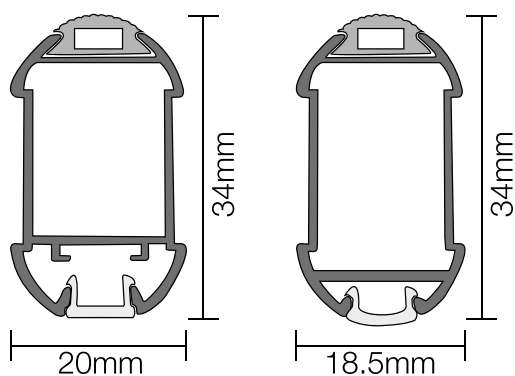


Champanhe Preto

Modelo	E5	E5A
Tensão de Entrada	DC24V	DC12V
Potencia Máxima	10W/m	10W/m
Tipo de LED	COB	COB
Quantidade de LED	320 pcs/m	320 pcs/m
CRI	>90	>90
Tamanho	Personalizável	Personalizável



Dimensões



PERFIL COM LED PARA ROUPEIRO

R2



R2 - 04.02007 2700k
 R2.1 - 04.02008 3000k
 R2.2 - 04.02009 4000k

R2.3 - 04.02010 2700k
 R2.4 - 04.02011 3000k
 R2.5 - 04.02012 4000k

R2
 PERFIL COM LED

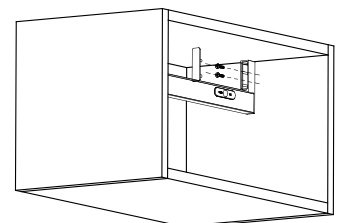
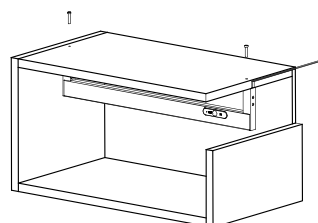
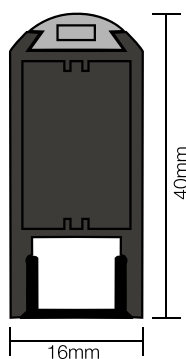


Champagne Preto

Modelo	E6
Tensão de Entrada	DC24V
Potencia Máxima	10W/m
Tipo de LED	COB
Quantidade de LED	320 pcs/m
CRI	>90
Tamanho	Personalizável

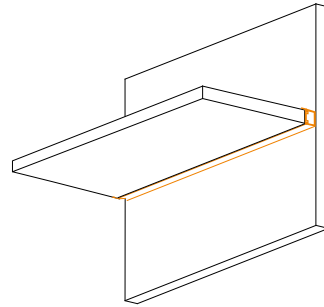


Dimensões



PERFIL COM LED PARA PRATELEIRA

P1



P1
PERFIL COM LED

P1 - 04.03001
P1.1 - 04.03002
P1.2 - 04.03003

2700k

3000k

4000k

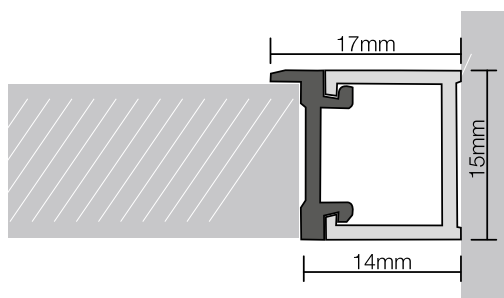


Metal

Modelo	P1
Tensão de Entrada	24VDC
Potencia Máxima	10W/m
Tipo de LED	COB
Quantidade de LED	320 pcs/m
CRI	>90



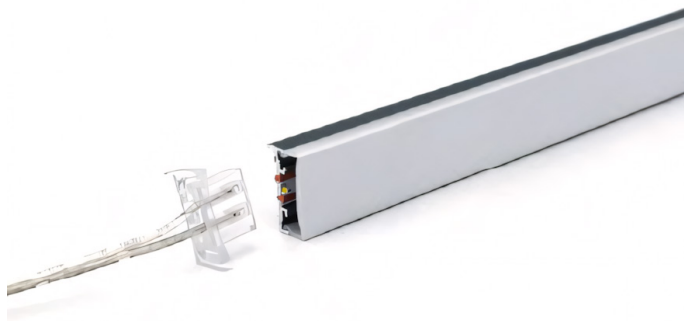
Dimensões



- Luz de duas direções, para cima e para baixo.
- Montagem de fita 3M, fácil instalação.
- Espessura adequada da prateleira de madeira de 16~20mm.
- Comprimento personalizado.

PERFIL COM LED PARA PRATELEIRA

P2

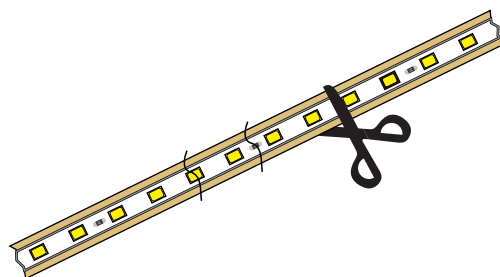


P2
PERFIL COM LED

P2 - 04.03004 2700k
P2.1 - 04.03005 3000k
P2.2 - 04.03006 4000k
11.03002 Topo com cabo
11.04004 Fixador

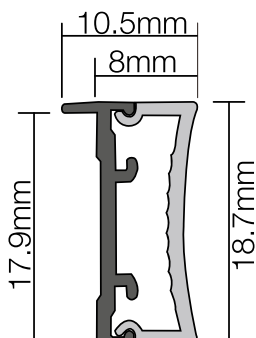
Cinza

Modelo	P2
Tensão de Entrada	DC24V
Potencia Máxima	10W/m
Tipo de LED	SMD2216
Quantidade de LED	150 led/m
CRI	>90



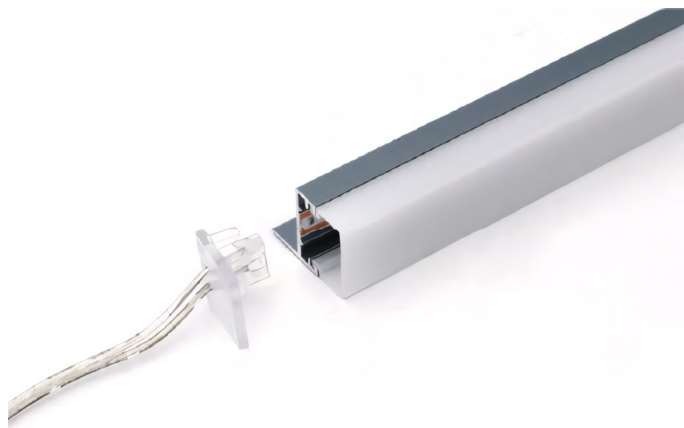
Disponível para cortar em qualquer comprimento.

Dimensões



PERFIL COM LED PARA PRATELEIRA

P3

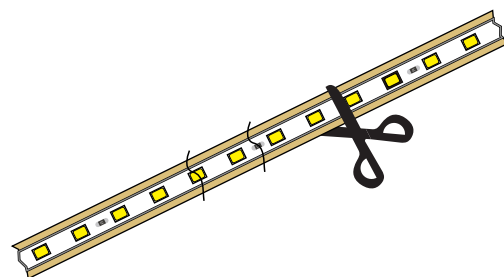


P3
PERFIL COM LED

P3 - 04.03007 2700k
P3.1 - 04.03008 3000k
P3.2 - 04.03009 4000k
11.03006 Topo com cabo

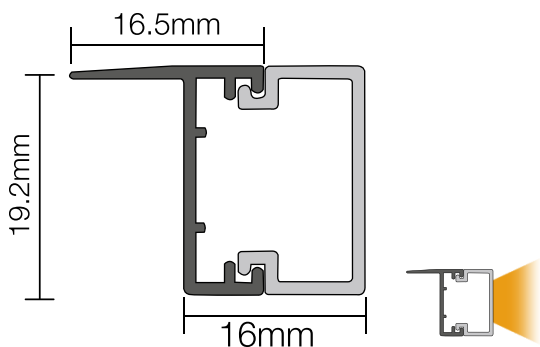

Cinza

Modelo	P3
Tensão de Entrada	DC24V
Potencia Máxima	10W/m
Tipo de LED	SMD2216
Quantidade de LED	150 led/m
CRI	>90



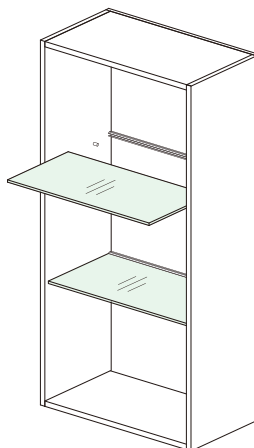
Disponível para cortar em qualquer comprimento.

Dimensões



PERFIL COM LED PARA PRATELEIRA DE VIDRO

V1



V1 - 04.04001
V1.1 - 04.04002
V1.2 - 04.04003

2700k

3000k

4000k

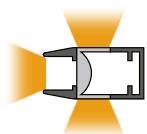
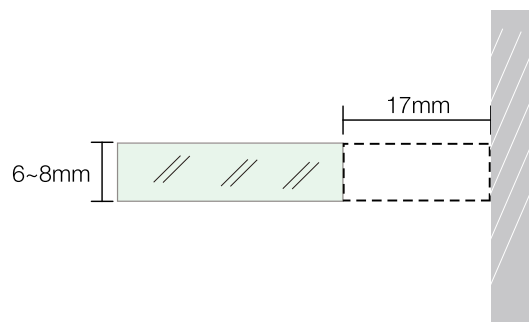
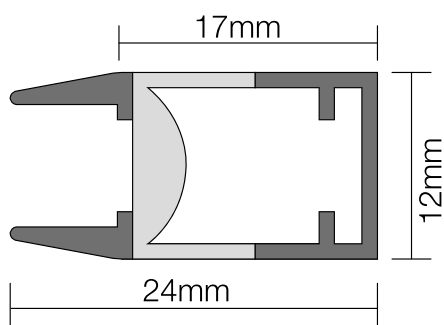
V1
PERFIL COM LED


Transparente

Modelo	V1
Tensão de Entrada	24VDC
Potencia Máxima	2x10W/m
Tipo de LED	COB
Quantidade de LED	320 pcs/m
CRI	>90



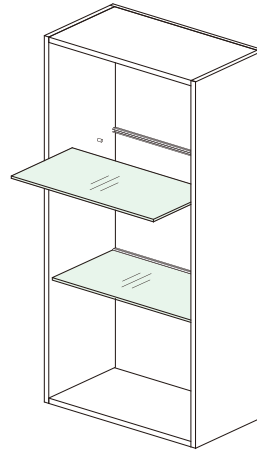
Dimensões



- Iluminação em três direções diferentes.
- Cores simples ou RGB.
- Adequado para prateleira de vidro de 6~8mm de espessura.
- Efeito de iluminação suave e uniforme.

PERFIL COM LED PARA PRATELEIRA DE VIDRO

V2

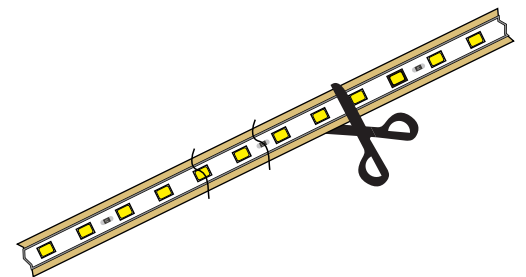


V2
PERFIL COM LED

V2 - 04.04004 2700k
V2.1 - 04.04005 3000k
V2.2- 04.04006 4000k
11.03003 Topo com cabo

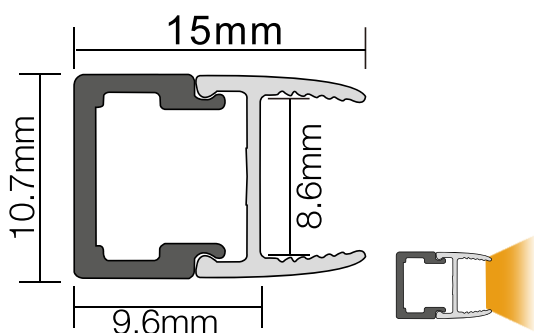
Cinza

Modelo	V2
Tensão de Entrada	DC24V
Potencia Máxima	10W/m
Tipo de LED	SMD2216
Quantidade de LED	150 led/m
CRI	>90



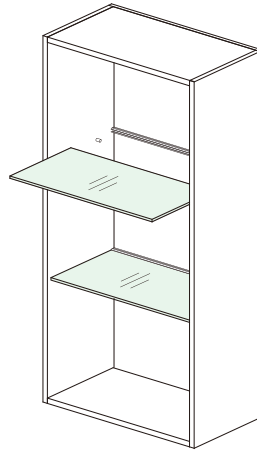
Disponível para cortar em qualquer comprimento.

Dimensões



PERFIL COM LED PARA PRATELEIRA DE VIDRO

V3

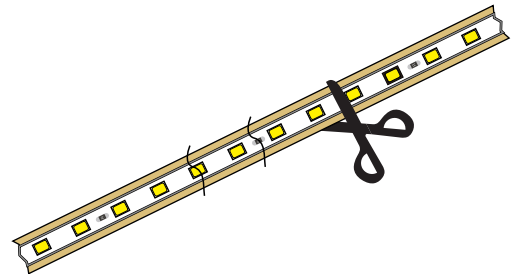


V3
PERFIL COM LED

V3 - 04.04007 2700k
V3.1- 04.04008 3000k
V3.2 - 04.04009 4000k
11.03007 Topo com cabo

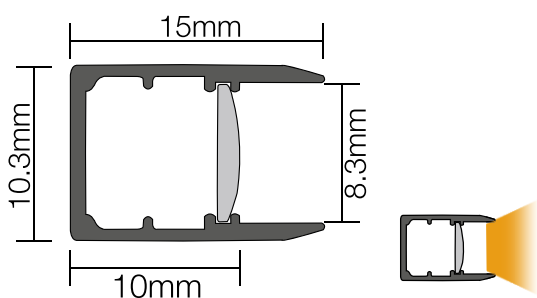
Cinza

Modelo	V3
Tensão de Entrada	DC24V
Potencia Máxima	10W/m
Tipo de LED	SMD2216
Quantidade de LED	150 led/m
CRI	>90



Disponível para cortar em qualquer comprimento.

Dimensões



PERFIL COM LED PARA ARMÁRIOS ALTOS, ILHA E RODAPÉ DE COZINHA

RP1



RP1
PERFIL PARA ARMÁRIO SEM PUXADOR COM ILUMINAÇÃO

RP1 - 04.07001

3000k

RP1.1- 04.07002

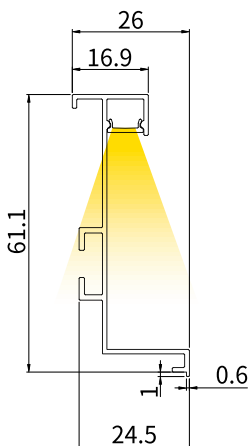
4000k



Cinza

Modelo	RP1
Tensão de Entrada	24VDC
Potencia Máxima	8W/m
Tipo de LED	SMD2835
Dimensões	24,5x61,1mm
CRI	>90

Dimensões



PERFIL COM LED PARA ARMÁRIOS ALTOS, ILHA E RODAPÉ DE COZINHA

RP2



RP2
PERFIL PARA ARMÁRIO SEM PUXADOR COM ILUMINAÇÃO

RP2 - 04.07003

3000k

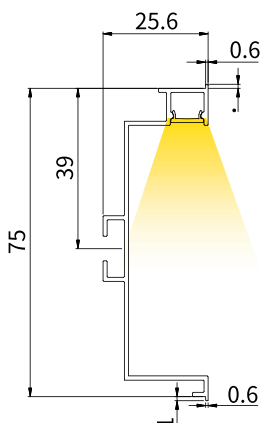
RP2.1- 04.07004

4000k

Cinza

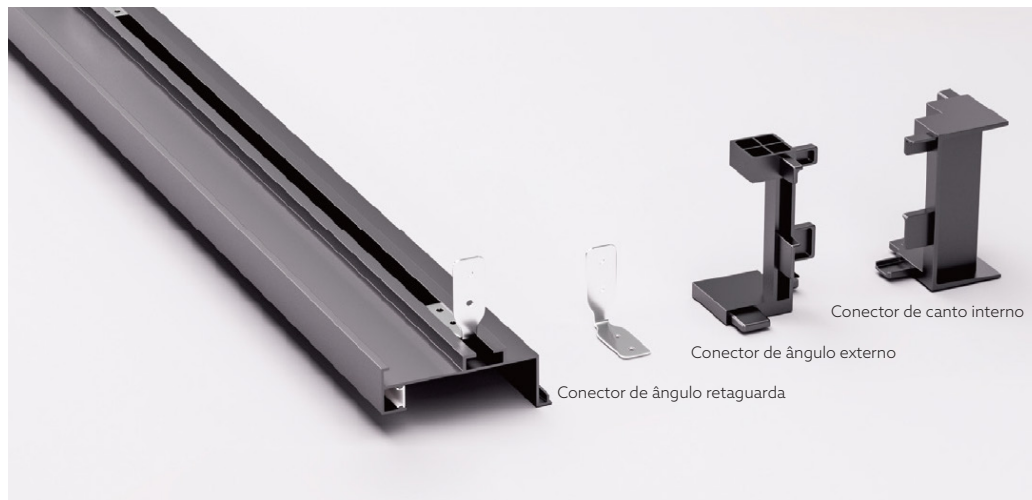
Modelo	RP2
Tensão de Entrada	24VDC
Potencia Máxima	8W/m
Tipo de LED	SMD2835
Dimensões	25,6x75mm
CRI	>90

Dimensões

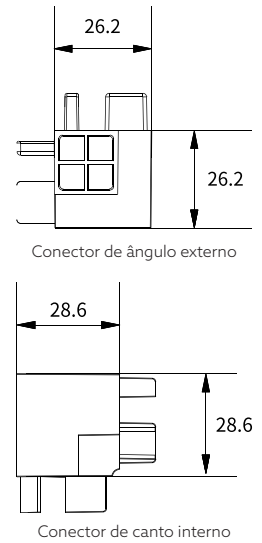


ACESSÓRIOS PARA PERFIL

ACESSÓRIOS PARA MODELO RP1



Dimensões



FORMA-L CONECTOR

- 11.05001** Conector de ângulo reto-guarda
- 11.05002** Conector de ângulo externo
- 11.05003** Conector de ângulo canto interno

- Utilizado para processar os cantos internos e externos de lâmpadas sem puxadores em forma de L em armários baixos, respetivamente;
- Projeto estrutural direcionado, pequenas áreas claras e escuras nos cantos interiores e exteriores;
- Pulverizar na mesma cor do perfil, com boa consistência.

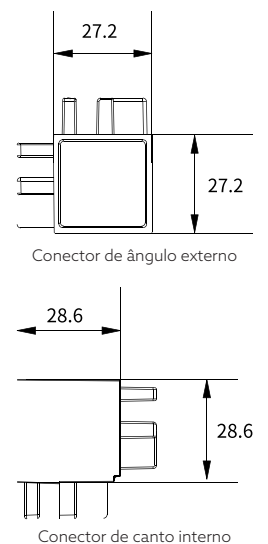


Cinza

ACESSÓRIOS PARA MODELO RP2



Dimensões



FORMA-C CONECTOR

- 11.05004** Conector de ângulo reto-guarda
- 11.05005** Conector de ângulo externo
- 11.05006** Conector de ângulo canto interno

- Utilizado para processar os cantos internos e externos de lâmpadas sem puxadores em forma de C em armários baixos, respetivamente;
- Projeto estrutural direcionado, pequenas áreas claras e escuras nos cantos interiores e exteriores;
- Pulverizar na mesma cor do perfil, com boa consistência.



Cinza

PERFIL LED RODAPÉ

RP3



RP3
PERFIL COM LED



RP3 - 04.07005

3000k

RP3.1- 04.07006

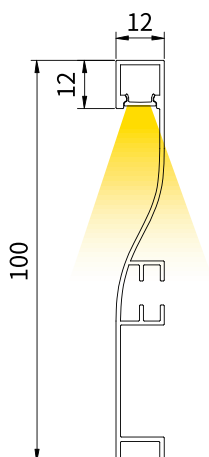
4000k



Cinza

Modelo	RP3
Tensão de Entrada	24VDC
Potencia Máxima	8W/m
Tipo de LED	SMD2835
Dimensões	12x100mm
CRI	>90

Dimensões



PERFIL COM ÂNGULO

 2R LIGHT

Perfil de iluminação LED direcionada com ângulos de abertura definidos entre os 15° e 60°.
Ideal para aplicação em montras e prateleiras de exposição.





SENSORES

FONTES ALIMENTAÇÃO

FITAS LED

PERFIL COM LED

PERFIL COM ÂNGULO

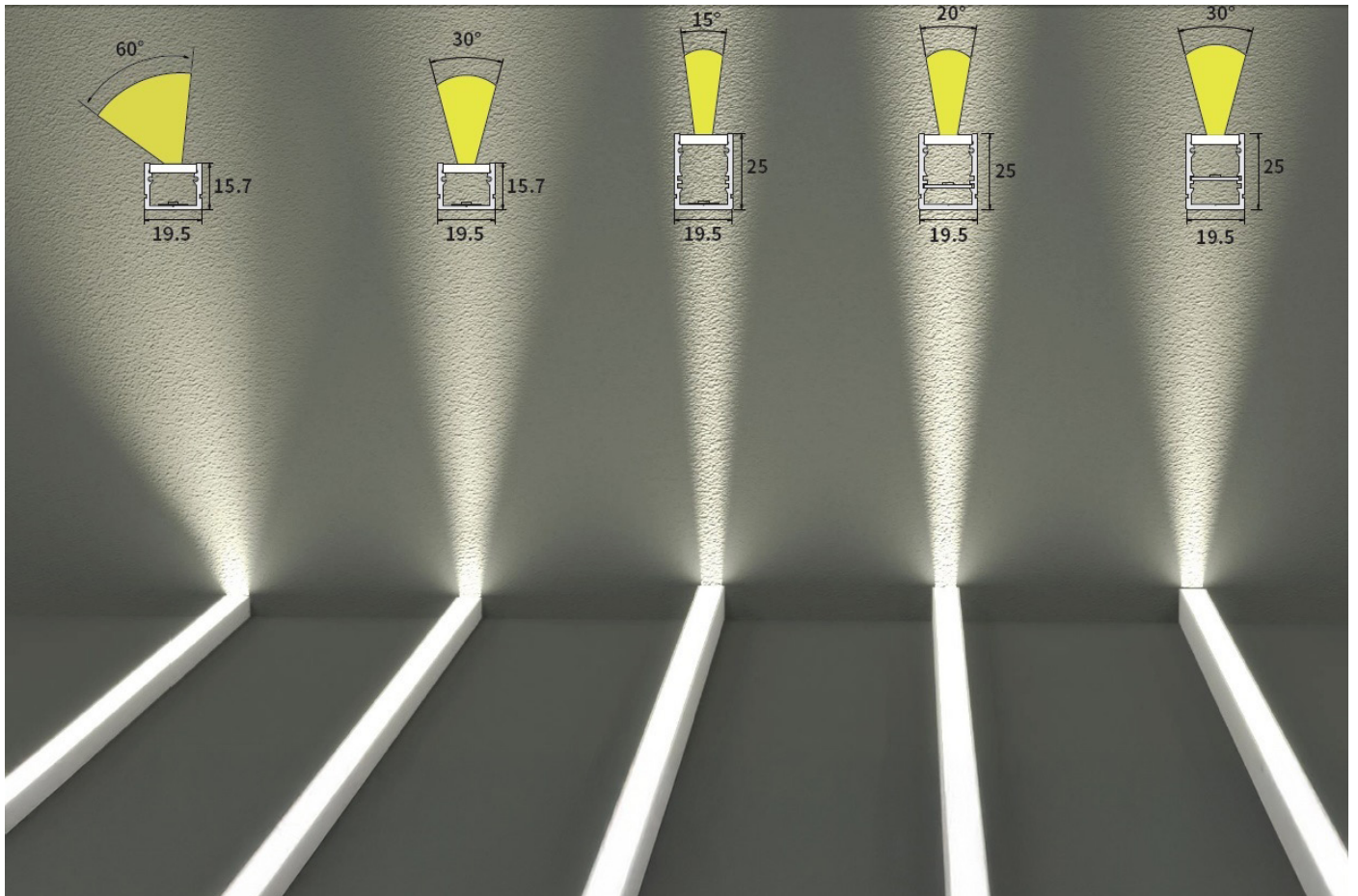
PERFIS

FOCOS LED

PONTOS DE CONEXÃO

LUZ DE EXPOSITORES

PERFIL COM ÂNGULO



16.01001 | 16.02001 | 16.03001
PERFIL COM ÂNGULO

Modelo	16.01001 16.02001 16.03001
Ângulo	15° 20° 30°
Tensão de Entrada	24VDC
Potencia Máxima	20W
Temperatura de Cor	CCT: 1800k - 6500k
Tipo de LED	SMD2835-120
CRI	80
Dimensões	19,5x25x1800mm
Tipo de Aplicação	Saliente

PERFIL COM ÂNGULO



16.03002
PERFIL COM ÂNGULO

Modelo	16.03002
Ângulo	30°
Tensão de Entrada	24VDC
Potencia Máxima	20W
Temperatura de Cor	CCT: 1800k - 6500k
Tipo de LED	SMD2835-120
CRI	80
Dimensões	21x15,70x1800mm
Tipo de Aplicação	Encastrar



16.03003
PERFIL COM ÂNGULO

Modelo	16.03003
Ângulo	30°
Tensão de Entrada	24VDC
Potencia Máxima	20W
Temperatura de Cor	CCT: 1800k - 6500k
Tipo de LED	SMD2835-120
CRI	80
Dimensões	14,5x15,70x1800mm
Tipo de Aplicação	Saliente



16.04001
PERFIL COM ÂNGULO

Modelo	16.04001
Ângulo	60°
Tensão de Entrada	24VDC
Potencia Máxima	20W
Temperatura de Cor	CCT: 1800k - 6500k
Tipo de LED	SMD2835-120
CRI	80
Dimensões	19,5x15,70x1800mm
Tipo de Aplicação	Saliente

PERFIS

 2R LIGHT



SENSORES

FONTES ALIMENTAÇÃO

FITAS LED

PERFIL COM LED

PERFIL COM ÂNGULO

PERFIS

FOCOS LED

PONTOS DE CONEXÃO

LUZ DE EXPOSITORES



SENSORES

FONTES ALIMENTAÇÃO

FITAS LED

PERFIL COM LED

PERFIL COM ÂNGULO

PERFIS

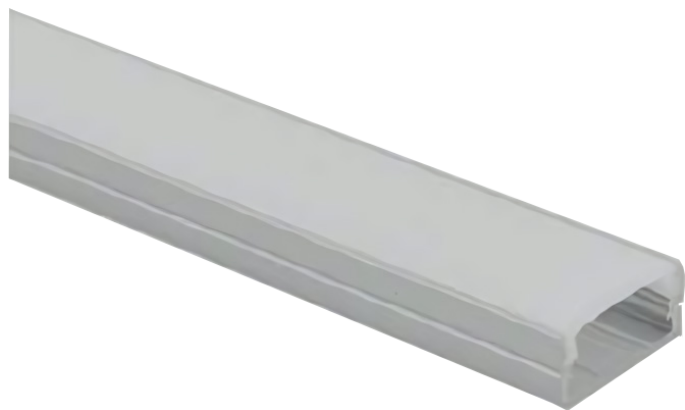
FOCOS LED

PONTOS DE CONEXÃO

LUZ DE EXPOSITORES

PERFIL

PV1



PV1
PERFIL

Acessórios



11.04006



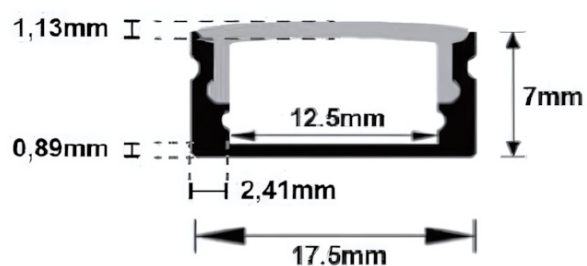
11.03012



Cinza

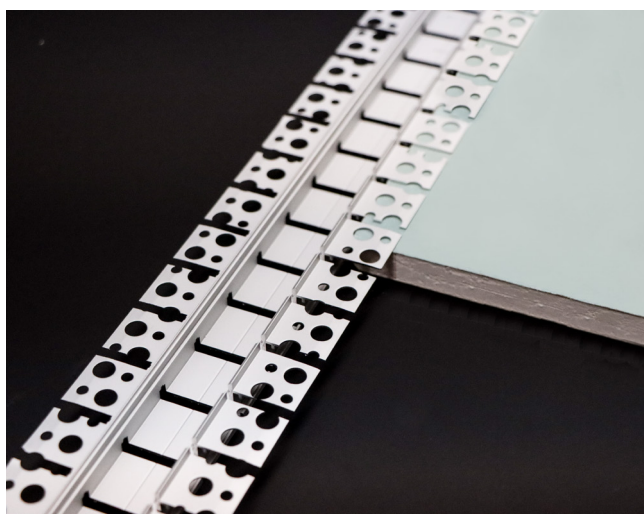
Modelo	03.01001
Material	Alumínio não anodizado
Comprimento	2m
Difusor	Semi-Opalino
Medidas	17.5 x 7mm
Transmissão de Luz	80%

Dimensões

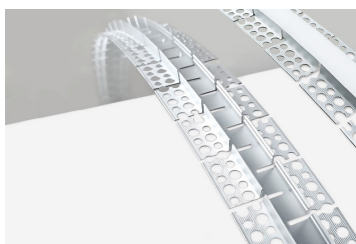
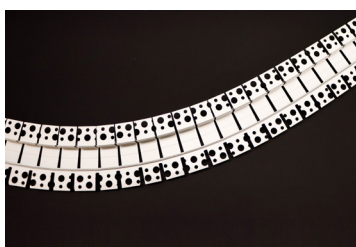


PERFIL

PV2



PV2
PERFIL



Acessórios



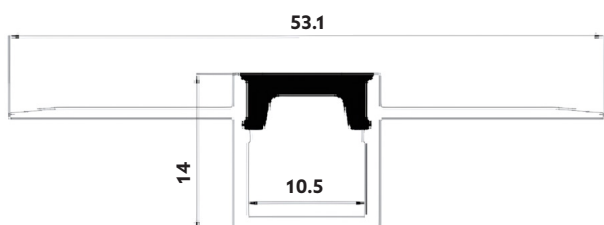
11.03013 Topo plastico



Cinza

Modelo	03.01002
Função	Perfil Flexível Up ou Side
Material	Alumínio não anodizado
Difusor	Opalino
Medidas	53.1x14mm
Transmissão de Luz	50%

Dimensões



PERFIL

PV3



PV3
PERFIL

Acessórios



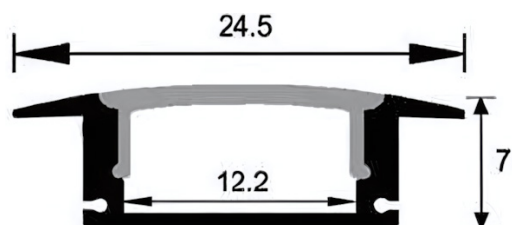
11.03014 Topo com
passagem de fio



Cinza

Modelo	03.02001
Material	Alumínio anodizado
Comprimento	2m
Difusor	Opalino
Medidas	24.5 x 7mm
Transmissão de Luz	80%

Dimensões



PERFIL

PV4



PV4
PERFIL

Acessórios



11.04007 Fixador metal



11.03017 Topo com
passagem de fio



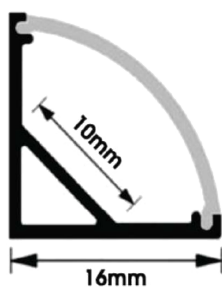
11.03015 Topo final



Cinza

Modelo	03.03001
Material	Alumínio anodizado
Comprimento	2m
Difusor	Opalino
Medidas	16 x 10mm
Transmissão de Luz	80%

Dimensões



FOCOS LED

 2R LIGHT

SENSORES

FONTES ALIMENTAÇÃO

FITAS LED

PERFIL COM LED

PERFIL COM ÂNGULO

PERFIS

FOCOS LED

PONTOS DE CONEXÃO

LUZ DE EXPOSITORES





SENSORES

FONTES ALIMENTAÇÃO

FITAS LED

PERFIL COM LED

PERFIL COM ÂNGULO

PERFIS

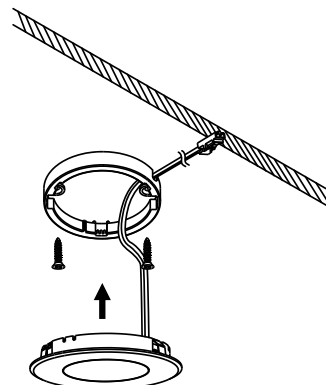
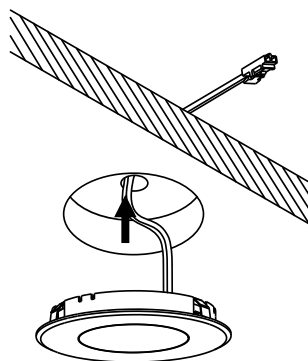
FOCOS LED

PONTOS DE CONEXÃO

LUZ DE EXPOSITORES

FOCO LED

F1



F1
FOCO LED

F1 - 13.01001
F1.1 - 13.01002
F1.2 - 13.01003

2700k

3000k

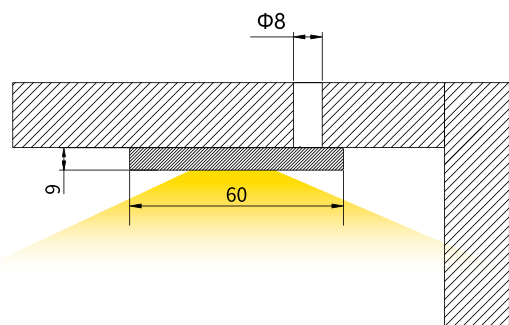
4000k



Metal

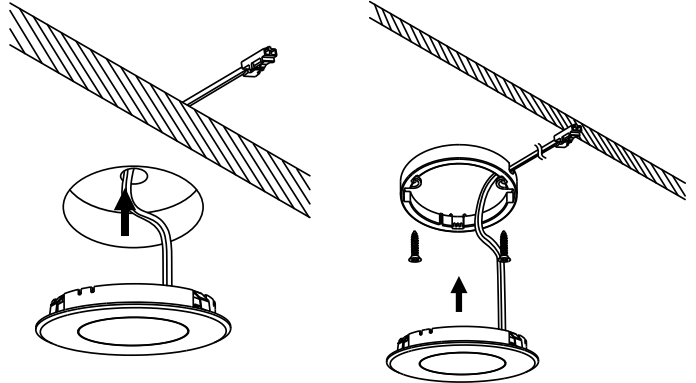
Modelo	F1
Tensão de Entrada	24VDC
Potencia Máxima	1,5W
Tipo de LED	SMD2835
Dimensões	Ø60x9mm
CRI	>90

Dimensões



FOCO LED

F2 / F3



F2 / F3
FOCO LED

F2 - 13.01004 | F3 - 13.01007
F2.1 - 13.01005 | F3.1 - 13.01008
F2.2 - 13.01006 | F3.2 - 13.01009

2700k

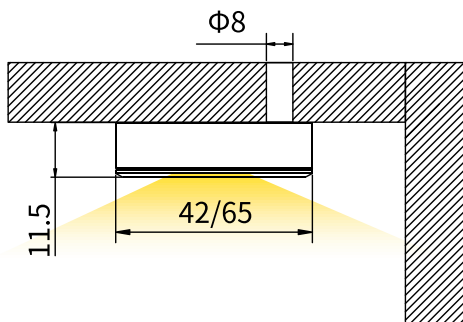
3000k

4000k


Metal

Modelo	F2 / F3
Tensão de Entrada	24VDC
Potencia Máxima	1W/2,5W
Tipo de LED	SMD2835
Dimensões	Ø42/Ø65x11,5mm
CRI	>90

Dimensões





FOCO LED

F4



F4
FOCO LED

F4 - 13.01010
F4.1 - 13.01011
F4.2 - 13.01012

2700k

3000k

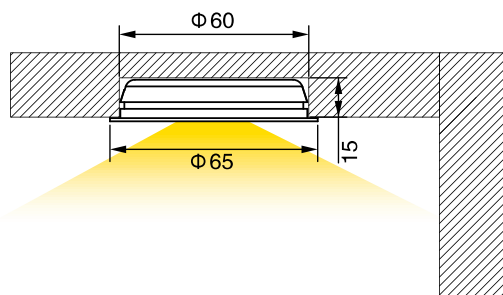
4000k



Metal

Modelo	F4
Tensão de Entrada	24VDC
Potencia Máxima	2,5W/m
Tipo de LED	SMD2835
Dimensões	Ø60x15mm
CRI	>90

Dimensões



PONTOS DE CONEXÃO

 2R LIGHT

SENSORES

FONTES ALIMENTAÇÃO

FITAS LED

PERFIL COM LED

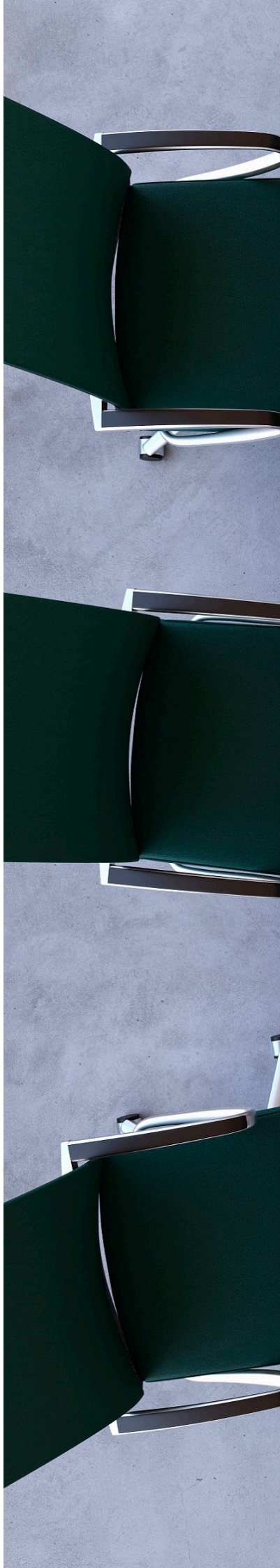
PERFIL COM ÂNGULO

PERFIS

FOCOS LED

PONTOS DE CONEXÃO

LUZ DE EXPOSITORES



SENSORES

FONTES ALIMENTAÇÃO

FITAS LED

PERFIL COM LED

PERFIL COM ÂNGULO

PERFIS

FOCOS LED

PONTOS DE CONEXÃO

LUZ DE EXPOSITORES



PONTOS DE CONEXÃO



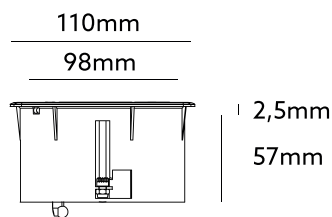
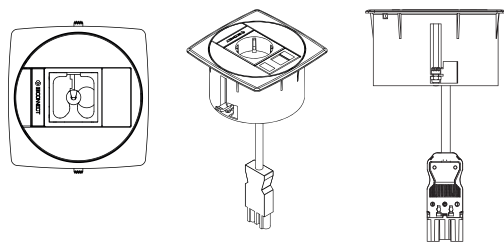
Modelo	PULSAR
Dimensões	110x110x59.5mm
Material	Plástico

Modelo Personalizável:

- 1x T. Eléctrica + 1/2 Módulo Vazio
- 1x T. Eléctrica + 1x Placa 1rj45
- 1x T. Eléctrica + 1x Usb Carga Tipo A
- 1x T. Eléctrica + 1x Usb De Carga Tipo A+C
- 1x T. Eléctrica + 2x Rj45 Cat6
- Passa Cabos De Mesa
- Passa Cabos Tecto Falso
- Passa Cabos De Chão

- Cinza **14.01001**
- Preto **14.01002**

PULSAR TOMADA



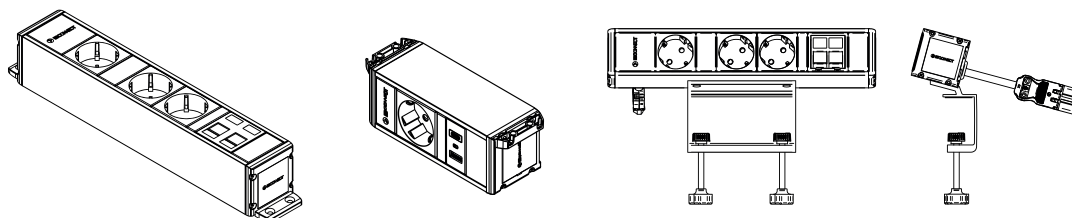
Modelo	VÓRTICE
Dimensões	54x54mm
Material	Alumínio lacado

Modelo Personalizável:

- 2x T. Eléctrica + 1x Placa 2rj45
- 3x T. Eléctrica + 1x Placa 2rj45
- 4x T. Eléctrica + 2x Placas 2rj45
- 2x T. Eléctrica + 2x T. Eléctrica Vermelha + 1x Placa 2rj45
- 3x T. Eléctrica + 1x Módulo Vazio
- 4x T. Eléctrica + 2x Módulo Vazio
- 3x T. Eléctrica + 1x Usb Tipo C (36w) + 1x Módulo Vazio
- 2x T. Eléctrica + 2x T. Eléctrica Vermelho + 2x Módulo Vazio
- 3x T. Eléctrica + 1x Usb Tipo C (60w) + 1xMódulo Vazio
- 3x T. Eléctrica + 1x Placa 2rj45 + Sop3
- 2x T. Eléctrica + 1x Usb Carga Tipo A + 1x Módulo Vazio + Sop3
- 3x T. Eléctrica + 1x Módulo Vazio + Sop3
- 2x T. Eléctrica + 2x Módulo Vazio + Sop3

- Branco **14.02001**
- Preto **14.02002**

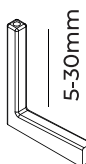
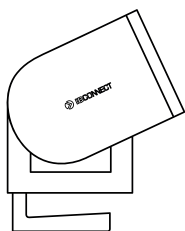
VÓRTICE TOMADA



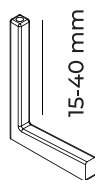
PONTOS DE CONEXÃO



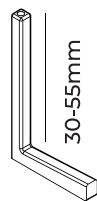
ELÉTRON
TOMADA



Modelo A



Modelo C



Modelo B



Branco **14.02003**

Preto **14.02004**

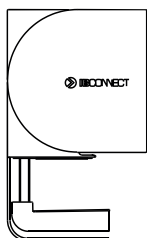
Modelo	ELÉTRON
Dimensões	54x60x88mm
Material	Alumínio lacado

Modelo Personalizável:

- 2x T. Eléctrica
- 2x T. Eléctrica + 1x Usb Tipo A+c + 1x Módulo Vazio
- 2x T. Eléctrica + 1x Usb Tipo C (36w)
- 2x T. Eléctrica + 1x Usb Tipo C (60w) + 1x Módulo Vazio
- 2x T. Eléctrica + 2 X Módulo Vazio
- 3x T. Eléctrica + 1x Módulo Vazio
- Conjunto Fixação Supra



RADIANTE P.
TOMADA



Branco **14.02005**

Preto **14.02006**

Modelo	RADIANTE P.
Dimensões	82x86mm
Material	Alumínio lacado

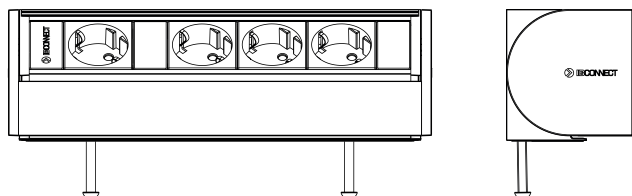
Modelo Personalizável:

- 2x T. Eléctrica + 1x Usb Tipo C (60w) + 1x Módulo Vazio
- 3x T. Eléctrica + 1x Módulo Vazio
- 2x T. Eléctrica + 2x Módulo Vazio
- 3x T. Eléctrica + 1x Usb Carga Tipo A+ 1x placa 1rj45
- 2x T. Eléctrica + 1x Usb Tipo A+c + 1x Módulo Vazio
- 2x T. Eléctrica + 1x Usb Carga Tipo C (36w)

PONTOS DE CONEXÃO



RAIDANTE
TOMADA



Modelo	RAIDANTE
Dimensões	82x86mm
Material	Alumínio lacado

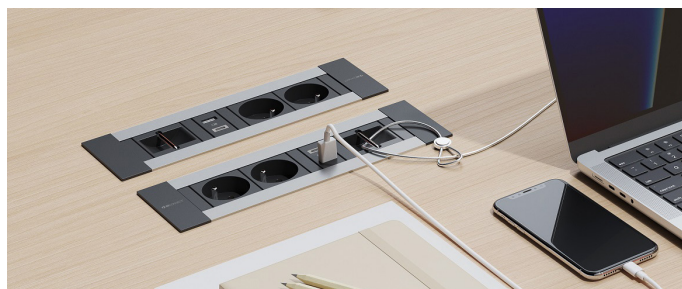
Modelo Personalizável:

4x T. Eléctrica
1x T. Eléctrica + 1x Usb Carga Tipo A + C

Preto **14.02007**



Preto



Modelo	CIRCUITO
Dimensões	50x66,4mm
Material	Alumínio/Alumínio lacado

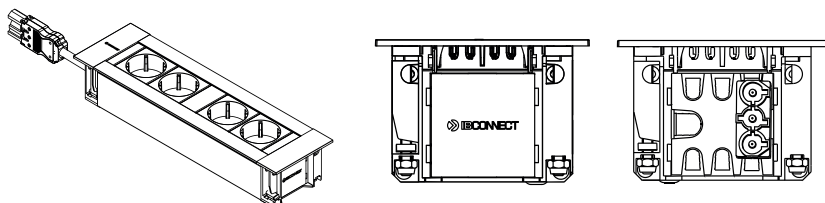
Modelo Personalizável:

1x T. Eléctrica + 1x Usb Carga Tipo A + 1x Placa 1rj45
2x T. Eléctrica
2x T. Eléctrica + 1x Usb Tipo C (36w) + 1x Módulo Vazio
3x T. Eléctrica
4x T. Eléctrica
2x T. Eléctrica + 2x T. Eléctrica Vermelha + 1x Placa 2rj45
3x T. Eléctrica + 1x Módulo Vazio
2x T. Eléctrica + 1x Usb Tipo A+c + Anel
2x T. Eléctrica + 1x Usb Tipo A+c + 1x Módulo Vazio
2x T. Eléctrica + 2x T. Eléctrica Roja + 2x Módulo Vazio
4x T. Eléctrica + 1x Módulo Vazio + Organizador
2x T. Eléctrica + 2x T. Eléctrica Roja + 1x Placa 2rj45 + Organizador

Metal **14.01003**
Branco **14.01004**
Preto **14.01005**



CIRCUITO
TOMADA



Metal Branco Preto

PONTOS DE CONEXÃO



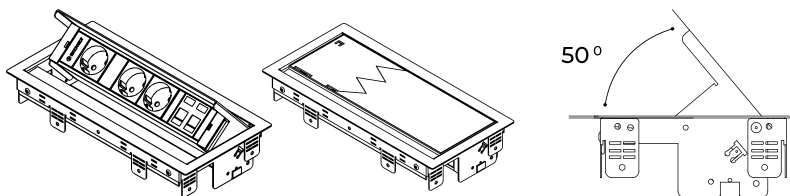
Modelo	FUSÃO
Dimensões	274x154x63,5mm
Material	Alumínio lacado

Modelo Personalizável:

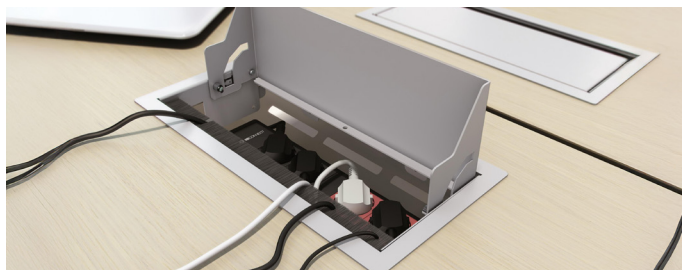
3 Elementos | 4 Elementos | 6 Elementos

- 3x T. Eléctrica
- 2x T. Eléctrica + 1x Módulo Vazio
- 2x T. eléctrica + 1x Usb Tipo A+C + 1x Módulo Vazio
- 2x T. Eléctrica + 1x Usb Carga Tipo C (36w)
- 1x T. Eléctrica + 1x Usb Carga Tipo C (60w) + 1x Módulo Vazio
- 2x T. Eléctrica + 1x Usb Tipo C (60w) + 1x Módulo Vazio
- 3x T. Eléctrica + 1x Placa 2rj45
- 1x T. Eléctrica + 2x T. Eléctrica Vermelha + 1x Módulo Vazio
- 3x T. Eléctrica + 1x Usb Tipo A+C + 1x Módulo Vazio
- 3x T. Eléctrica + 1x Módulo Vazio
- 2x T. Eléctrica + 2x Módulo Vazio
- 4x T. Eléctrica + 2x Placa 2rj45
- 2x T. Eléctrica + 2x T. Eléctrica Vermelha + 2x Placa 2rj45
- 4x T. Eléctrica + 2x Módulo Vazio
- Cubobox6 - 2x T. Eléctrica + 2x T. Eléctrica Roja + 2x Módulo Vazio

FUSÃO TOMADA

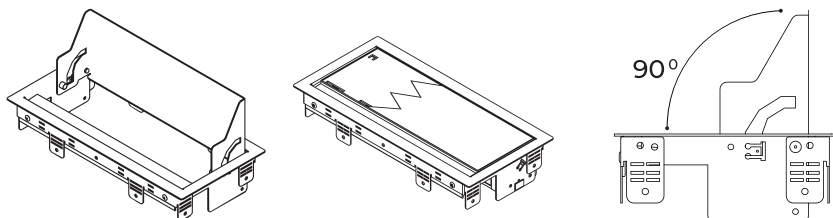


- Cinza **14.01006**
- Branco **14.01007**
- Preto **14.01008**



Modelo	CICLON
Dimensões	319x154x63,5mm
Material	Alumínio lacado

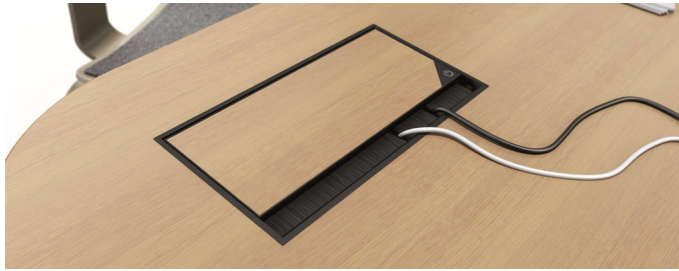
CICLON TOMADA



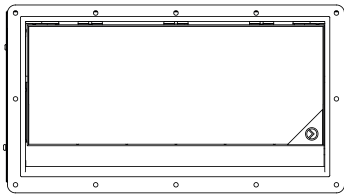
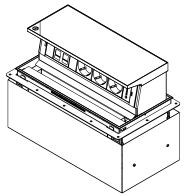
- Cinza **14.01009**
- Branco **14.01010**
- Preto **14.01011**



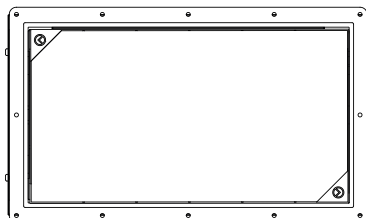
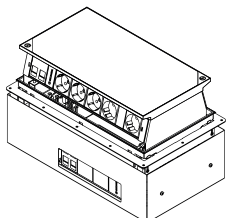
PONTOS DE CONEXÃO



SOLARIS
TOMADA



TENSÃO
TOMADA



Modelo **SOLARIS**

Dimensões 334x186x122mm

Material Alumínio

Preto **14.04.001**



Preto

Modelo **TENSÃO**

Dimensões 400x240x120mm

Material Alumínio

Preto **14.04.002**



Preto

PONTOS DE CONEXÃO

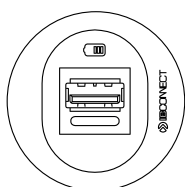


Modelo	ION
Dimensões	Ø40,2x55mm
Material	Alumínio

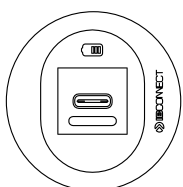
Modelo Personalizável:
 Usb Carga Tipo A + 1x Docking (20w)
 Usb Carga Tipo C + 1x Docking (20w)
 Usb Carga Tipo C + 1x Docking (36w)
 Usb Carga Tipo C + 1x Docking (60w)

Preto **14.03001**

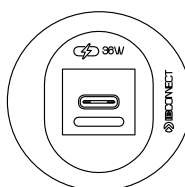
ION TOMADA



Tipo A (10W)



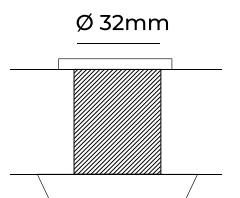
Tipo C (15W)



Tipo C (36W)



Tipo C (60W)



Min. 10mm
Max. 40mm



Preto

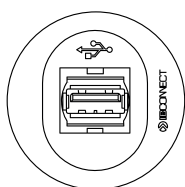


Modelo	ION MULTIMÉDIA
Dimensões	Ø40,2x55mm
Material	Alumínio

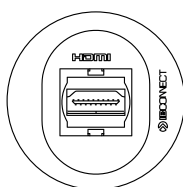
Modelo Personalizável:
 HDMI
 USB 2.0
 USB 3.0

Preto **14.03002**

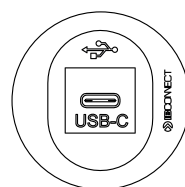
ION MULTIMÉDIA TOMADA



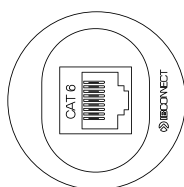
Dados USB tipo A



HDMI



USB Tipo C



Cat 5e/6/6a

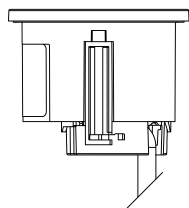


Preto

PONTOS DE CONEXÃO



VOLT 60
TOMADA



Modelo	VOLT 60
Dimensões	Ø70x59,5mm
Material	Alumínio

Modelo Personalizável:

- 1x T. Eléctrica
- 1x T. Eléctrica + 2x Usb Carga Tipo A
- 1x T. Eléctrica + 1x Usb Carga Tipo A + 1x Usb Carga Tipo C
- 1x T. Eléctrica + 2x Usb Carga Tipo C
- 1x T. Eléctrica + 1x Usb Carga Tipo C + 1x Docking (36w)
- 1x T. Eléctrica + 1x Usb Carga Tipo C + 1x Docking (60w)

Branco **14.03003**
Preto **14.03004**



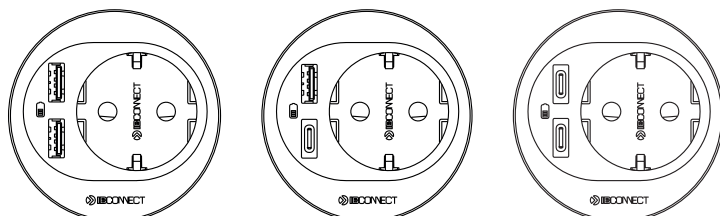
VOLT REGULAR
TOMADA

Modelo	VOLT REGULAR
Dimensões	Ø70x78,5mm
Material	Alumínio

Modelo Personalizável:

- 1x T. Eléctrica + 2x Usb Carga Tipo A
- 1x T. Eléctrica + 1x Usb Carga Tipo A + 1x Usb Carga Tipo C
- 1x T. Eléctrica + 2x Usb Carga Tipo C

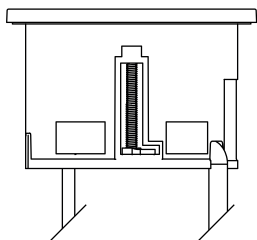
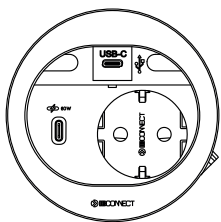
Preto **14.03005**



PONTOS DE CONEXÃO



HELIOS
TOMADA



Modelo	HELIOS
Dimensões	Ø94x60mm
Material	Alumínio

Modelo Personalizável:

- 1x T. Eléctrica + 1x Usb Carga Tipo A + 1x Usb Carga Tipo C + Tampa
- 1x T. Eléctrica + 2x Usb Carga Tipo C + Passacabos
- 1x T. Eléctrica + 1x Usb Carga Tipo A + 1x Usb Carga Tipo C + 1 Rj45 (Cat. 6 -utp)
- 1x T. Eléctrica + 2x Usb Carga Tipo C + 1 Hdmi
- 1x T. Eléctrica + 1x Usb Carga Tipo C + 1x Docking (36w) + 1 Hdmi
- 1x T. Eléctrica + 1x Usb Carga Tipo C + 1x Docking (60w) + 1hdmi

Branco **14.03006**

Preto **14.03007**



LUZ DE EXPOSITORES



Realce os seus produtos com a nossa iluminação direcionada e especializada para decoração.

Neste capítulo poderá encontrar luminárias, focos de luz direcionada e acessórios de loja que tornarão os seus produtos ainda mais apelativos.





SENSORES

FONTES ALIMENTAÇÃO

FITAS LED

PERFIL COM LED

PERFIL COM ÂNGULO

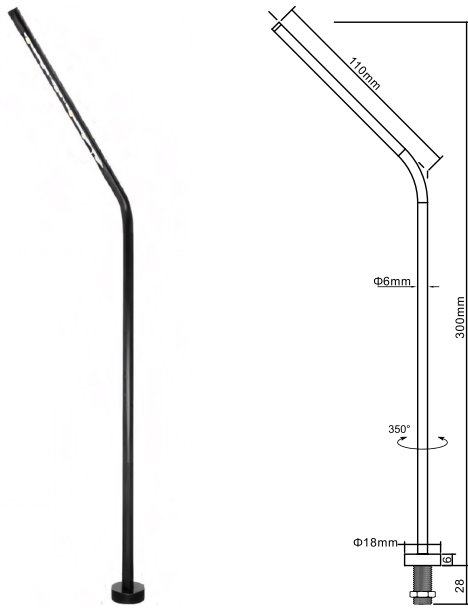
PERFIS

FOCOS LED

PONTOS DE CONEXÃO

LUZ DE EXPOSITORES

LUMINÁRIA DE LUZ DIRECIONADA



RL1
FOCO DE LUZ

3000k

RL1 - 12.01001

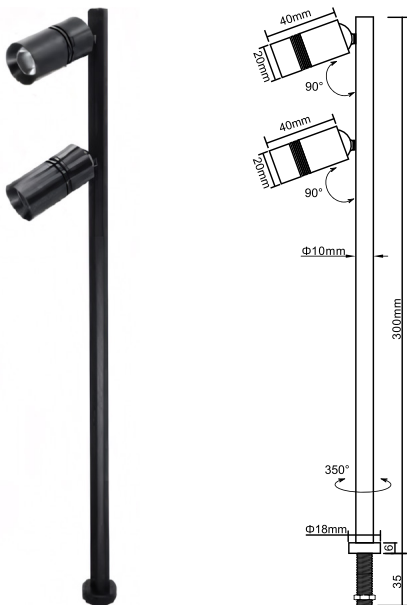
4000k

RL1.1- 12.01002

Modelo	RL1
Tensão de Entrada	600mA/3V
Potencia Máxima	2W
Tipo de Luz	2835
CRI	>90
Dimensões	Ø6x110mm
Instalação	Ø10x28mm



Preto



RL2
FOCO DE LUZ

3000k

RL2 - 12.01003

4000k

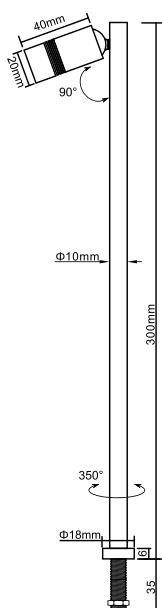
RL2.1 - 12.01004

Modelo	RL2
Tensão de Entrada	600mA/6V
Potencia Máxima	4W
Tipo de Luz	3535
CRI	>90
Dimensões	Ø20x40mm
Instalação	Ø8x35mm



Preto

LUMINÁRIA DE LUZ DIRECIONADA



RL3
FOCO DE LUZ

Modelo	RL3
Tensão de Entrada	600mA/3V
Potencia Máxima	2W
Tipo de Luz	3535
CRI	>90
Dimensões	Ø20x40mm
Instalação	Ø8x35mm

3000k

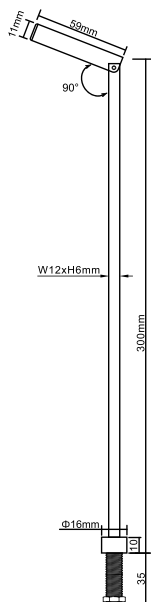
RL3 - 12.01005

4000k

RL3.1 - 12.01006



Preto



RL4
FOCO DE LUZ

Modelo	RL4
Tensão de Entrada	250mA/9V
Potencia Máxima	3W
Tipo de Luz	3535
CRI	>90
Dimensões	59x17x11mm
Instalação	Ø10x35mm

3000k

RL4 - 12.01007

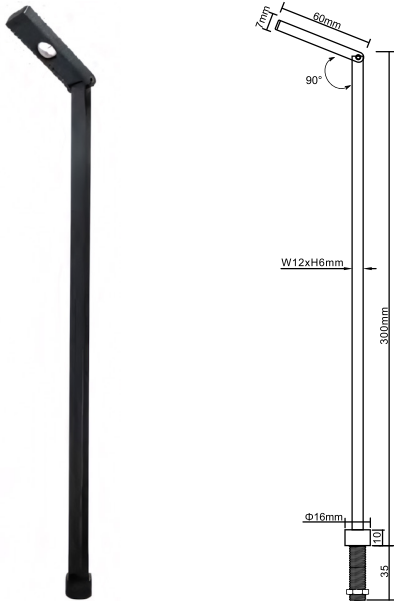
4000k

RL4.1 - 12.01008



Preto

LUMINÁRIA DE LUZ DIRECIONADA



RL5
FOCO DE LUZ

3000k

RL5 - 12.01009

4000k

RL5.1 - 12.01010



Preto



RL6
FOCO DE LUZ

3000k

RL6 - 12.01011

4000k

RL6.1 - 12.01012

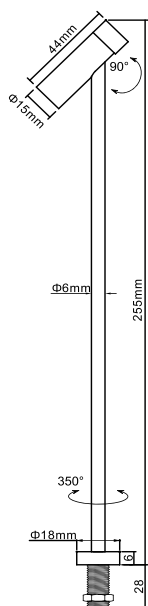


Preto

Modelo	RL5
Tensão de Entrada	250mA/9V
Potencia Máxima	3W
Tipo de Luz	1304COB
CRI	>90
Dimensões	60x18x6.5mm
Instalação	Ø10x35mm

Modelo	RL6
Tensão de Entrada	600mA/3V
Potencia Máxima	2W
Tipo de Luz	3535
CRI	>90
Dimensões	Ø18x36mm
Instalação	Ø8x35mm

LUMINÁRIA DE LUZ DIRECIONADA



RL7
FOCO DE LUZ

Modelo	RL7
Tensão de Entrada	240mA/3V
Potencia Máxima	1W
Tipo de Luz	2525
CRI	>90
Dimensões	Ø15x44mm
Instalação	Ø10x28mm

3000k

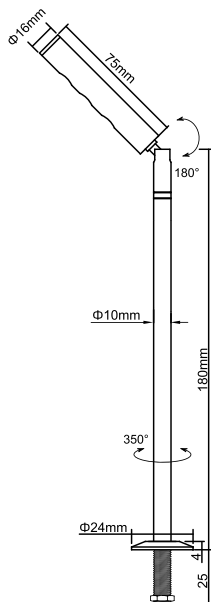
RL7 - 12.01013

4000k

RL7.1 - 12.01014



Preto



RL8
FOCO DE LUZ

Modelo	RL8
Tensão de Entrada	600mA/3V
Potencia Máxima	3W
Tipo de Luz	3535
CRI	>90
Dimensões	Ø16x75mm
Instalação	Ø14x15mm

3000k

RL8 - 12.01015

4000k

RL8.1 - 12.01016



Preto

LUMINÁRIAS TRACK PARA ILUMINAÇÃO DE EXPOSIÇÃO



RL9
RÉGUA DE LUZ

Modelo	RL9
Tensão de Entrada	24V
Potencia Máxima	4W(300mm) 8W(590mm) 10W(890mm)
CRI	≥90, ≥95
Dimensões	300mm 590mm 890mm
Ângulo	15°/20°/25°/35°/55°

- Mini iluminador de parede Super Slim com calha de baixa potência.
- Dimável: 0-10V/PWM/DALI (opcional).
- Temperatura de trabalho: 0~45°C.
- Sugerimos potência máxima ligada não superior a 100W.



RL9 - 12.02001 3000k | 300mm
RL9.1 - 12.02002 4000k | 300mm

RL9.2 - 12.02003 3000k | 590mm
RL9.3 - 12.02004 4000k | 590mm

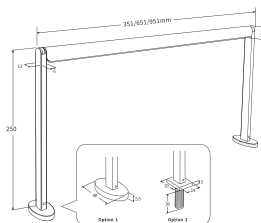
RL9.4 - 12.02005 3000k | 890mm
RL9.5 - 12.02006 4000k | 890mm



RL10
RÉGUA DE LUZ

Modelo	RL10
Tensão de Entrada	24V
Potencia Máxima	4.5W(351mm)/9W(651mm)/13.5(951mm)
CRI	≥90, ≥95
Dimensões	Ø46x78mm
Ângulo	20°/30°/ 35°/50°

- Comprimento/altura personalizados disponíveis mediante solicitação.
- Régua de luz de baixa voltagem com ângulo de feixe diferente.
- Um produto ideal para iluminação de exposição e museu.
- Dimável: 0-10V/PWM/DALI (opcional).
- Temperatura de trabalho: 0~45°C.
- Sugerimos potência máxima ligada não superior a 100W.



RL10 - 12.02007 3000k | 351mm
RL10.1 - 12.02008 4000k | 351mm

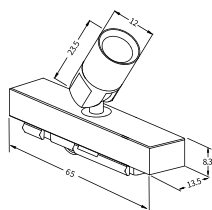
RL10.2 - 12.02009 3000k | 651mm
RL10.3 - 12.02010 4000k | 651mm

RL10.4 - 12.02011 3000k | 951mm
RL10.5 - 12.02012 4000k | 951mm

LUMINÁRIAS TRACK PARA ILUMINAÇÃO DE EXPOSIÇÃO



RL11
FOCO DE LUZ



Modelo	RL11
Tensão de Entrada	24V
Potencia Máxima	1.2W
CRI	≥90, ≥95
Dimensões	Ø12x23.5mm
Ângulo	Ra≥90:20°/35°/50° Ra≥95:15°/30°/40°

- Refletor de rasto ultra mini com ângulo de feixe diferente.
- Design anti-reflexo.
- Dimável: 0-10V/PWM/DALI (opcional).
- Temperatura de trabalho: 0~45°C.
- Sugerimos potência máxima ligada não superior a 100W.

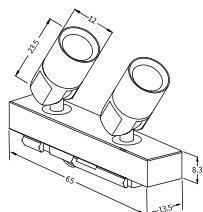


Preto

RL11 - 12.02013 3000k
RL11.1 - 12.02014 4000k



RL12
FOCO DE LUZ



Modelo	RL12
Tensão de Entrada	24V
Potencia Máxima	2W
CRI	≥90, ≥95
Dimensões	Ø12x23.5mm
Ângulo	Ra≥90:20°/35°/50° Ra≥95:15°/30°/40°

- Refletor de rasto ultra mini com ângulo de feixe diferente.
- Design anti-reflexo.
- Dimável: 0-10V/PWM/DALI (opcional).
- Temperatura de trabalho: 0~45°C.
- Sugerimos potência máxima ligada não superior a 100W.



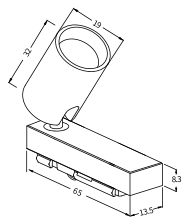
Preto

RL12 - 12.02015 3000k
RL12.1 - 12.02016 4000k

LUMINÁRIAS TRACK PARA ILUMINAÇÃO DE EXPOSIÇÃO



RL13
FOCO DE LUZ



Modelo	RL13
Tensão de Entrada	24V
Potencia Máxima	1.5W
CRI	≥90, ≥95
Dimensões	Ø19x32mm
Ângulo	Ra≥90:15°/30°/50° Ra≥95:15°/25°/55°/60°

- Refletor de rasto ultra mini com ângulo de feixe diferente.
- Design anti-reflexo.
- Dimável: 0-10V/PWM/DALI (opcional).
- Temperatura de trabalho: 0~45°C.
- Sugerimos potência máxima ligada não superior a 100W.



Preto

RL13 - 12.02017

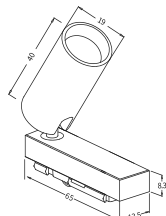
3000k

RL13.1 - 12.02018

4000k



RL14
FOCO DE LUZ



Modelo	RL14
Tensão de Entrada	24V
Potencia Máxima	2W
CRI	≥90, ≥95
Dimensões	Ø19x40mm
Ângulo	Ra≥90:15°/30°/50° Ra≥95:15°/25°/55°/60°

- Mini foco de luz com diferentes ângulos de feixe, design anti-reflexo, um produto ideal para iluminação de exposições e museus.
- Dimável: 0-10V/PWM/DALI(opcional).
- Temperatura de trabalho: 0~45°C.
- Sugerimos potência máxima ligada não superior a 100W.



Preto

RL14 - 12.02019

3000k

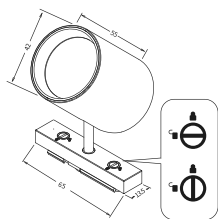
RL14.1 - 12.02020

4000k

LUMINÁRIAS TRACK PARA ILUMINAÇÃO DE EXPOSIÇÃO



RL15
FOCO DE LUZ



Modelo	RL15
Tensão de Entrada	24V
Potencia Máxima	5W
CRI	≥90, ≥95
Dimensões	Ø42x55mm
Ângulo	Ra≥90:14° /22°/60° Ra≥95:14° /22°/30°

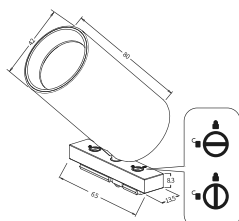
- Mini foco de luz com diferentes ângulos de feixe, design anti-reflexo, um produto ideal para iluminação de exposições e museus.
- Dimável: 0-10V/PWM/DALI (opcional).
- Temperatura de trabalho: 0~45°C.
- Sugerimos potência máxima ligada não superior a 100W.

Preto

RL15 - 12.02021 3000k
RL15.1 - 12.02022 4000k



RL16
FOCO DE LUZ



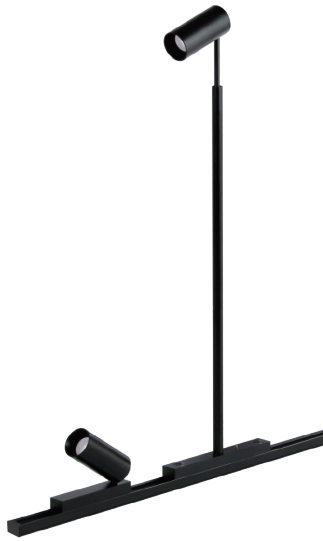
Modelo	RL16
Tensão de Entrada	24V-48V
Potencia Máxima	6W
CRI	≥90, ≥95
Dimensões	Ø55x60mm
Ângulo	10°~35°

- Mini foco de luz com diferentes ângulos de feixe, design anti-reflexo, um produto ideal para iluminação de exposições e museus.
- Dimável: 0-10V/PWM/DALI (opcional).
- Temperatura de trabalho: 0~45°C.
- Sugerimos potência máxima ligada não superior a 100W.

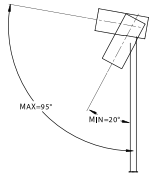
Preto

RL16 - 12.02023 3000k
RL16.1 - 12.02024 4000k

LUMINÁRIAS TRACK PARA ILUMINAÇÃO DE EXPOSIÇÃO



RL17
FOCO DE LUZ



Modelo	RL17
Tensão de Entrada	24V
Potencia Máxima	2W
CRI	≥90, ≥95
Dimensões	Ø22x49mm
Ângulo	15º/25º/55º

- Holofote com diferentes ângulos.
- Concebido com interruptores de regulação independentes para cada luz.
- Permitido para controlo individual de ligar/desligar e escurecimento.
- Temperatura de trabalho: 0~45°C.
- Sugerimos potência máxima ligada não superior a 100W.



Preto

RL17 - 12.02025

3000k

RL17.1 - 12.02026

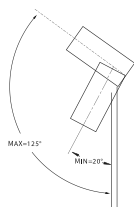
4000k



LUMINÁRIAS TRACK PARA ILUMINAÇÃO DE EXPOSIÇÃO



RL18
FOCO DE LUZ

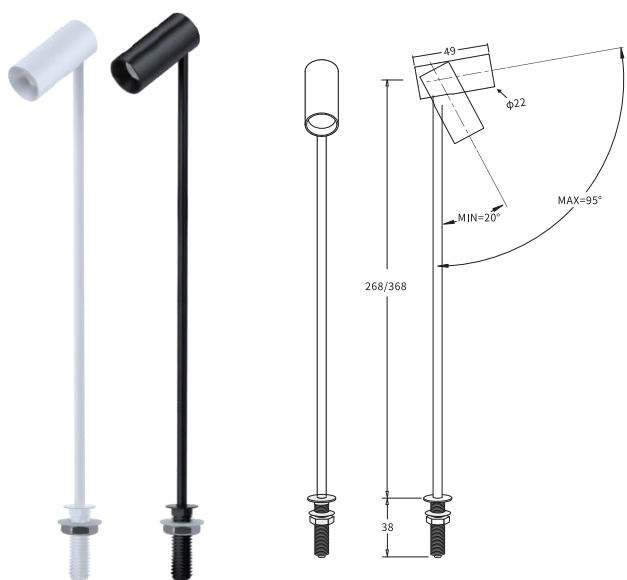


Modelo	RL18
Tensão de Entrada	24V
Potencia Máxima	4W
CRI	≥90, ≥95
Dimensões	Ø28x60mm
Ângulo	20°/30°

- Holofote com diferentes ângulos.
- Concebido com interruptores de regulação independentes para cada luz.
- Permitido para controlo individual de ligar/desligar e escurecimento.
- Temperatura de trabalho: 0~45°C.
- Sugerimos potência máxima ligada não superior a 100W.


Preto

RL18 - 12.02027 3000k
RL18.1 - 12.02028 4000k



RL19
FOCO DE LUZ

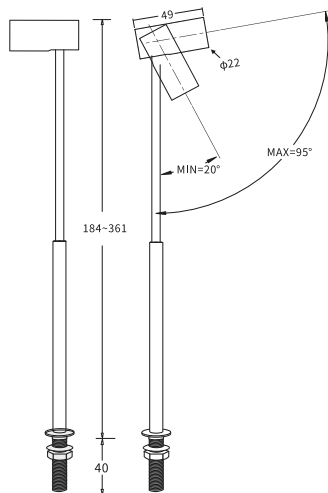
Modelo	RL19
Tensão de Entrada	24V
Potencia Máxima	2W
CRI	≥90, ≥95
Dimensões	Ø22x49mm
Ângulo	15°/25°/55°

- Altura automatizada disponível mediante solicitação.
- Foco de luz de joalheria de baixa voltagem com ângulo de feixe diferente, com haste ajustável.
- Um produto ideal para iluminação de exposição e museu.
- Dimável: 0-10V/PWM/DALI (opcional).
- Temperatura de trabalho: 0~45°C.
- Sugerimos potência máxima conectada não superior a 100 W.

 
Branco Preto

RL19 - 12.02029 3000k | Branco RL19.2- 12.02031 3000k | Preto
RL19.1 - 12.02030 4000k | Branco RL19.3- 12.02032 4000k | Preto

LUMINÁRIAS TRACK PARA ILUMINAÇÃO DE EXPOSIÇÃO



RL20
FOCO DE LUZ

Modelo	RL20
Tensão de Entrada	24V
Potencia Máxima	2W
CRI	≥90, ≥95
Dimensões	Ø22x49mm
Ângulo	15°/25°/55°

- A altura é ajustável dentro de uma faixa de 184 mm a 361 mm.
- Foco de luz de joalheria de baixa voltagem com ângulo de feixe diferente, com haste ajustável.
- Um produto ideal para iluminação de exposição e museu.
- Dimável: 0-10V/PWM/DALI (opcional).
- Temperatura de trabalho: 0~45°C.
- Sugerimos potência máxima conectada não superior a 100 W.

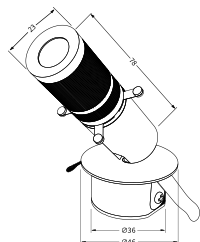


LR20 - 12.02033 3000k | Branco
LR20.1 - 12.02034 4000k | Branco

LR20.2 - 12.02035 3000k | Preto
LR20.3 - 12.02036 4000k | Preto



RL21
FOCO DE LUZ



Modelo	RL21
Tensão de Entrada	24V-48V
Potencia Máxima	2W
CRI	≥97
Dimensões	Ø46x78mm
Ângulo	15°/30°

- Controla precisamente o formato e as bordas do ponto de luz para projetar formas geométricas claras como triângulos, retângulos e quadrados.
- Um produto ideal para iluminação de exposição e museu.
- Dimável: 0-10V/PWM/DALI (opcional).
- Temperatura de trabalho: 0~45°C.
- Sugerimos potência máxima ligada não superior a 100W.

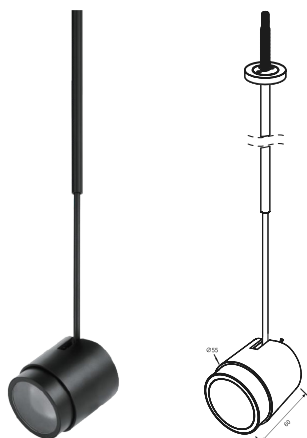
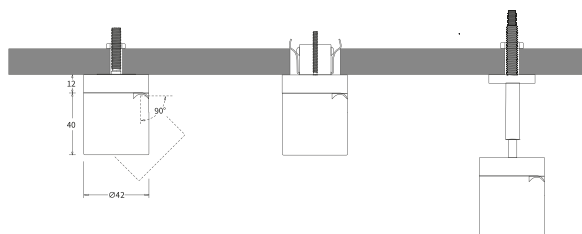


RL21 - 12.02037 3000k
RL21.1 - 12.02038 4000k

LUMINÁRIAS TRACK PARA ILUMINAÇÃO DE EXPOSIÇÃO



RL22
FOCO DE LUZ



RL23
FOCO DE LUZ



RL11.2
FOCO DE LUZ

Modelo	RL22
Tensão de Entrada	24V-48V
Potencia Máxima	4W
CRI	≥90, ≥95
Dimensões	Ø42x52mm
Ângulo	14°/22°/60°

- A altura é ajustável dentro de uma faixa de 1000 mm a 1500 mm.
- Luz de joalheria de baixa voltagem com trilho de energia com ângulo de feixe diferente, um produto ideal para iluminação de exposição e museu.
- Dimável: 0-10V/PWM/DALI (opcional).
- Temperatura de trabalho: 0~45°C.
- Sugerimos potência máxima conectada não superior a 100 W.



Preto

RL22 - 12.02039

3000k

RL22.1 - 12.02040

4000k

Modelo	RL23
Tensão de Entrada	24V-48V
Potencia Máxima	6W
CRI	≥95
Dimensões	Ø55x60mm
Ângulo	10° ~ 35° ajustável

- Um produto ideal para iluminação de exposição e museu.
- Dimável: Bluetooth
- Temperatura de trabalho: 0~45°C
- Sugerimos potência máxima ligada não superior a 100W



Preto

RL23 - 12.02041

3000k

RL23.1 - 12.02042

4000k

Modelo	RL11.2
Tensão de Entrada	24V-48V
Potencia Máxima	1,2W
CRI	≥90 ≥95
Dimensões	Base: 13,5x83X65mm Foco: Ø12x23,5mm
Ângulo	Ra≥90,20°/35°/50° Ra≥95,15°/30°/40°

- Um produto ideal para iluminação de exposição e museu.
- Dimável: 0-10V/PWM/DALI(optional)
- Temperatura de trabalho: 0~45°C
- Sugerimos potência máxima ligada não superior a 100W



Preto

RL11.2 - 12.02043

5000k

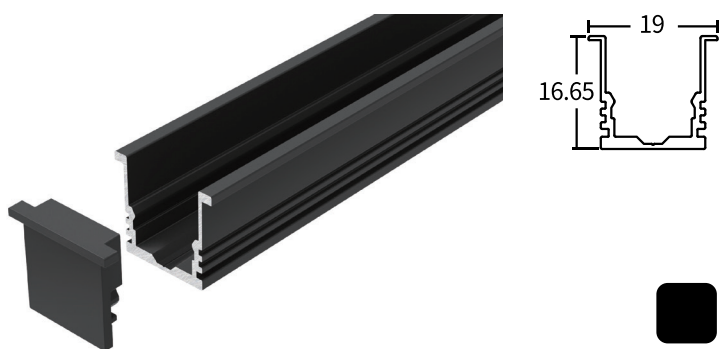
CALHA ELECTRIFICADA



12.03001 CALHA ELECTRIFICADA

Modelo	Modelo TL1 12.03001
Material	Alumínio
Dimensões	8.3x13.5mm

Luminária saliente	12.03001
Topo	11.03009
União	11.06001
Conector	11.05007



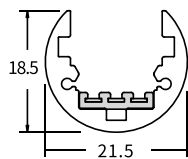
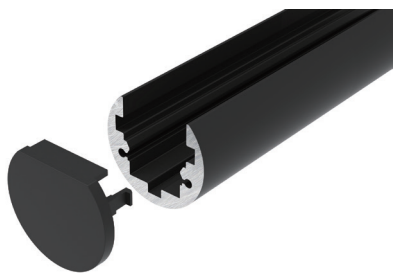
12.03002 CALHA ELECTRIFICADA

Modelo	Modelo TL2 12.03002
Material	Alumínio
Dimensões	16.65x19mm

Luminária saliente	12.03002
Topo	11.03010
União	11.06002
Conector	11.05008



CALHA ELECTRIFICADA

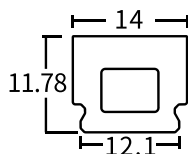
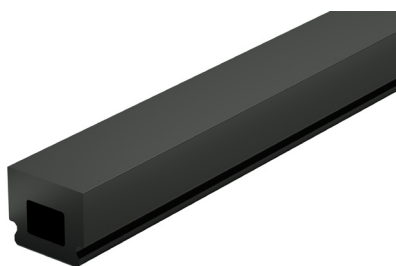


Preto

12.03003
CALHA ELECTRIFICADA

Modelo	Modelo TL3 12.03003
Material	Alumínio
Dimensões	18.5x21.5mm

Luminária saliente **12.03003**
 Topo **11.03011**
 União **11.06001**
 Conector **11.05008**

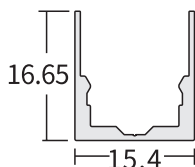
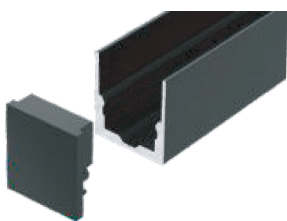


Preto

12.03004
DIFUSOR DE SILICONE

Modelo	12.03004
Material	Silicone
Dimensões	11.78x14mm

Difusor **12.03004**



Preto

12.03005
DIFUSOR DE SILICONE

Modelo	12.03005
Material	Estrutura em alumínio
Dimensões	15,4 x 16,65mm

Topo **11.03018**
 Conector **11.05008**



FIXAÇÃO RÁPIDA DE BAIXA TENSÃO
SISTEMA DE ILUMINAÇÃO DE PRATELEIRA



SENSORES

FONTES ALIMENTAÇÃO

FITAS LED

PERFIL COM LED

PERFIL COM ÂNGULO

PERFIS

FOCOS LED

PONTOS DE CONEXÃO

LUZ DE EXPOSITORES

ACESSÓRIOS DE LOJA

SENSORES

FONTES ALIMENTAÇÃO

FITAS LED

PERFIL COM LED

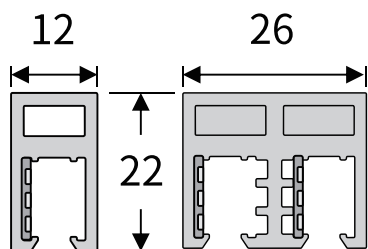
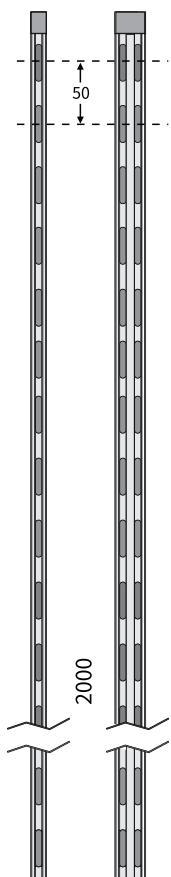
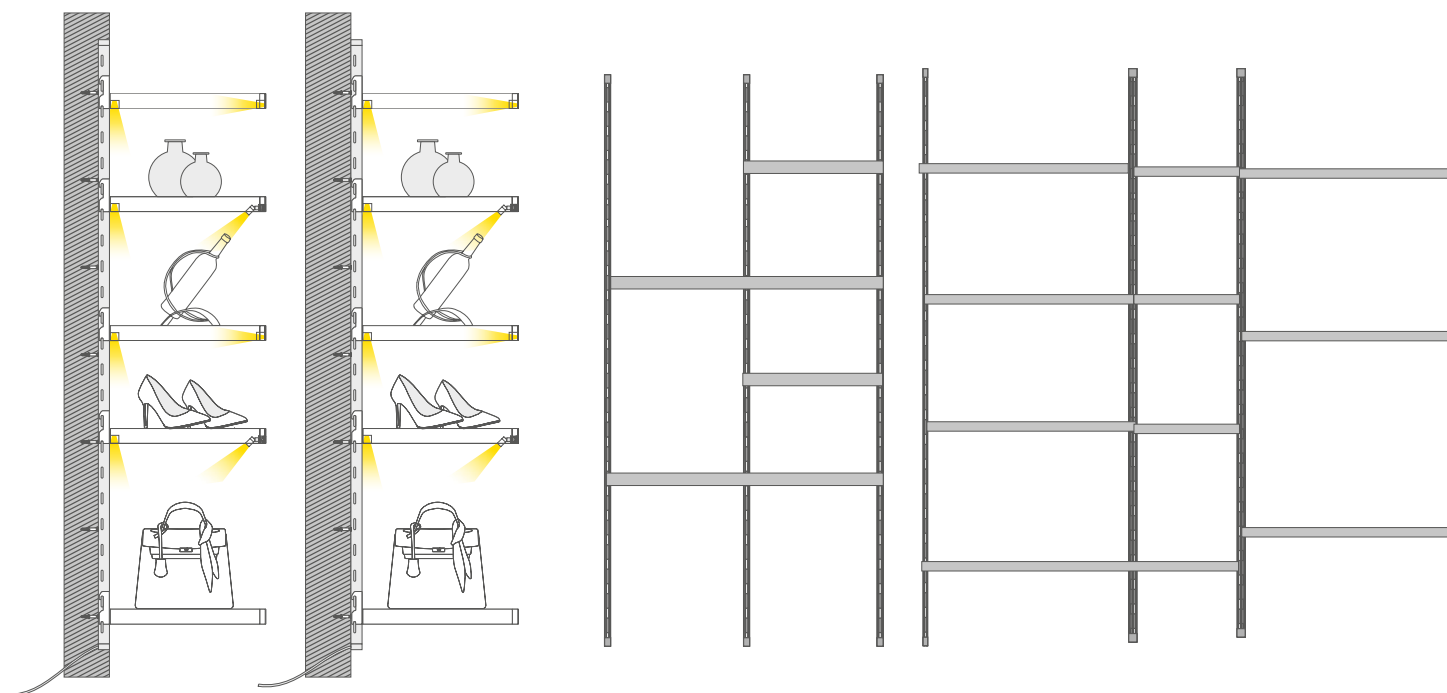
PERFIL COM ÂNGULO

PERFIS

FOCOS LED

PONTOS DE CONEXÃO

LUZ DE EXPOSITORES

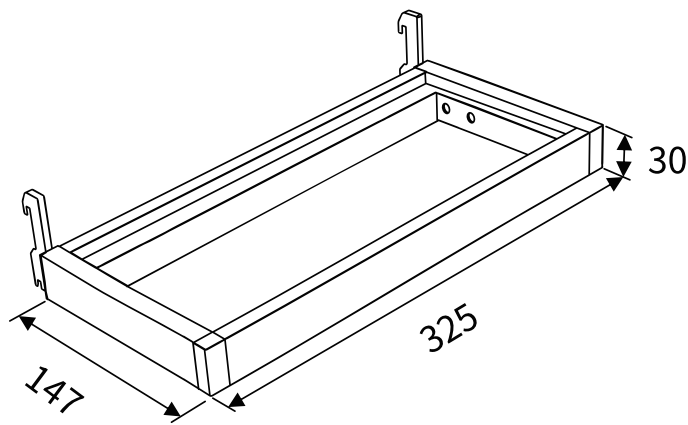


Modelo	15.01001 15.01002
Material	Alumínio
Tamanho Moldura Alumínio	200x22mm

15.01001 | 15.01002
CALHA

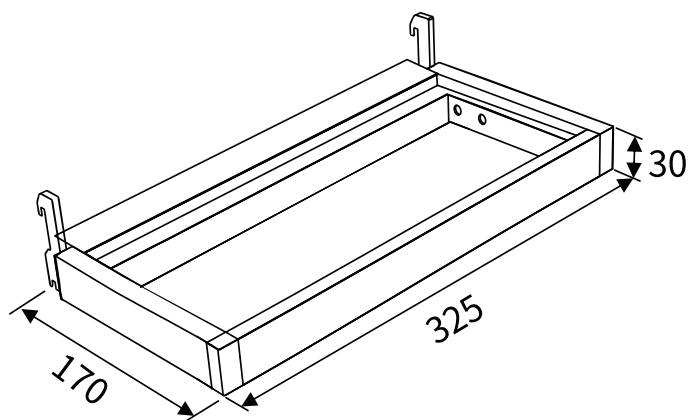
Calha Simples 15.01001
Calha dupla 15.01002

ACESSÓRIOS DE LOJA



PE1 PRATELEIRA

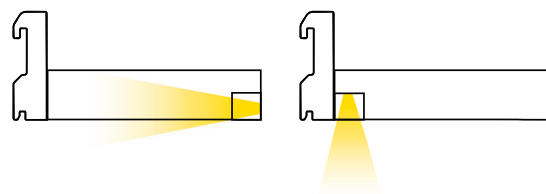
2700k	15.02001.01
3000k	15.02001.02
4000k	15.02001.03
6000k	15.02001.04



PE2 PRATELEIRA

2700k	15.02002.01
3000k	15.02002.02
4000k	15.02002.03
6000k	15.02002.04

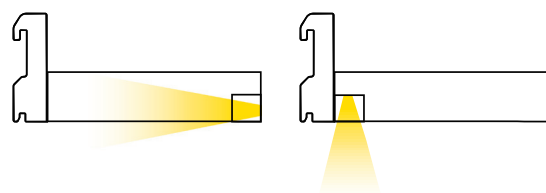
Modelo	PE1 - 15.02001.XX
Tensão de Entrada	24V
Dimável	0-10V regulável
CRI	≥80, ≥90, ≥95
Material	Estrutura de alumínio com placa de vidro
Dimensões Moldura Alumínio	147x325x30mm
Dimensões Vidro	122.5x300x6mm
Peso Suportado	Max 25Kg



Metal

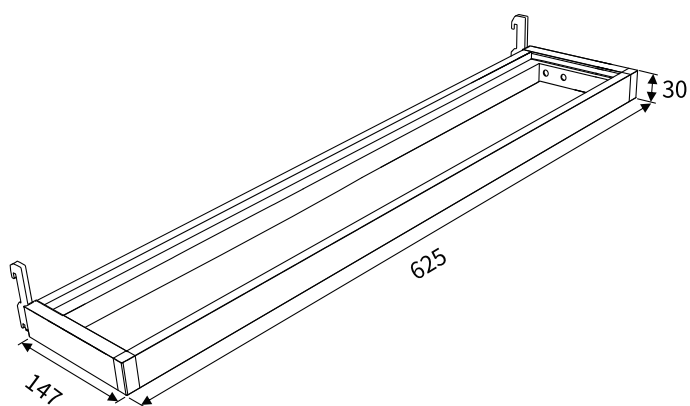
Modelo	PE2 - 15.02002.XX
Tensão de Entrada	24V
Dimável	0-10V regulável
CRI	≥80, ≥90, ≥95
Material	Estrutura de alumínio com placa de vidro
Dimensões Moldura Alumínio	170x325x30mm
Dimensões Vidro	122.5x300x6mm
Peso Suportado	Max 25Kg

- Somente para montagem em superfície.



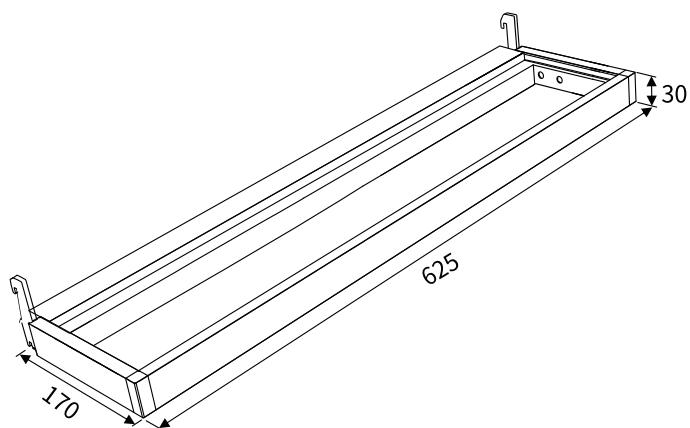
Metal

ACESSÓRIOS DE LOJA



PE3 PRATELEIRA

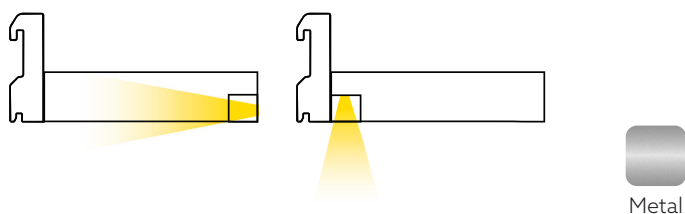
2700k	15.02003.01
3000k	15.02003.02
4000k	15.02003.03
6000k	15.02003.04



PE4 PRATELEIRA

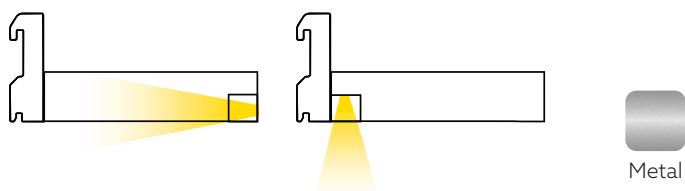
2700k	15.02004.01
3000k	15.02004.02
4000k	15.02004.03
6000k	15.02004.04

Modelo	PE3 - 15.02003.XX
Tensão de Entrada	24V
Dimável	0-10V regulável
CRI	≥80, ≥90, ≥95
Material	Estrutura de alumínio com placa de vidro
Dimensões Moldura Alumínio	147x625x30mm
Dimensões Vidro	122.5x300x6mm
Peso Suportado	Max 25Kg



Modelo	PE4 - 15.02004.XX
Tensão de Entrada	24V
Dimável	0-10V regulável
CRI	≥80, ≥90, ≥95
Material	Estrutura de alumínio com placa de vidro
Tamanho Moldura Alumínio	170x625x30mm
Dimensões Vidro	122.5x300x6mm
Peso Suportado	Max 25Kg

• Somente para montagem em superfície.



ACESSÓRIOS DE LOJA

SENSORES

FONTES ALIMENTAÇÃO

FITAS LED

PERFIL COM LED

PERFIL COM ÂNGULO

PERFIS

FOCOS LED

PONTOS DE CONEXÃO

LUZ DE EXPOSITORES



PE5 PRATELEIRA

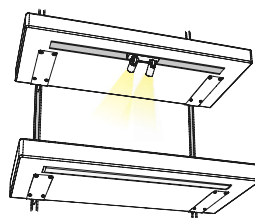
2700k 15.02005.01 | Dimensões: 150X700X25mm

3000k 15.02005.02 | Dimensões: 300X400X25mm

4000k 15.02005.03 | Dimensões: 300X700X25mm

6000k 15.02005.04

Modelo	PE5 - 15.02005.XX
Tensão de Entrada	24V
Dimável	0-10V regulável
CRI	≥80, ≥90, ≥95
Peso Suportado	Max 25Kg



Preto



FP1 | FP2 | FP3 LUZ DE PARTELEIRA

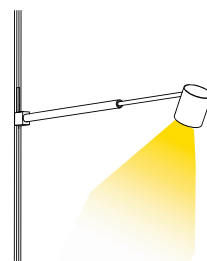


Modelo	FP1 FP2 FP3
Tensão de Entrada	2W 5W 6W
Dimensões	288mm 335-520mm

2W FP1- 15.03001

5W FP2 - 15.03002

6W FP3 - 15.03003

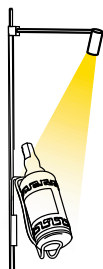


Preto

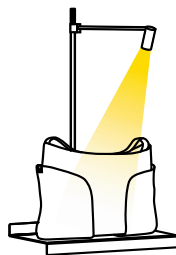
ACESSÓRIOS DE LOJA



SE1 - 15.04001
SUPORTE VINHO



SE2 - 15.04002
SUPORTE MALAS



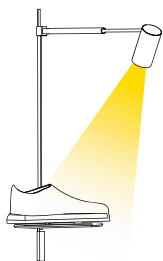
Preto



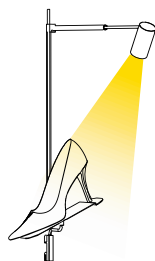
Preto



SE3 - 15.04003
SUPORTE SAPATOS



SE4 - 15.04004
SUPORTE SAPATOS



Preto



Preto

FICHA TÉCNICA

SENSORES

FONTES ALIMENTAÇÃO

FITAS LED

PERFIL COM LED

PERFIL COM ÂNGULO

PERFIS

FOCOS LED

PONTOS DE CONEXÃO

LUZ DE EXPOSITORES

DESIGN BY TECTANK

Produção Março 2025

Para solicitar uma ficha técnica de um produto, entre em contacto por email:
comercial@2rlight.com

É proibida a reprodução total ou parcial dos elementos gráficos deste catálogo sem autorização prévia da 2RLight.

As cores apresentadas podem sofrer alterações face à realidade dos produtos devido ao processo de impressão. Todos os dados presentes nesta publicação estão corretos salvo erro tipográfico.

A 2RLight reserva-se no direito de alterar especificações técnicas, bem como atualizar as características dos produtos nas suas fichas técnicas, devido à evolução constante dos nossos produtos.

SENSORES

FONTES ALIMENTAÇÃO

FITAS LED

PERFIL COM LED

PERFIL COM ÂNGULO

PERFIS

FOCOS LED

PONTOS DE CONEXÃO

LUZ DE EXPOSITORES



comercial@2rlight.com
+351 261 092 148

WWW.2RLIGHT.COM



