

# LUZ DE EXPOSITORES



Realce os seus produtos com a nossa iluminação direcionada e especializada para decoração.

Neste capítulo poderá encontrar luminárias, focos de luz direcionada e acessórios de loja que tornarão os seus produtos ainda mais apelativos.





SENSORES

FONTES ALIMENTAÇÃO

FITAS LED

PERFIL COM LED

PERFIL COM ÂNGULO

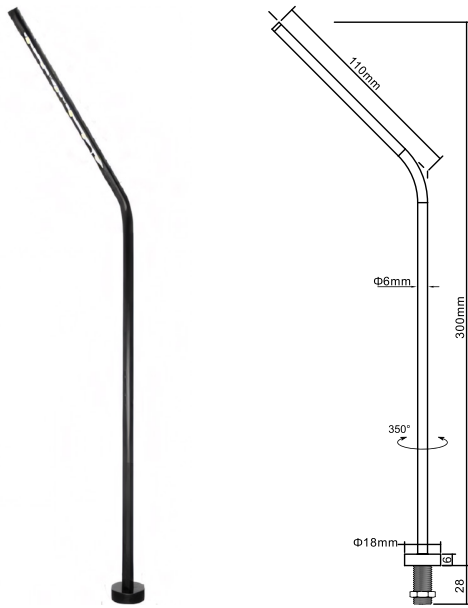
PERFIS

FOCOS LED

PONTOS DE CONEXÃO

LUZ DE EXPOSITORES

# LUMINÁRIA DE LUZ DIRECIONADA



**RL1**  
FOCO DE LUZ

3000k

**RL1 - 12.01001**

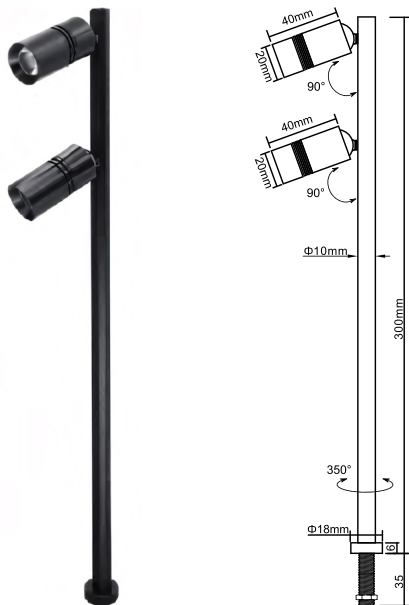
4000k

**RL1.1- 12.01002**

Modelo	<b>RL1</b>
Tensão de Entrada	600mA/3V
Potencia Máxima	2W
Tipo de Luz	2835
CRI	>90
Dimensões	Ø6x110mm
Instalação	Ø10x28mm



Preto



**RL2**  
FOCO DE LUZ

3000k

**RL2 - 12.01003**

4000k

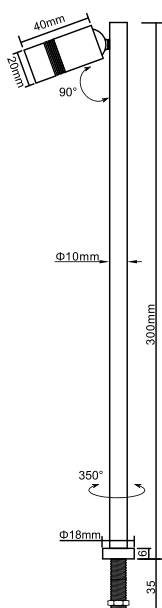
**RL2.1 - 12.01004**

Modelo	<b>RL2</b>
Tensão de Entrada	600mA/6V
Potencia Máxima	4W
Tipo de Luz	3535
CRI	>90
Dimensões	Ø20x40mm
Instalação	Ø8x35mm



Preto

# LUMINÁRIA DE LUZ DIRECIONADA



**RL3**  
FOCO DE LUZ

Modelo	RL3
Tensão de Entrada	600mA/3V
Potencia Máxima	2W
Tipo de Luz	3535
CRI	>90
Dimensões	Ø20x40mm
Instalação	Ø8x35mm

3000k

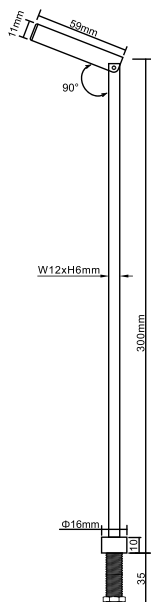
RL3 - 12.01005

4000k

RL3.1 - 12.01006



Preto



**RL4**  
FOCO DE LUZ

Modelo	RL4
Tensão de Entrada	250mA/9V
Potencia Máxima	3W
Tipo de Luz	3535
CRI	>90
Dimensões	59x17x11mm
Instalação	Ø10x35mm

3000k

RL4 - 12.01007

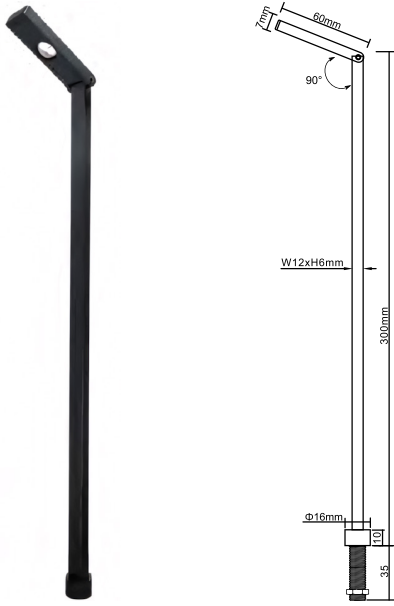
4000k

RL4.1 - 12.01008



Preto

# LUMINÁRIA DE LUZ DIRECIONADA



**RL5**  
FOCO DE LUZ

3000k

**RL5 - 12.01009**

4000k

**RL5.1 - 12.01010**



Preto



**RL6**  
FOCO DE LUZ

3000k

**RL6 - 12.01011**

4000k

**RL6.1 - 12.01012**

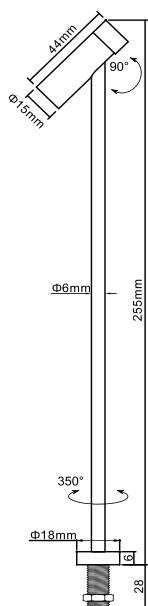


Preto

Modelo	<b>RL5</b>
Tensão de Entrada	250mA/9V
Potencia Máxima	3W
Tipo de Luz	1304COB
CRI	>90
Dimensões	60x18x6.5mm
Instalação	Ø10x35mm

Modelo	<b>RL6</b>
Tensão de Entrada	600mA/3V
Potencia Máxima	2W
Tipo de Luz	3535
CRI	>90
Dimensões	Ø18x36mm
Instalação	Ø8x35mm

# LUMINÁRIA DE LUZ DIRECIONADA



**RL7**  
FOCO DE LUZ

Modelo	RL7
Tensão de Entrada	240mA/3V
Potencia Máxima	1W
Tipo de Luz	2525
CRI	>90
Dimensões	Ø15x44mm
Instalação	Ø10x28mm

3000k

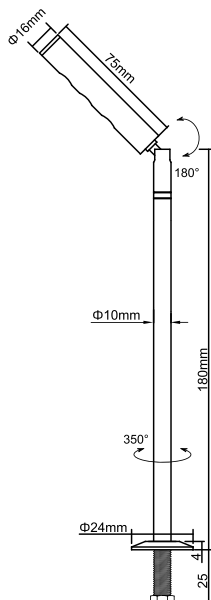
RL7 - 12.01013

4000k

RL7.1 - 12.01014



Preto



**RL8**  
FOCO DE LUZ

Modelo	RL8
Tensão de Entrada	600mA/3V
Potencia Máxima	3W
Tipo de Luz	3535
CRI	>90
Dimensões	Ø16x75mm
Instalação	Ø14x15mm

3000k

RL8 - 12.01015

4000k

RL8.1 - 12.01016



Preto

# LUMINÁRIAS TRACK PARA ILUMINAÇÃO DE EXPOSIÇÃO



**RL9**  
RÉGUA DE LUZ

Modelo	<b>RL9</b>
Tensão de Entrada	24V
Potencia Máxima	4W(300mm)   8W(590mm)   10W(890mm)
CRI	≥90, ≥95
Dimensões	300mm   590mm   890mm
Ângulo	15°/20°/25°/35°/55°

- Mini iluminador de parede Super Slim com calha de baixa potência.
- Dimável: 0-10V/PWM/DALI (opcional).
- Temperatura de trabalho: 0~45°C.
- Sugerimos potência máxima ligada não superior a 100W.



**RL9 - 12.02001** 3000k | 300mm  
**RL9.1 - 12.02002** 4000k | 300mm

**RL9.2 - 12.02003** 3000k | 590mm  
**RL9.3 - 12.02004** 4000k | 590mm

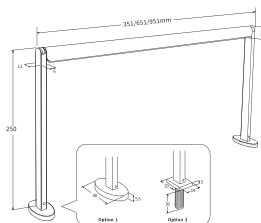
**RL9.4 - 12.02005** 3000k | 890mm  
**RL9.5 - 12.02006** 4000k | 890mm



**RL10**  
RÉGUA DE LUZ

Modelo	<b>RL10</b>
Tensão de Entrada	24V
Potencia Máxima	4.5W(351mm)/9W(651mm)/13.5(951mm)
CRI	≥90, ≥95
Dimensões	Ø46x78mm
Ângulo	20°/30°/ 35°/50°

- Comprimento/altura personalizados disponíveis mediante solicitação.
- Régua de luz de baixa voltagem com ângulo de feixe diferente.
- Um produto ideal para iluminação de exposição e museu.
- Dimável: 0-10V/PWM/DALI (opcional).
- Temperatura de trabalho: 0~45°C.
- Sugerimos potência máxima ligada não superior a 100W.



**RL10 - 12.02007** 3000k | 351mm  
**RL10.1 - 12.02008** 4000k | 351mm

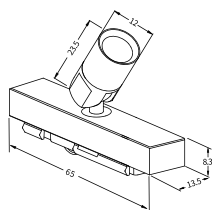
**RL10.2 - 12.02009** 3000k | 651mm  
**RL10.3 - 12.02010** 4000k | 651mm

**RL10.4 - 12.02011** 3000k | 951mm  
**RL10.5 - 12.02012** 4000k | 951mm

# LUMINÁRIAS TRACK PARA ILUMINAÇÃO DE EXPOSIÇÃO



**RL11**  
FOCO DE LUZ



Modelo	RL11
Tensão de Entrada	24V
Potencia Máxima	1.2W
CRI	≥90, ≥95
Dimensões	Ø12x23.5mm
Ângulo	Ra≥90:20°/35°/50° Ra≥95:15°/30°/40°

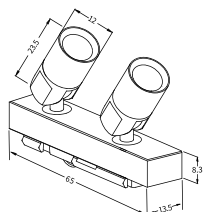
- Refletor de rasto ultra mini com ângulo de feixe diferente.
- Design anti-reflexo.
- Dimável: 0-10V/PWM/DALI (opcional).
- Temperatura de trabalho: 0~45°C.
- Sugerimos potência máxima ligada não superior a 100W.



RL11 - 12.02013 3000k  
RL11.1 - 12.02014 4000k



**RL12**  
FOCO DE LUZ



Modelo	RL12
Tensão de Entrada	24V
Potencia Máxima	2W
CRI	≥90, ≥95
Dimensões	Ø12x23.5mm
Ângulo	Ra≥90:20°/35°/50° Ra≥95:15°/30°/40°

- Refletor de rasto ultra mini com ângulo de feixe diferente.
- Design anti-reflexo.
- Dimável: 0-10V/PWM/DALI (opcional).
- Temperatura de trabalho: 0~45°C.
- Sugerimos potência máxima ligada não superior a 100W.

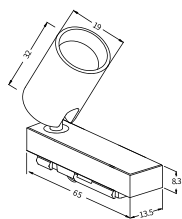


RL12 - 12.02015 3000k  
RL12.1 - 12.02016 4000k

# LUMINÁRIAS TRACK PARA ILUMINAÇÃO DE EXPOSIÇÃO



**RL13**  
FOCO DE LUZ



Modelo	<b>RL13</b>
Tensão de Entrada	24V
Potencia Máxima	1.5W
CRI	≥90, ≥95
Dimensões	Ø19x32mm
Ângulo	Ra≥90:15°/30°/50° Ra≥95:15°/25°/55°/60°

- Refletor de rasto ultra mini com ângulo de feixe diferente.
- Design anti-reflexo.
- Dimável: 0-10V/PWM/DALI (opcional).
- Temperatura de trabalho: 0~45°C.
- Sugerimos potência máxima ligada não superior a 100W.



Preto

**RL13 - 12.02017**

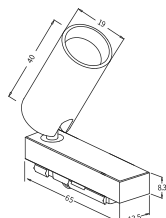
3000k

**RL13.1 - 12.02018**

4000k



**RL14**  
FOCO DE LUZ



Modelo	<b>RL14</b>
Tensão de Entrada	24V
Potencia Máxima	2W
CRI	≥90, ≥95
Dimensões	Ø19x40mm
Ângulo	Ra≥90:15°/30°/50° Ra≥95:15°/25°/55°/60°

- Mini foco de luz com diferentes ângulos de feixe, design anti-reflexo, um produto ideal para iluminação de exposições e museus.
- Dimável: 0-10V/PWM/DALI(opcional).
- Temperatura de trabalho: 0~45°C.
- Sugerimos potência máxima ligada não superior a 100W.



Preto

**RL14 - 12.02019**

3000k

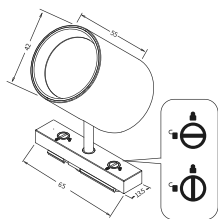
**RL14.1 - 12.02020**

4000k

# LUMINÁRIAS TRACK PARA ILUMINAÇÃO DE EXPOSIÇÃO



**RL15**  
FOCO DE LUZ



Modelo	<b>RL15</b>
Tensão de Entrada	24V
Potencia Máxima	5W
CRI	≥90, ≥95
Dimensões	Ø42x55mm
Ângulo	Ra≥90:14° /22°/60° Ra≥95:14° /22°/30°

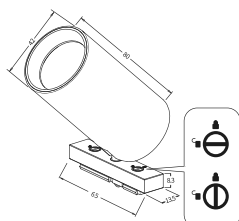
- Mini foco de luz com diferentes ângulos de feixe, design anti-reflexo, um produto ideal para iluminação de exposições e museus.
- Dimável: 0-10V/PWM/DALI (opcional).
- Temperatura de trabalho: 0~45°C.
- Sugerimos potência máxima ligada não superior a 100W.

Preto

**RL15 - 12.02021** 3000k  
**RL15.1 - 12.02022** 4000k



**RL16**  
FOCO DE LUZ



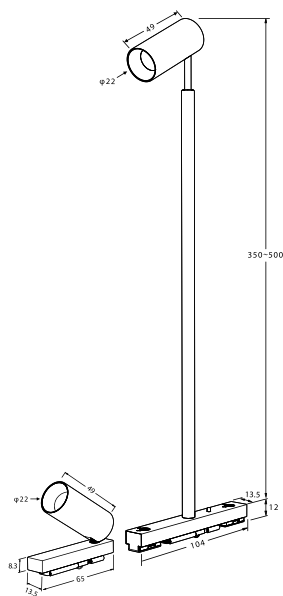
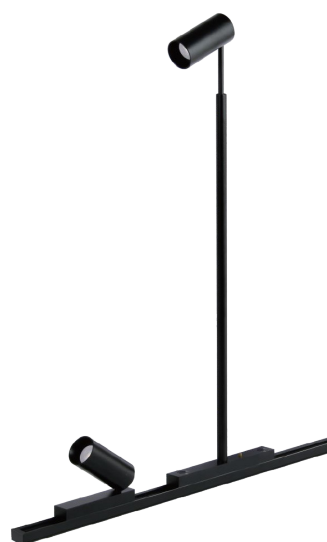
Modelo	<b>RL16</b>
Tensão de Entrada	24V-48V
Potencia Máxima	6W
CRI	≥90, ≥95
Dimensões	Ø55x60mm
Ângulo	10°~35°

- Mini foco de luz com diferentes ângulos de feixe, design anti-reflexo, um produto ideal para iluminação de exposições e museus.
- Dimável: 0-10V/PWM/DALI (opcional).
- Temperatura de trabalho: 0~45°C.
- Sugerimos potência máxima ligada não superior a 100W.

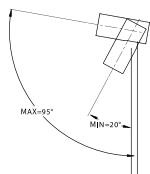
Preto

**RL16 - 12.02023** 3000k  
**RL16.1 - 12.02024** 4000k

# LUMINÁRIAS TRACK PARA ILUMINAÇÃO DE EXPOSIÇÃO



**RL17**  
FOCO DE LUZ



Modelo	RL17
Tensão de Entrada	24V
Potencia Máxima	2W
CRI	≥90, ≥95
Dimensões	Ø22x49mm
Ângulo	15º/25º/55º

- Holofote com diferentes ângulos.
- Concebido com interruptores de regulação independentes para cada luz.
- Permitido para controlo individual de ligar/desligar e escurecimento.
- Temperatura de trabalho: 0~45°C.
- Sugerimos potência máxima ligada não superior a 100W.



Preto

RL17 - 12.02025

3000k

RL17.1 - 12.02026

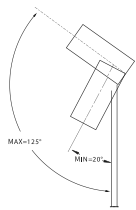
4000k



# LUMINÁRIAS TRACK PARA ILUMINAÇÃO DE EXPOSIÇÃO



**RL18**  
FOCO DE LUZ



Modelo	RL18
Tensão de Entrada	24V
Potencia Máxima	4W
CRI	≥90, ≥95
Dimensões	Ø28x60mm
Ângulo	20°/30°

- Holofote com diferentes ângulos.
- Concebido com interruptores de regulação independentes para cada luz.
- Permitido para controlo individual de ligar/desligar e escurecimento.
- Temperatura de trabalho: 0~45°C.
- Sugerimos potência máxima ligada não superior a 100W.



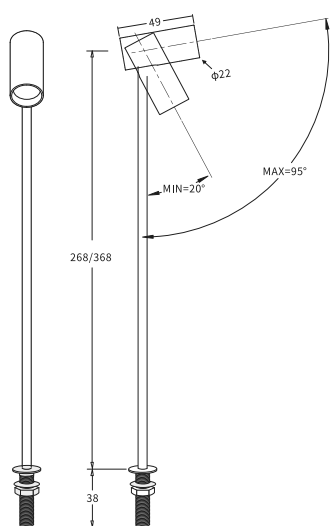
Preto

RL18 - 12.02027  
RL18.1 - 12.02028

3000k  
4000k



**RL19**  
FOCO DE LUZ



Modelo	RL19
Tensão de Entrada	24V
Potencia Máxima	2W
CRI	≥90, ≥95
Dimensões	Ø22x49mm
Ângulo	15°/25°/55°

- Altura automatizada disponível mediante solicitação.
- Foco de luz de joalheria de baixa voltagem com ângulo de feixe diferente, com haste ajustável.
- Um produto ideal para iluminação de exposição e museu.
- Dimável: 0-10V/PWM/DALI (opcional).
- Temperatura de trabalho: 0~45°C.
- Sugerimos potência máxima conectada não superior a 100 W.

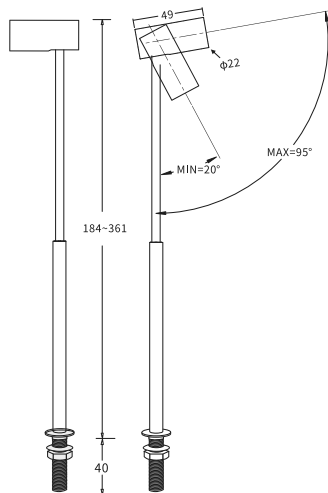


Branco Preto

RL19 - 12.02029 3000k | Branco  
RL19.1 - 12.02030 4000k | Branco

RL19.2- 12.02031 3000k | Preto  
RL19.3- 12.02032 4000k | Preto

# LUMINÁRIAS TRACK PARA ILUMINAÇÃO DE EXPOSIÇÃO



**RL20**  
FOCO DE LUZ

Modelo	RL20
Tensão de Entrada	24V
Potencia Máxima	2W
CRI	≥90, ≥95
Dimensões	Ø22x49mm
Ângulo	15°/25°/55°

- A altura é ajustável dentro de uma faixa de 184 mm a 361 mm.
- Foco de luz de joalheria de baixa voltagem com ângulo de feixe diferente, com haste ajustável.
- Um produto ideal para iluminação de exposição e museu.
- Dimável: 0-10V/PWM/DALI (opcional).
- Temperatura de trabalho: 0~45°C.
- Sugerimos potência máxima conectada não superior a 100 W.



LR20 - 12.02033

3000k | Branco

LR20.1 - 12.02034

4000k | Branco

LR20.2 - 12.02035

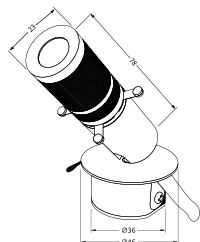
3000k | Preto

LR20.3 - 12.02036

4000k | Preto



**RL21**  
FOCO DE LUZ



Modelo	RL21
Tensão de Entrada	24V-48V
Potencia Máxima	2W
CRI	≥97
Dimensões	Ø46x78mm
Ângulo	15°/30°

- Controla precisamente o formato e as bordas do ponto de luz para projetar formas geométricas claras como triângulos, retângulos e quadrados.
- Um produto ideal para iluminação de exposição e museu.
- Dimável: 0-10V/PWM/DALI (opcional).
- Temperatura de trabalho: 0~45°C.
- Sugerimos potência máxima ligada não superior a 100W.



RL21 - 12.02037

3000k

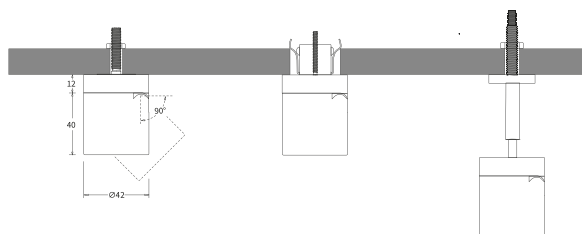
RL21.1 - 12.02038

4000k

# LUMINÁRIAS TRACK PARA ILUMINAÇÃO DE EXPOSIÇÃO



**RL22**  
FOCO DE LUZ



**RL23**  
FOCO DE LUZ



**RL11.2**  
FOCO DE LUZ

Modelo	RL22
Tensão de Entrada	24V-48V
Potencia Máxima	4W
CRI	≥90, ≥95
Dimensões	Ø42x52mm
Ângulo	14°/22°/60°

- A altura é ajustável dentro de uma faixa de 1000 mm a 1500 mm.
- Luz de joalheria de baixa voltagem com trilho de energia com ângulo de feixe diferente, um produto ideal para iluminação de exposição e museu.
- Dimável: 0-10V/PWM/DALI (opcional).
- Temperatura de trabalho: 0~45°C.
- Sugerimos potência máxima conectada não superior a 100 W.



Preto

**RL22 - 12.02039**

3000k

**RL22.1 - 12.02040**

4000k

Modelo	RL23
Tensão de Entrada	24V-48V
Potencia Máxima	6W
CRI	≥95
Dimensões	Ø55x60mm
Ângulo	10° ~ 35° ajustável

- Um produto ideal para iluminação de exposição e museu.
- Dimável: Bluetooth
- Temperatura de trabalho: 0~45°C
- Sugerimos potência máxima ligada não superior a 100W



Preto

**RL23 - 12.02041**

3000k

**RL23.1 - 12.02042**

4000k

Modelo	RL11.2
Tensão de Entrada	24V-48V
Potencia Máxima	1,2W
CRI	≥90 ≥95
Dimensões	Base: 13,5x83X65mm Foco: Ø12x23,5mm
Ângulo	Ra≥90,20°/35°/50° Ra≥95,15°/30°/40°

- Um produto ideal para iluminação de exposição e museu.
- Dimável: 0-10V/PWM/DALI( optional)
- Temperatura de trabalho: 0~45°C
- Sugerimos potência máxima ligada não superior a 100W



Preto

**RL11.2 - 12.02043**

5000k

# CALHA ELECTRIFICADA



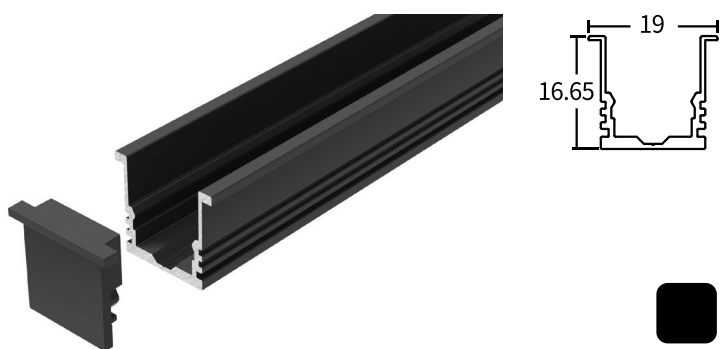
Preto

## 12.03001

CALHA ELECTRIFICADA

Modelo	Modelo TL1   12.03001
Material	Alumínio
Dimensões	8.3x13.5mm

Luminária saliente	12.03001
Topo	11.03009
União	11.06001
Conector	11.05007



Preto

## 12.03002

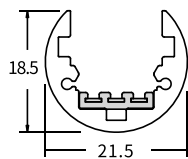
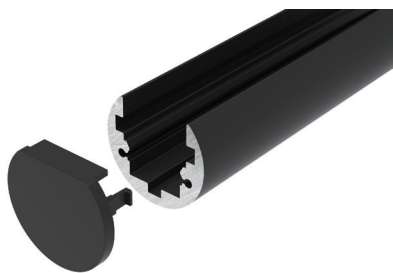
CALHA ELECTRIFICADA

Modelo	Modelo TL2   12.03002
Material	Alumínio
Dimensões	16.65x19mm

Luminária saliente	12.03002
Topo	11.03010
União	11.06002
Conector	11.05008



# CALHA ELECTRIFICADA

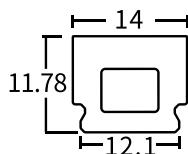
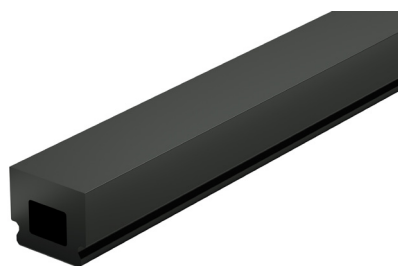


Preto

**12.03003**  
CALHA ELECTRIFICADA

Modelo	Modelo TL3   <b>12.03003</b>
Material	Alumínio
Dimensões	18.5x21.5mm

Luminária saliente **12.03003**  
 Topo **11.03011**  
 União **11.06001**  
 Conector **11.05008**

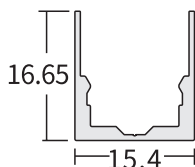
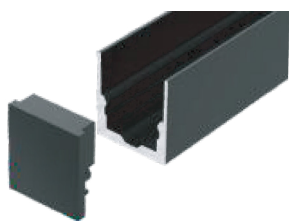


Preto

**12.03004**  
DIFUSOR DE SILICONE

Modelo	<b>12.03004</b>
Material	Silicone
Dimensões	11.78x14mm

Difusor **12.03004**



Preto

**12.03005**  
DIFUSOR DE SILICONE

Modelo	<b>12.03005</b>
Material	Estrutura em alumínio
Dimensões	15,4 x 16,65mm

Topo **11.03018**  
 Conector **11.05008**



FIXAÇÃO RÁPIDA DE BAIXA TENSÃO  
SISTEMA DE ILUMINAÇÃO DE PRATELEIRA



SENSORES

FONTES ALIMENTAÇÃO

FITAS LED

PERFIL COM LED

PERFIL COM ÂNGULO

PERFIS

FOCOS LED

PONTOS DE CONEXÃO

LUZ DE EXPOSITORES

# ACESSÓRIOS DE LOJA

SENSORES

FONTES ALIMENTAÇÃO

FITAS LED

PERFIL COM LED

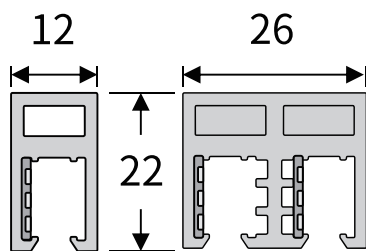
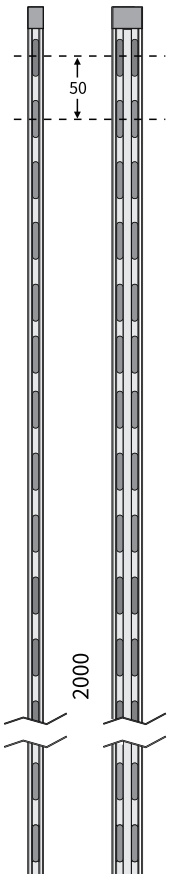
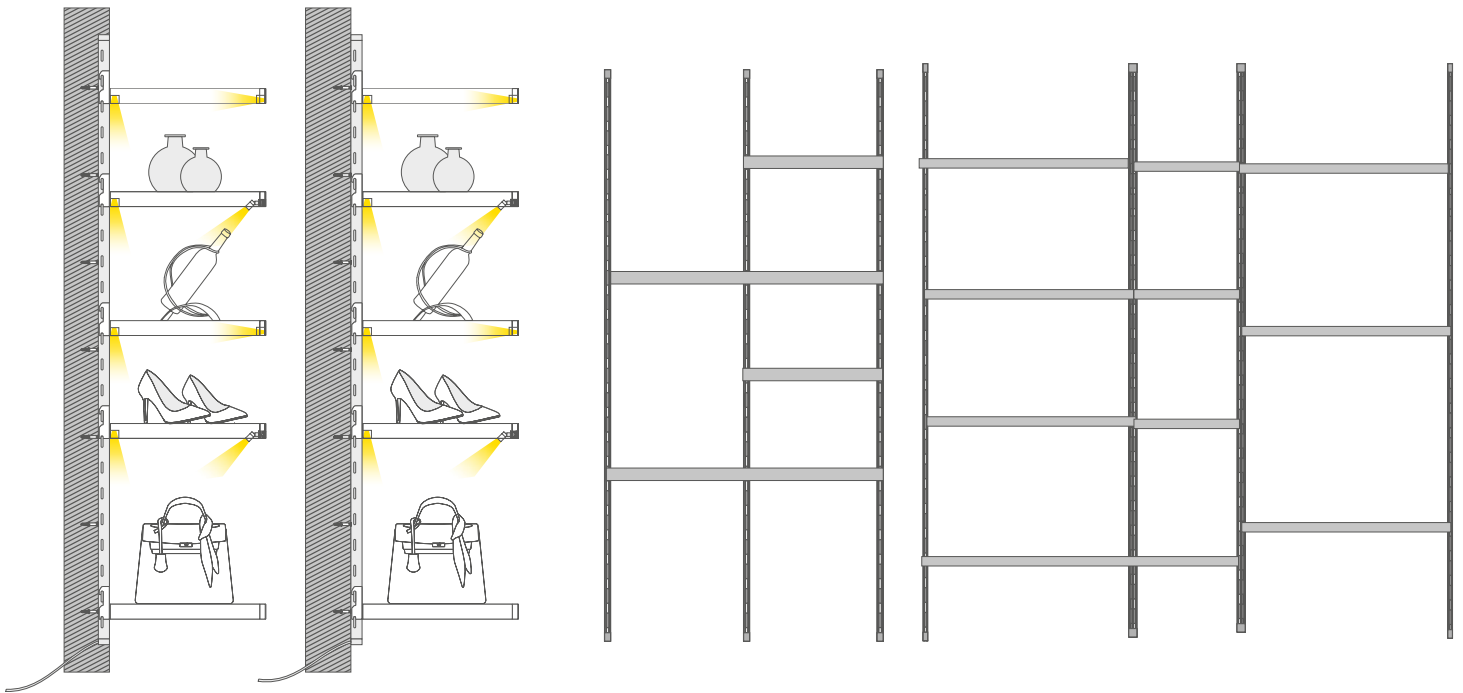
PERFIL COM ÂNGULO

PERFIS

FOCOS LED

PONTOS DE CONEXÃO

LUZ DE EXPOSITORES

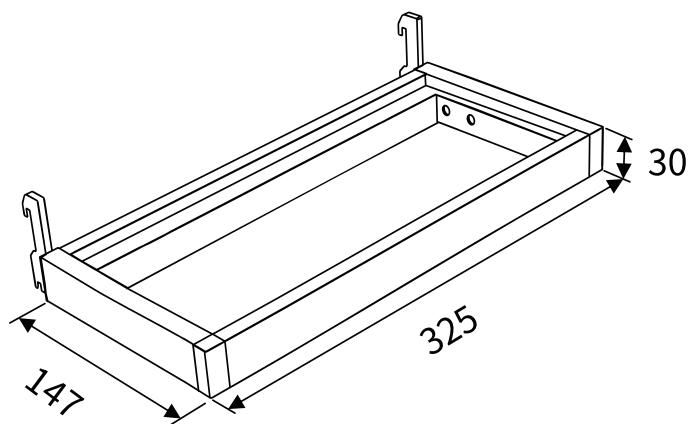


15.01001 | 15.01002  
CALHA

Modelo	15.01001   15.01002
Material	Alumínio
Tamanho Moldura Alumínio	200x22mm

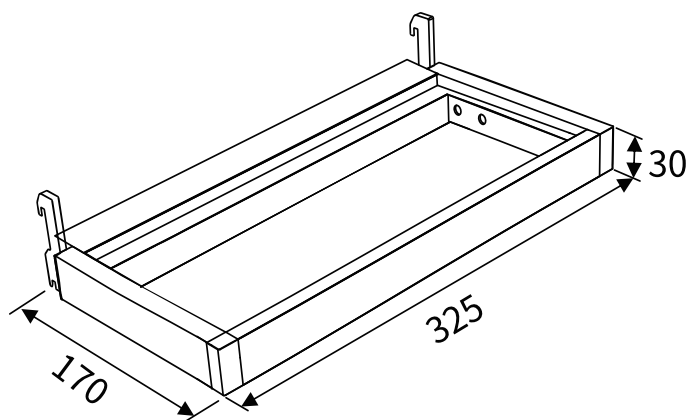
Calha Simples 15.01001  
Calha dupla 15.01002

# ACESSÓRIOS DE LOJA



## PE1 PRATELEIRA

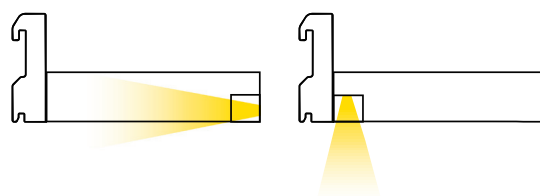
2700k	15.02001.01
3000k	15.02001.02
4000k	15.02001.03
6000k	15.02001.04



## PE2 PRATELEIRA

2700k	15.02002.01
3000k	15.02002.02
4000k	15.02002.03
6000k	15.02002.04

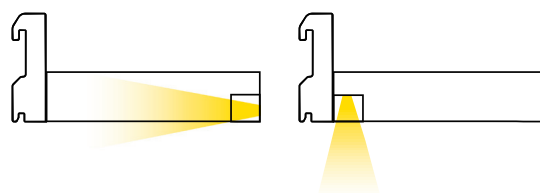
Modelo	PE1 - 15.02001.XX
Tensão de Entrada	24V
Dimável	0-10V regulável
CRI	≥80, ≥90, ≥95
Material	Estrutura de alumínio com placa de vidro
Dimensões Moldura Alumínio	147x325x30mm
Dimensões Vidro	122.5x300x6mm
Peso Suportado	Max 25Kg



Metal

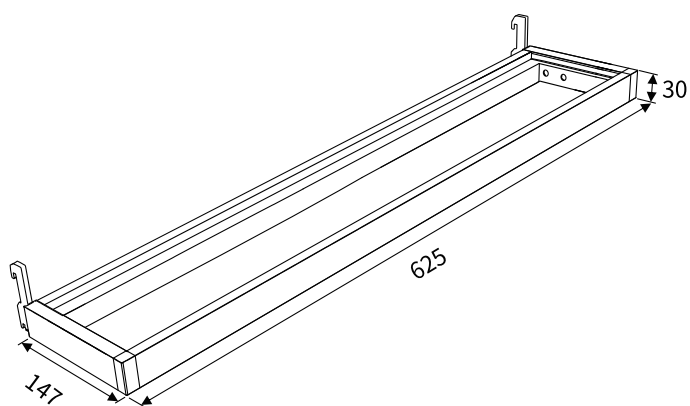
Modelo	PE2 - 15.02002.XX
Tensão de Entrada	24V
Dimável	0-10V regulável
CRI	≥80, ≥90, ≥95
Material	Estrutura de alumínio com placa de vidro
Dimensões Moldura Alumínio	170x325x30mm
Dimensões Vidro	122.5x300x6mm
Peso Suportado	Max 25Kg

• Somente para montagem em superfície.



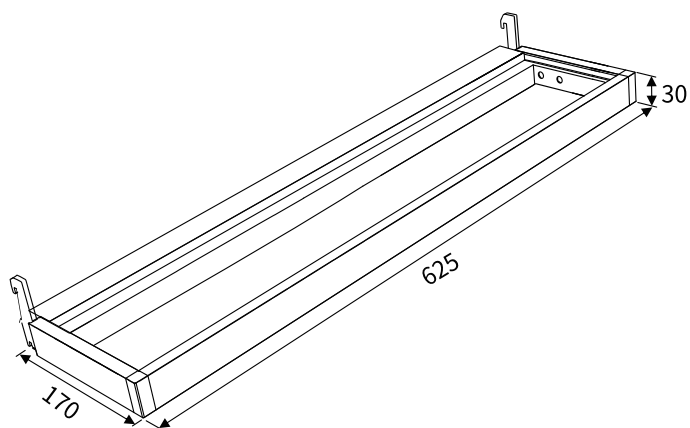
Metal

# ACESSÓRIOS DE LOJA



## PE3 PRATELEIRA

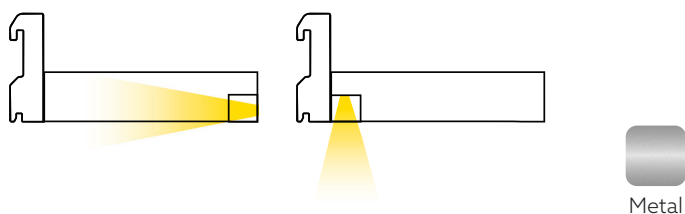
2700k	15.02003.01
3000k	15.02003.02
4000k	15.02003.03
6000k	15.02003.04



## PE4 PRATELEIRA

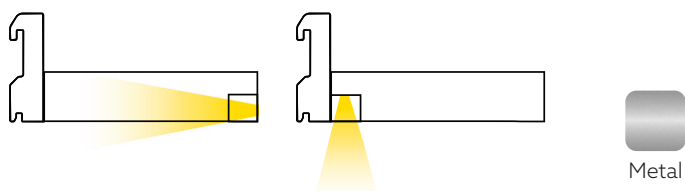
2700k	15.02004.01
3000k	15.02004.02
4000k	15.02004.03
6000k	15.02004.04

Modelo	PE3 - 15.02003.XX
Tensão de Entrada	24V
Dimável	0-10V regulável
CRI	≥80, ≥90, ≥95
Material	Estrutura de alumínio com placa de vidro
Dimensões Moldura Alumínio	147x625x30mm
Dimensões Vidro	122.5x300x6mm
Peso Suportado	Max 25Kg



Modelo	PE4 - 15.02004.XX
Tensão de Entrada	24V
Dimável	0-10V regulável
CRI	≥80, ≥90, ≥95
Material	Estrutura de alumínio com placa de vidro
Tamanho Moldura Alumínio	170x625x30mm
Dimensões Vidro	122.5x300x6mm
Peso Suportado	Max 25Kg

• Somente para montagem em superfície.



# ACESSÓRIOS DE LOJA

SENSORES

FONTES ALIMENTAÇÃO

FITAS LED

PERFIL COM LED

PERFIL COM ÂNGULO

PERFIS

FOCOS LED

PONTOS DE CONEXÃO

LUZ DE EXPOSITORES



## PE5 PRATELEIRA

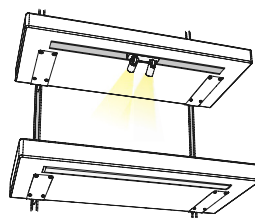
2700k **15.02005.01** | Dimensões: 150X700X25mm

3000k **15.02005.02** | Dimensões: 300X400X25mm

4000k **15.02005.03** | Dimensões: 300X700X25mm

6000k **15.02005.04**

Modelo	PE5 - 15.02005.XX
Tensão de Entrada	24V
Dimável	0-10V regulável
CRI	≥80, ≥90, ≥95
Peso Suportado	Max 25Kg



Preto



## FP1 | FP2 | FP3 LUZ DE PARTELEIRA

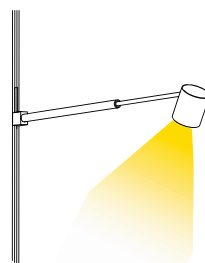


Modelo	FP1   FP2   FP3
Tensão de Entrada	2W   5W   6W
Dimensões	288mm   335-520mm

2W **FP1- 15.03001**

5W **FP2 - 15.03002**

6W **FP3 - 15.03003**

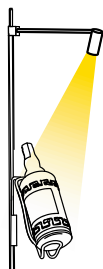


Preto

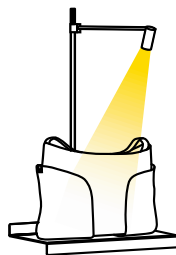
# ACESSÓRIOS DE LOJA



**SE1 - 15.04001**  
SUPORTE VINHO



**SE2 - 15.04002**  
SUPORTE MALAS



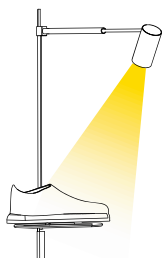
Preto



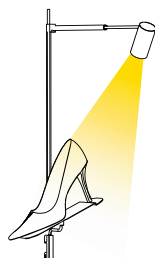
Preto



**SE3 - 15.04003**  
SUPORTE SAPATOS



**SE4 - 15.04004**  
SUPORTE SAPATOS



Preto



Preto



# FICHA TÉCNICA

SENSORES

FONTES ALIMENTAÇÃO

FITAS LED

PERFIL COM LED

PERFIL COM ÂNGULO

PERFIS

FOCOS LED

PONTOS DE CONEXÃO

LUZ DE EXPOSITORES

## DESIGN BY TECTANK

Produção Março 2025

Para solicitar uma ficha técnica de um produto, entre em contacto por email:  
**comercial@2rlight.com**

É proibida a reprodução total ou parcial dos elementos gráficos deste catálogo sem autorização prévia da 2RLight.

As cores apresentadas podem sofrer alterações face à realidade dos produtos devido ao processo de impressão. Todos os dados presentes nesta publicação estão corretos salvo erro tipográfico.

A 2RLight reserva-se no direito de alterar especificações técnicas, bem como atualizar as características dos produtos nas suas fichas técnicas, devido à evolução constante dos nossos produtos.

SENSORES

FONTES ALIMENTAÇÃO

FITAS LED

PERFIL COM LED

PERFIL COM ÂNGULO

PERFIS

FOCOS LED

PONTOS DE CONEXÃO

LUZ DE EXPOSITORES



comercial@2rlight.com  
+351 261 092 148

WWW.2RLIGHT.COM





