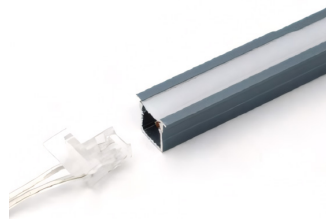


PERFIL COM LED

2R LIGHT

Gama de perfis de alumínio com led integrado e acessórios. Solução completa a instalar em móveis, prateleiras e rodapés.





SENSORES

FONTES ALIMENTAÇÃO

FITAS LED

PERFIL COM LED

PERFIL COM ÂNGULO

PERFIS

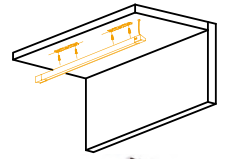
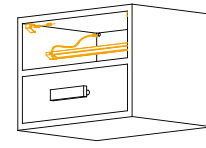
FOCOS LED

PONTOS DE CONEXÃO

LUZ DE EXPOSITORES

PERFIL COM LED PARA GAVETA

C1



C1
PERFIL COM LED

C1 - 04.01001

2700k

C1.1 - 04.01002

3000k

C1.2 - 04.01003

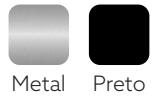
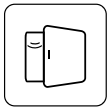
4000k

11.03016

Topo com cabo

11.04008

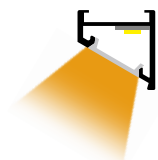
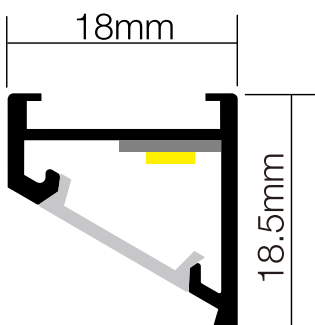
Fixador



Modelo	C1
Tensão de Entrada	DC24V
Potencia Máxima	10W/m
Tipo de LED	COB
Quantidade de LED	320 led/m
CRI	>90
Sensor	Porta / Aproximação

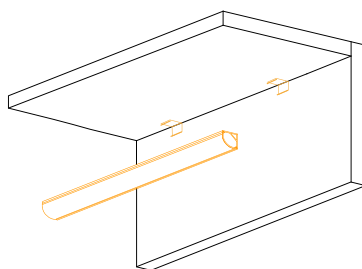


Dimensões



PERFIL COM LED CANTO

C2

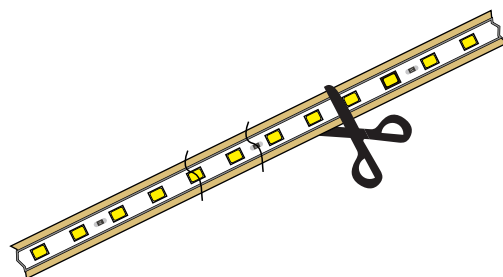


C2
PERFIL COM LED

- C2 - 04.01004 2700k
- C2.1 - 04.01005 3000k
- C2.2 - 04.01006 4000k
- 11.03004 Topo com cabo
- 11.04002 Fixador

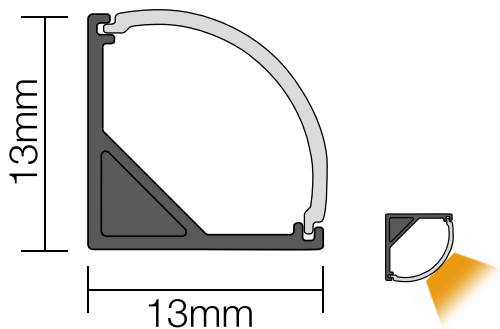

Cinza

Modelo	C2
Tensão de Entrada	DC24V
Potencia Máxima	10W/m
Tipo de LED	SMD2216
Quantidade de LED	150 led/m
CRI	>90



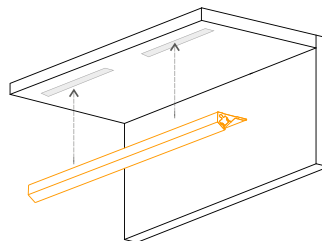
Disponível para cortar em qualquer comprimento.

Dimensões



PERFIL COM LED CANTO

C3



C3
PERFIL COM LED

C3- 04.01007
C3.1 - 04.01008
C3.2 - 04.01009

2700k

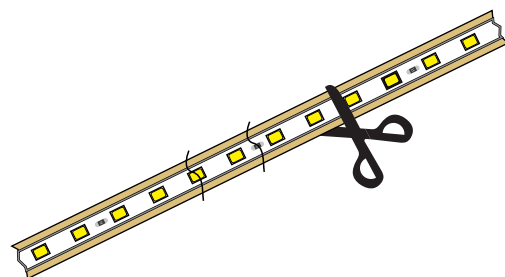
3000k

4000k



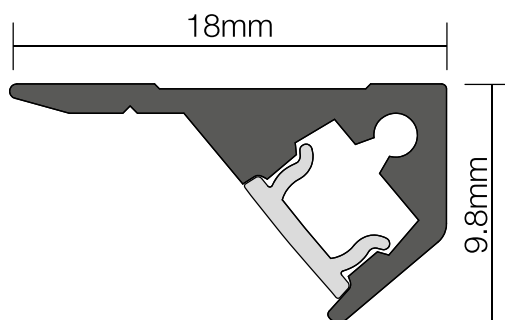
Cinza

Modelo	C3
Tensão de Entrada	DC24V
Potencia Máxima	6W/m
Tipo de LED	SMD2835
Quantidade de LED	168 pcs/m
CRI	>90



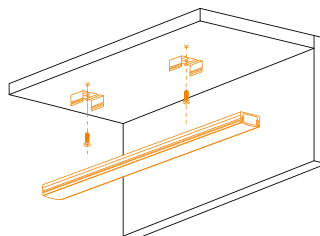
Disponível para cortar em qualquer comprimento.

Dimensões



PERFIL COM LED SALIENTE

S1

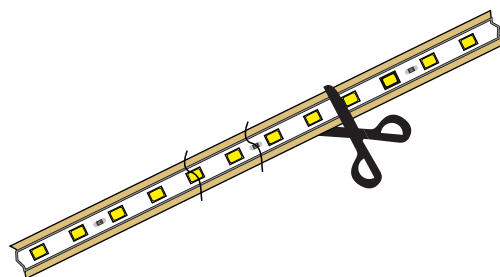


S1
PERFIL COM LED

- S1 - 04.06001 2700k
- S1.1 - 04.06002 3000k
- S1.2 - 04.06003 4000k
- 11.03005 Topo com cabo
- 11.04003 Fixador

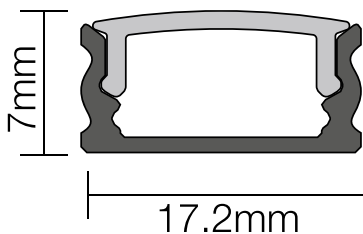

Cinza

Modelo	S1
Tensão de Entrada	DC24V
Potencia Máxima	10W/m
Tipo de LED	SMD2216
Quantidade de LED	258 led/m
CRI	>90



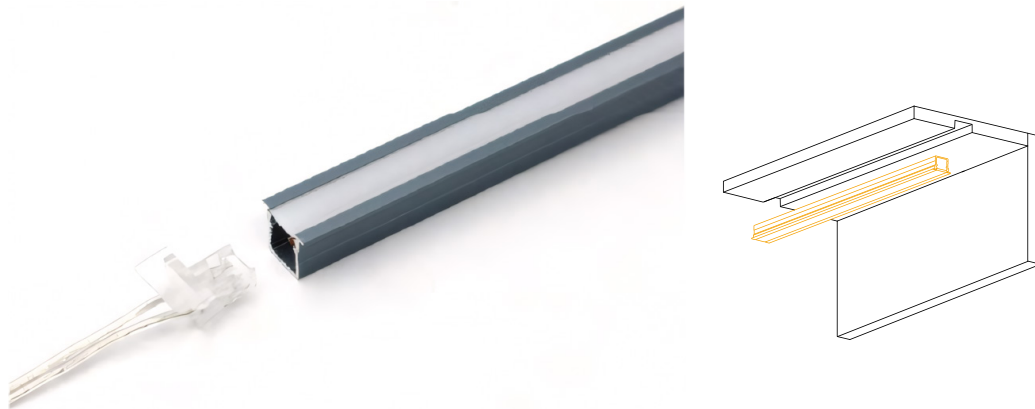
Disponível para cortar em qualquer comprimento.

Dimensões



PERFIL COM LED ENCASTRAR

E1

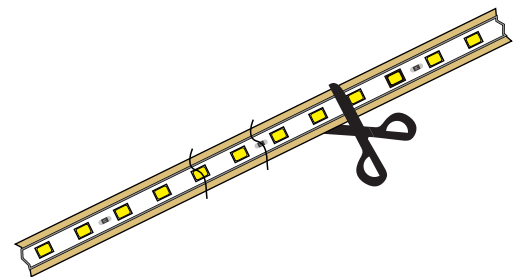


E1
PERFIL COM LED

E1 - 04.05001	2700k
E1.1 - 04.05002	3000k
E1.2 - 04.05003	4000k
11.03001	Topo com cabo
11.04001	Fixador

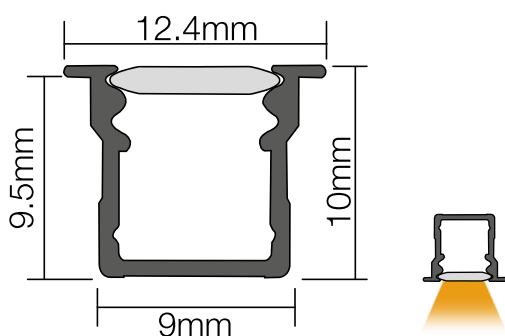

Cinza

Modelo	E1
Tensão de Entrada	DC24V
Potencia Máxima	10W/m
Tipo de LED	SMD2216
Quantidade de LED	150 led/m
CRI	>90



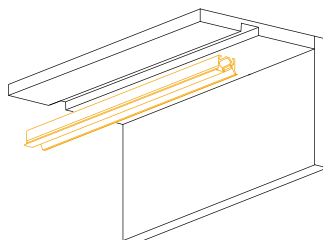
Disponível para cortar em qualquer comprimento.

Dimensões



PERFIL COM LED ENCASTRAR

E2

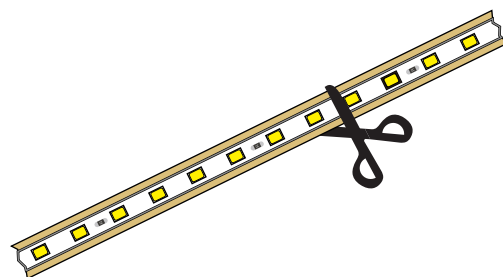


E2
PERFIL COM LED

- E2- 04.05004 2700k
- E2.1 - 04.05005 3000k
- E2.2 - 04.05006 4000k
- 11.03008 Topo com cabo
- 11.04005 Fixador

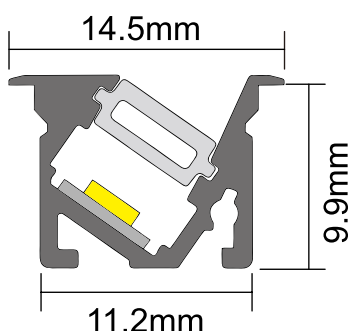

Cinza

Modelo	E2
Tensão de Entrada	DC24V
Potencia Máxima	10W/m
Tipo de LED	SMD2216
Quantidade de LED	152 led/m
CRI	>90



Disponível para cortar em qualquer comprimento.

Dimensões



PERFIL COM LED ENCASTRAR

E3



E3
PERFIL DE ILUMINAÇÃO PARA ARMÁRIO ALTO SEM PUXADOR

E3 - 04.05007

2700k

E3.1 - 04.05008

3000k

E3.2 - 04.05009

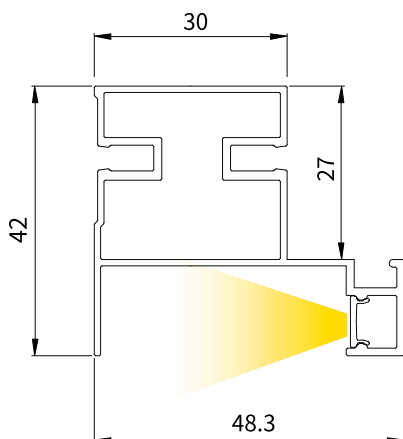
4000k



Cinza

Modelo	E3
Tensão de Entrada	24VDC
Potencia Máxima	8W/m
Tipo de LED	SMD2835
Dimensões	48,3x42mm
CRI	>90

Dimensões

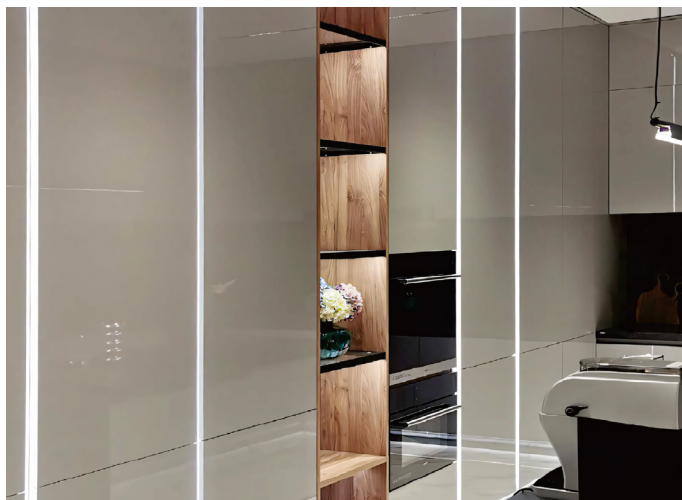


- Led unilateral sem puxador para armários altos;
- Iluminada verticalmente de um dos lados, a superfície luminosa é uniforme e suave, sem zonas escuras ou pontos claros.
- Tiras quadradas opcionais na extremidade traseira (tamanho quadrado 30 * 30 mm), cada uma com um comprimento padrão de 1000 mm.
- Iluminação indireta.

60

PERFIL COM LED ENCASTRAR

E4



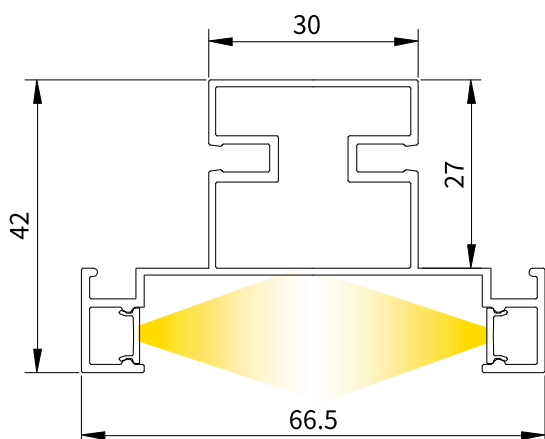
E4
PERFIL COM LED

E4 - 04.05010	2700k
E4.1- 04.05011	3000k
E4.2 - 04.05012	4000k

Cinza

Modelo	E4
Tensão de Entrada	24VDC
Potencia Máxima	8W/m
Tipo de LED	SMD2835
Dimensões	66,5x42mm
CRI	>90

Dimensões



- Led unilateral sem puxador para armários altos;
- Iluminada verticalmente em 2 lados, a superfície luminosa é uniforme e suave, sem zonas escuras ou pontos claros.
- Tiras quadradas opcionais na extremidade traseira (tamanho quadrado 30 * 30 mm), cada uma com um comprimento padrão de 1000 mm.
- Iluminação indireta.

PERFIL COM LED PARA ROUPEIRO

R1



R1 - 04.02004
R1.1 - 04.02005
R1.2 - 04.02006

2700k
3000k
4000k

R1.3 - 04.02001
R1.4 - 04.02002
R1.4 - 04.02003

2700k
3000k
4000k

R1
PERFIL COM LED



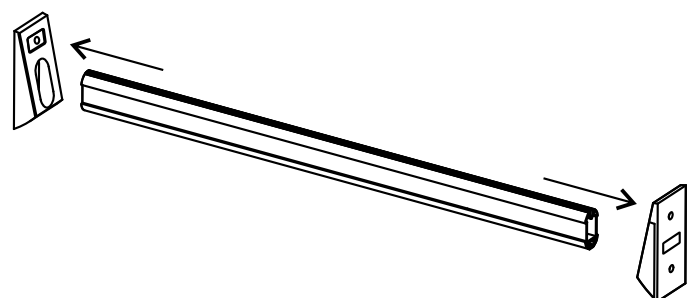
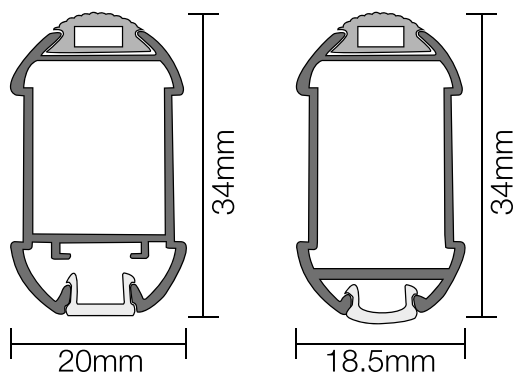


 Champanhe Preto

Modelo	E5	E5A
Tensão de Entrada	DC24V	DC12V
Potencia Máxima	10W/m	10W/m
Tipo de LED	COB	COB
Quantidade de LED	320 pcs/m	320 pcs/m
CRI	>90	>90
Tamanho	Personalizável	Personalizável



Dimensões



PERFIL COM LED PARA ROUPEIRO

R2



R2 - 04.02007 2700k
 R2.1 - 04.02008 3000k
 R2.2 - 04.02009 4000k

R2.3 - 04.02010 2700k
 R2.4 - 04.02011 3000k
 R2.5 - 04.02012 4000k

R2
 PERFIL COM LED

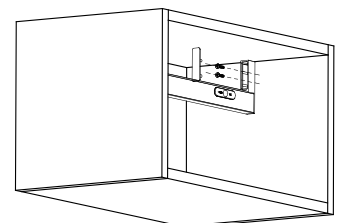
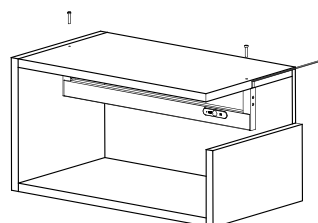
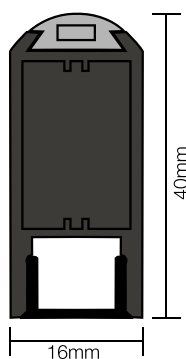


Champagne Preto

Modelo	E6
Tensão de Entrada	DC24V
Potencia Máxima	10W/m
Tipo de LED	COB
Quantidade de LED	320 pcs/m
CRI	>90
Tamanho	Personalizável

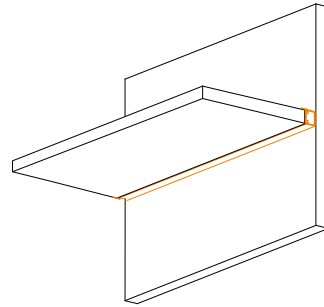


Dimensões



PERFIL COM LED PARA PRATELEIRA

P1



P1
PERFIL COM LED

P1 - 04.03001
P1.1 - 04.03002
P1.2 - 04.03003

2700k

3000k

4000k

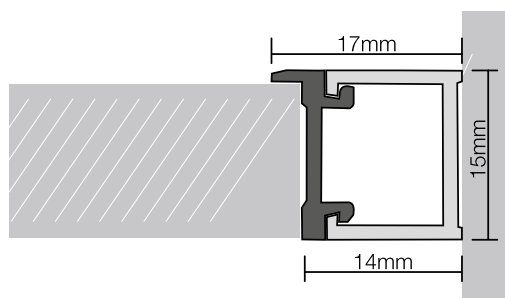


Metal

Modelo	P1
Tensão de Entrada	24VDC
Potencia Máxima	10W/m
Tipo de LED	COB
Quantidade de LED	320 pcs/m
CRI	>90



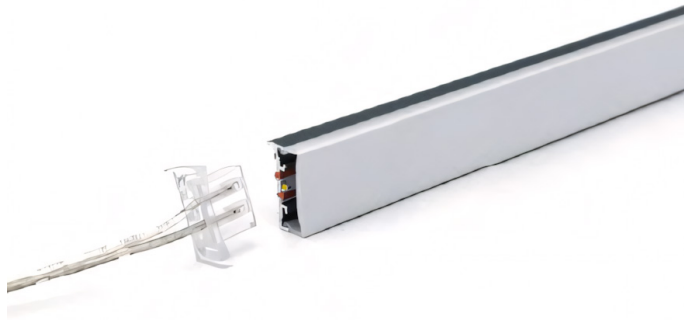
Dimensões



- Luz de duas direções, para cima e para baixo.
- Montagem de fita 3M, fácil instalação.
- Espessura adequada da prateleira de madeira de 16~20mm.
- Comprimento personalizado.

PERFIL COM LED PARA PRATELEIRA

P2

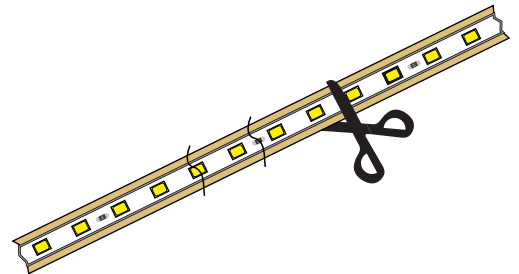


P2
PERFIL COM LED

P2 - 04.03004 2700k
P2.1 - 04.03005 3000k
P2.2 - 04.03006 4000k
11.03002 Topo com cabo
11.04004 Fixador

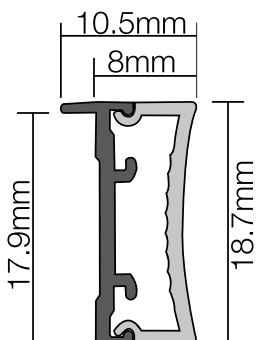
Cinza

Modelo	P2
Tensão de Entrada	DC24V
Potencia Máxima	10W/m
Tipo de LED	SMD2216
Quantidade de LED	150 led/m
CRI	>90



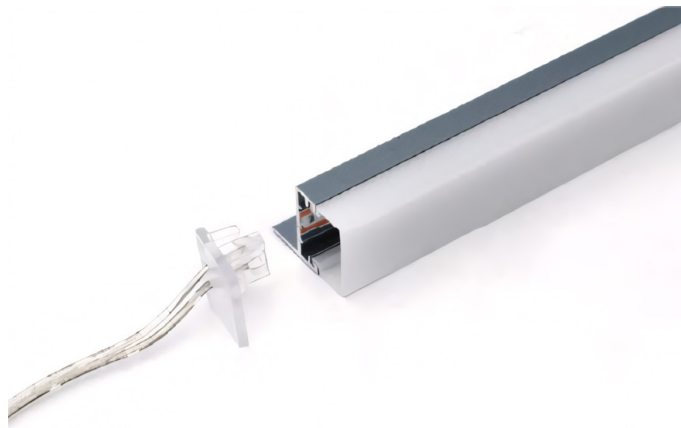
Disponível para cortar em qualquer comprimento.

Dimensões



PERFIL COM LED PARA PRATELEIRA

P3

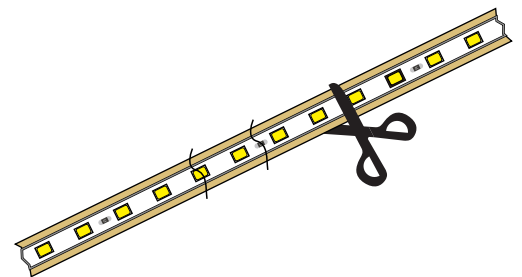


P3
PERFIL COM LED

P3 - 04.03007 2700k
P3.1 - 04.03008 3000k
P3.2 - 04.03009 4000k
11.03006 Topo com cabo

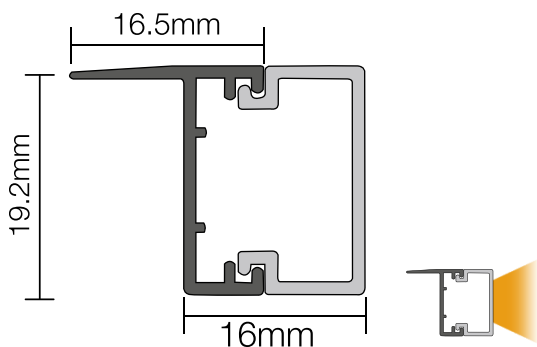

Cinza

Modelo	P3
Tensão de Entrada	DC24V
Potencia Máxima	10W/m
Tipo de LED	SMD2216
Quantidade de LED	150 led/m
CRI	>90



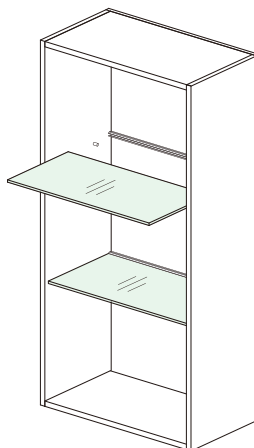
Disponível para cortar em qualquer comprimento.

Dimensões



PERFIL COM LED PARA PRATELEIRA DE VIDRO

V1



- V1 - 04.04.001 2700k
- V1.1 - 04.04.002 3000k
- V1.2 - 04.04.003 4000k

V1
PERFIL COM LED

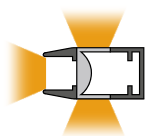
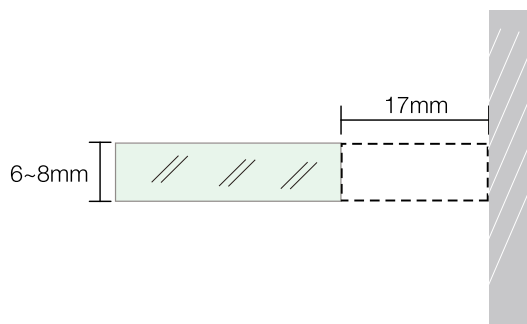
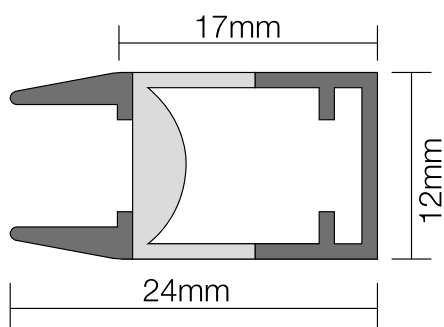


Transparente

Modelo	V1
Tensão de Entrada	24VDC
Potencia Máxima	2x10W/m
Tipo de LED	COB
Quantidade de LED	320 pcs/m
CRI	>90



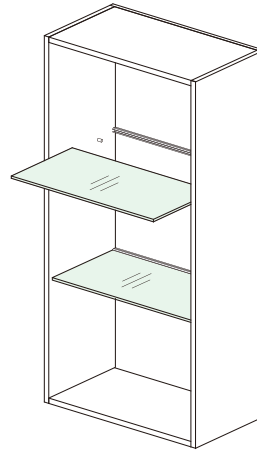
Dimensões



- Iluminação em três direções diferentes.
- Cores simples ou RGB.
- Adequado para prateleira de vidro de 6~8mm de espessura.
- Efeito de iluminação suave e uniforme.

PERFIL COM LED PARA PRATELEIRA DE VIDRO

V2



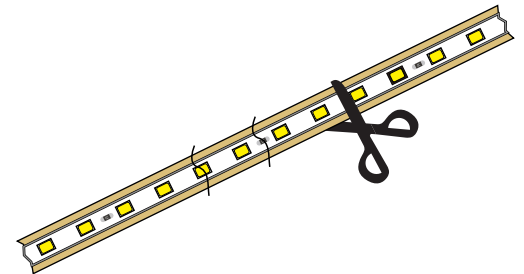
V2
PERFIL COM LED

V2 - 04.04004 2700k
V2.1 - 04.04005 3000k
V2.2- 04.04006 4000k
11.03003 Topo com cabo



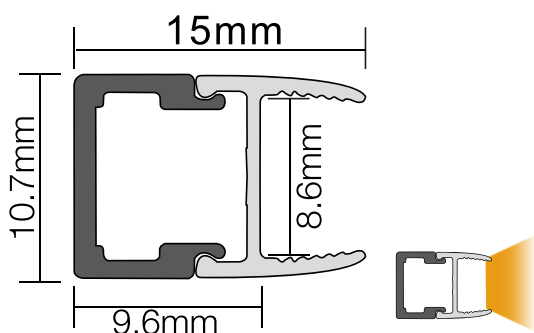
Cinza

Modelo	V2
Tensão de Entrada	DC24V
Potencia Máxima	10W/m
Tipo de LED	SMD2216
Quantidade de LED	150 led/m
CRI	>90



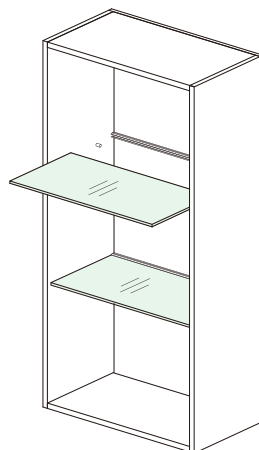
Disponível para cortar em qualquer comprimento.

Dimensões



PERFIL COM LED PARA PRATELEIRA DE VIDRO

V3

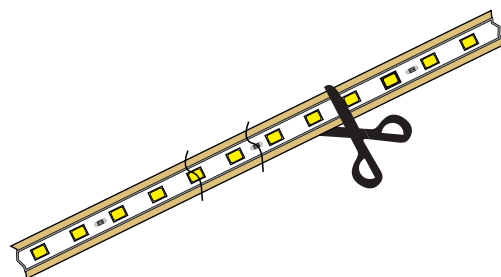


V3
PERFIL COM LED

V3 - 04.04007 2700k
V3.1- 04.04008 3000k
V3.2 - 04.04009 4000k
11.03007 Topo com cabo

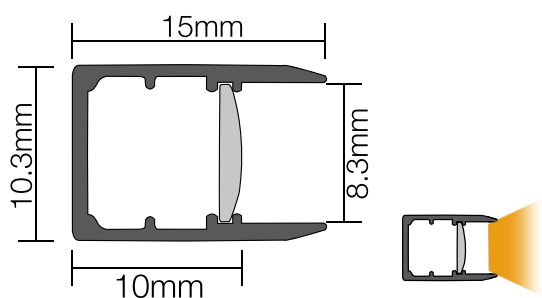
Cinza

Modelo	V3
Tensão de Entrada	DC24V
Potencia Máxima	10W/m
Tipo de LED	SMD2216
Quantidade de LED	150 led/m
CRI	>90



Disponível para cortar em qualquer comprimento.

Dimensões



PERFIL COM LED PARA ARMÁRIOS ALTOS, ILHA E RODAPÉ DE COZINHA

RP1



RP1
PERFIL PARA ARMÁRIO SEM PUXADOR COM ILUMINAÇÃO

RP1 - 04.07001

3000k

RP1.1- 04.07002

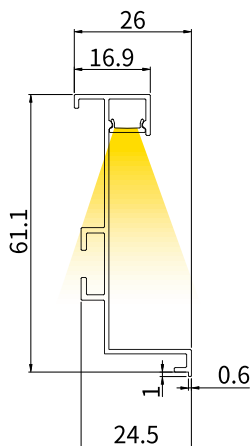
4000k



Cinza

Modelo	RP1
Tensão de Entrada	24VDC
Potencia Máxima	8W/m
Tipo de LED	SMD2835
Dimensões	24,5x61,1mm
CRI	>90

Dimensões



PERFIL COM LED PARA ARMÁRIOS ALTOS, ILHA E RODAPÉ DE COZINHA

RP2



RP2
PERFIL PARA ARMÁRIO SEM PUXADOR COM ILUMINAÇÃO

RP2 - 04.07003

3000k

RP2.1- 04.07004

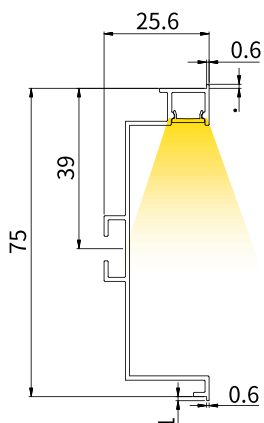
4000k



Cinza

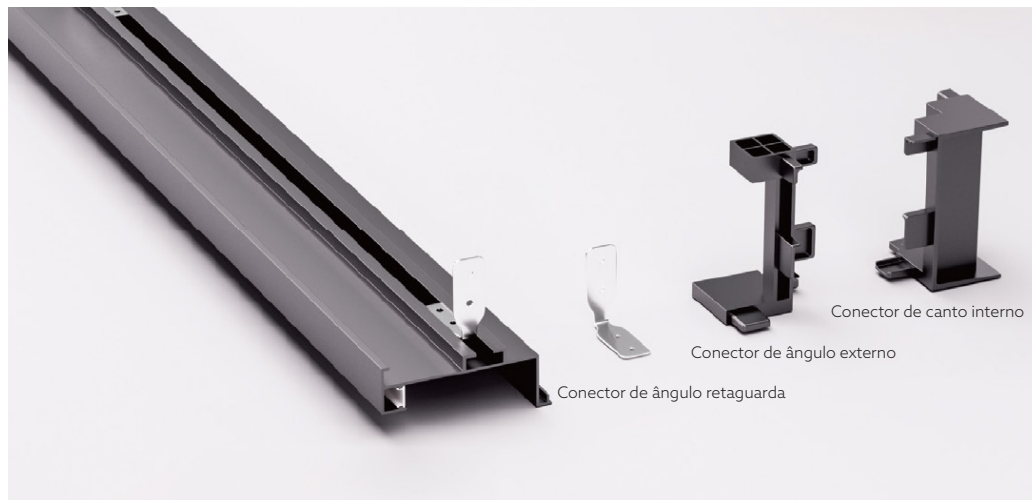
Modelo	RP2
Tensão de Entrada	24VDC
Potencia Máxima	8W/m
Tipo de LED	SMD2835
Dimensões	25,6x75mm
CRI	>90

Dimensões



ACESSÓRIOS PARA PERFIL

ACESSÓRIOS PARA MODELO RP1

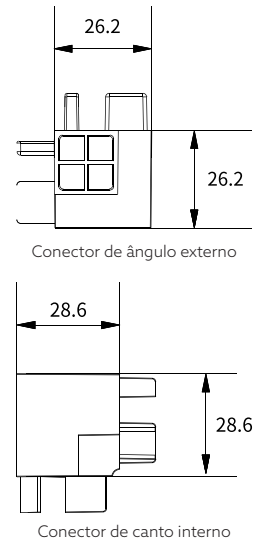


FORMA-L CONECTOR

- 11.05001** Conector de ângulo retaguarda
- 11.05002** Conector de ângulo externo
- 11.05003** Conector de ângulo canto interno

- Utilizado para processar os cantos internos e externos de lâmpadas sem puxadores em forma de L em armários baixos, respetivamente;
- Projeto estrutural direcionado, pequenas áreas claras e escuras nos cantos interiores e exteriores;
- Pulverizar na mesma cor do perfil, com boa consistência.

Dimensões



Cinza

ACESSÓRIOS PARA MODELO RP2

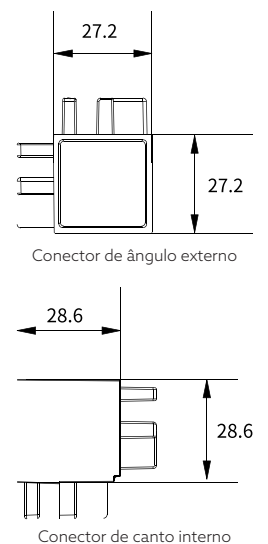


FORMA-C CONECTOR

- 11.05004** Conector de ângulo retaguarda
- 11.05005** Conector de ângulo externo
- 11.05006** Conector de ângulo canto interno

- Utilizado para processar os cantos internos e externos de lâmpadas sem puxadores em forma de C em armários baixos, respetivamente;
- Projeto estrutural direcionado, pequenas áreas claras e escuras nos cantos interiores e exteriores;
- Pulverizar na mesma cor do perfil, com boa consistência.

Dimensões



Cinza

PERFIL LED RODAPÉ

RP3



RP3
PERFIL COM LED



RP3 - 04.07005

3000k

RP3.1- 04.07006

4000k



Cinza

Modelo	RP3
Tensão de Entrada	24VDC
Potencia Máxima	8W/m
Tipo de LED	SMD2835
Dimensões	12x100mm
CRI	>90

Dimensões

