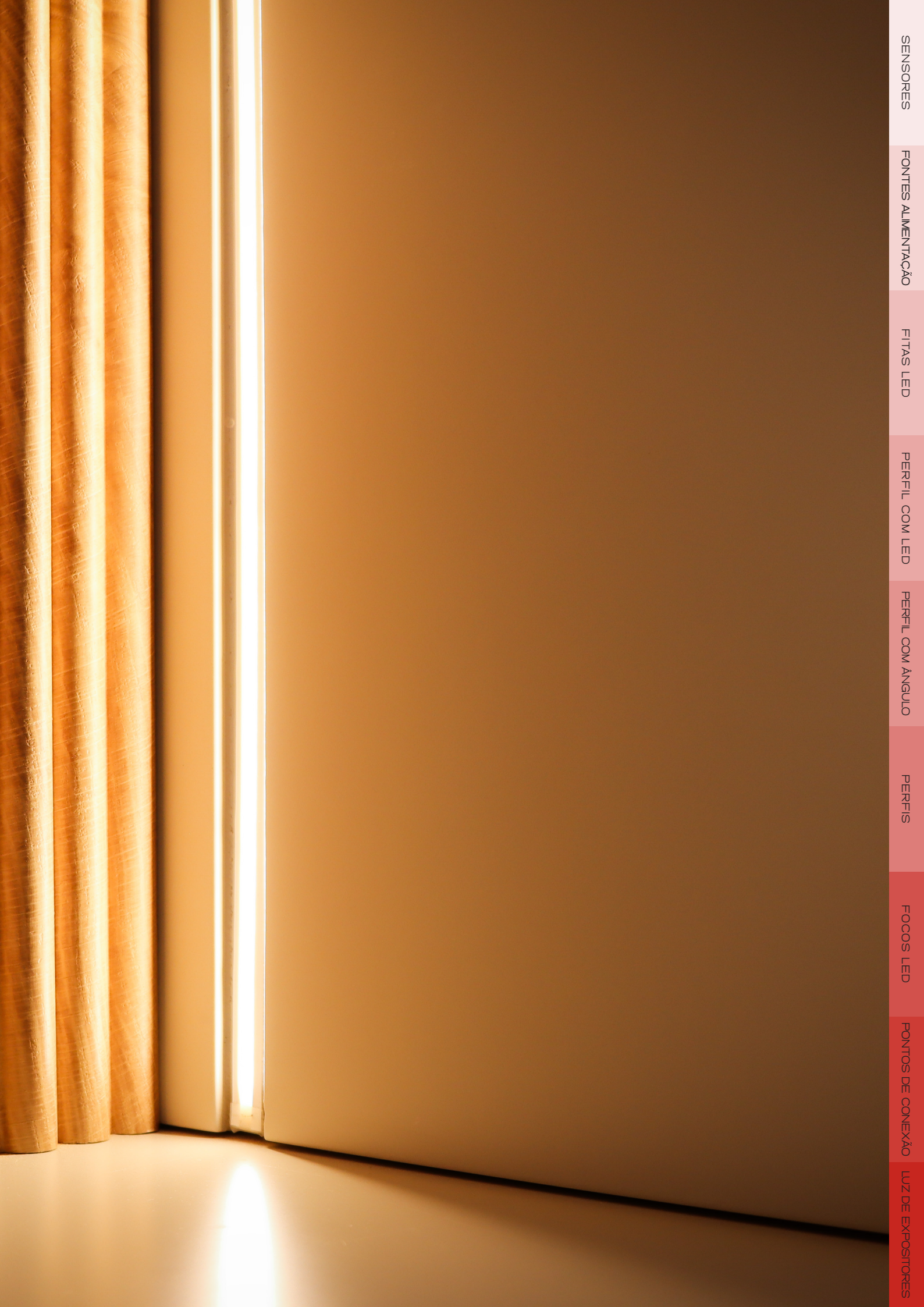


SENSORES



Os sensores LED proporcionam um controle de iluminação automatizado e eficiente, tornando o uso de móveis muito mais prático e moderno. Com tecnologia inteligente, esses sensores permitem que a iluminação seja ativada e desativada automaticamente, sem a necessidade de interruptores manuais, promovendo maior conforto e economia de energia. São ideais para aplicação em diferentes tipos de móveis, como armários e gavetas, garantindo uma integração discreta e funcional, ao mesmo tempo que elevam a usabilidade e o design dos ambientes.





SENSORES

FONTES ALIMENTAÇÃO

FITAS LED

PERFIL COM LED

PERFIL COM ÂNGULO

PERFIS

FOCOS LED

PONTOS DE CONEXÃO

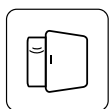
LUZ DE EXPOSITORES

SENSOR DE PORTA

GAMA BASIC 24VDC



06.03001
SENSOR DE PORTA



Preto

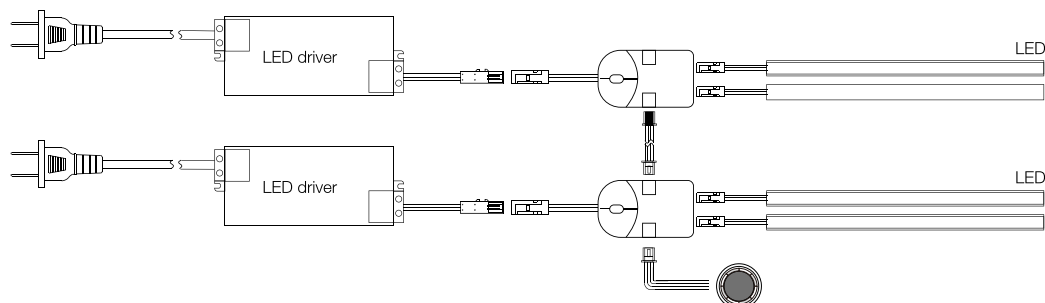
Modelo	06.03001
Função	Sensor de porta
Dimensões	Sensor: Ø13.8x18mm Enc.:Ø11,8x18mm Sup.: Ø18x17x12mm
Tensão de Entrada	DC24V
Distância de Deteção	5 ~ 8cm
Dimmer	Sim
Proteção	IP20
Aplicação	Encastrar/Superfície
Material	Plástico
Tamanho Cabo	200cm



08.01001
DERIVADOR PARA SENSOR

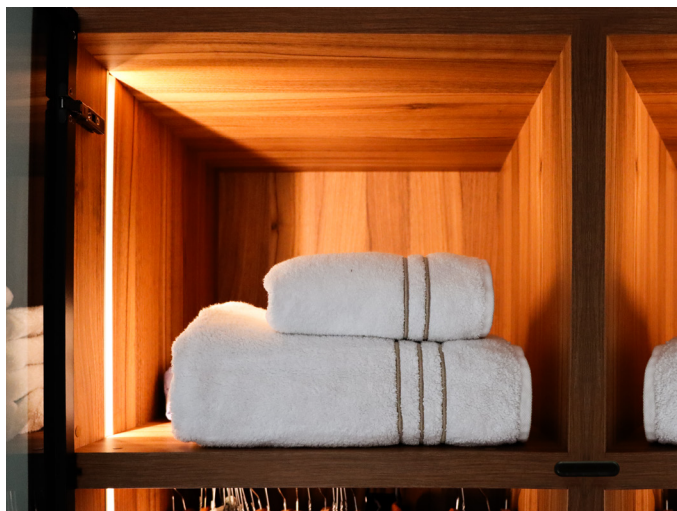
Nota: Estes sensores integram o sistema de ligar e desligar com desvanecimento - fading on/off.

Esquema de ligação

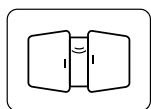


SENSOR DE PORTA

GAMA BASIC 24VDC



06.03002
SENSOR PORTA DUPLA



Preto

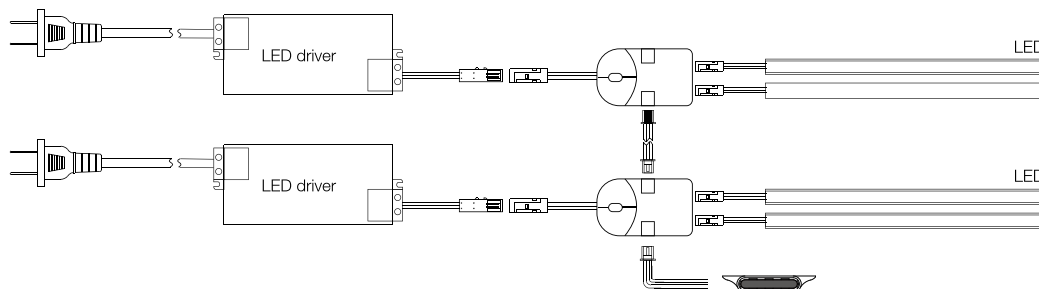
Modelo	06.03002
Função	Sensor de porta dupla
Dimensões	58x24X10mm
Tensão de Entrada	DC24V
Distância de Detecção	3 - 6cm
Dimmer	Não
Proteção	IP20
Aplicação	Encastrar/Superfície
Material	Plástico
Tamanho Cabo	200cm



08.01001
DERIVADOR PARA SENSOR

Nota: Estes sensores integram o sistema de ligar e desligar com desvanecimento - fading on/off.

Esquema de ligação



SENSOR DE APROXIMAÇÃO

GAMA BASIC 24VDC



06.04001
SENSOR DE APROXIMAÇÃO



Preto

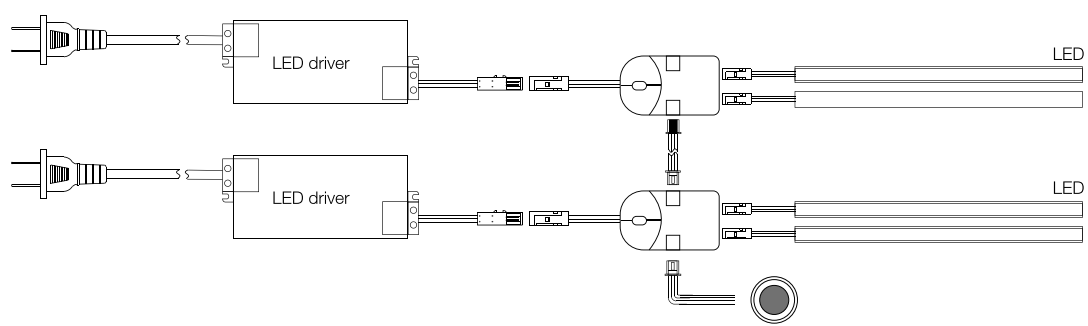
Modelo	06.04001
Função	Sensor de aproximação
Dimensões	Sensor: Ø13.8x18mm Enc.: Ø11.8x18mm Sup.: Ø18x17x12mm
Tensão de Entrada	DC24V
Distância de Deteção	5 ~ 8cm
Dimmer	Sim
Proteção	IP20
Aplicação	Encastrar/Superfície
Material	Plástico
Tamanho Cabo	200cm



08.01001
DERIVADOR PARA SENSOR

Nota: Estes sensores integram o sistema de ligar e desligar com desvanecimento - fading on/off.

Esquema de ligação



SENSOR DE TOUCH

GAMA BASIC 24VDC



06.05001
SENSOR DE TOUCH



Modelo	06.05001
Função	Sensor de touch
Dimensões	Sensor: Ø13.8x18mm Enc.: Ø11.8x18mm Sup.: Ø18x17x12mm
Tensão de Entrada	DC24V
Área de Deteção	ON/OFF/Dimmer
Dimmer	Sim
Proteção	IP20
Aplicação	Encastrar/Superfície
Material	Plástico
Tamanho Cabo	200cm

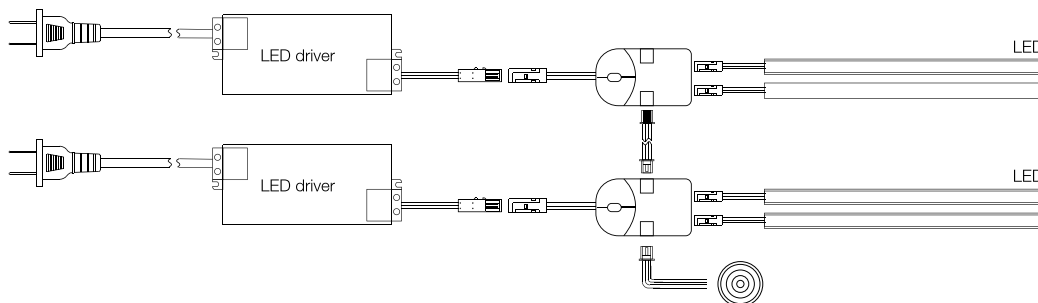

Preto



08.01001
DERIVADOR PARA SENSOR

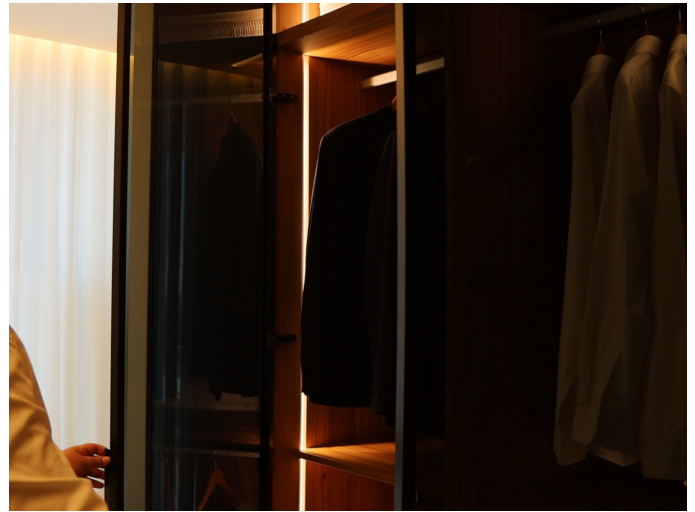
Nota: Estes sensores integram o sistema de ligar e desligar com desvanecimento - fading on/off.

Esquema de ligação



SENSOR DE MOVIMENTO

GAMA BASIC 24VDC



06.06003
SENSOR DE MOVIMENTO



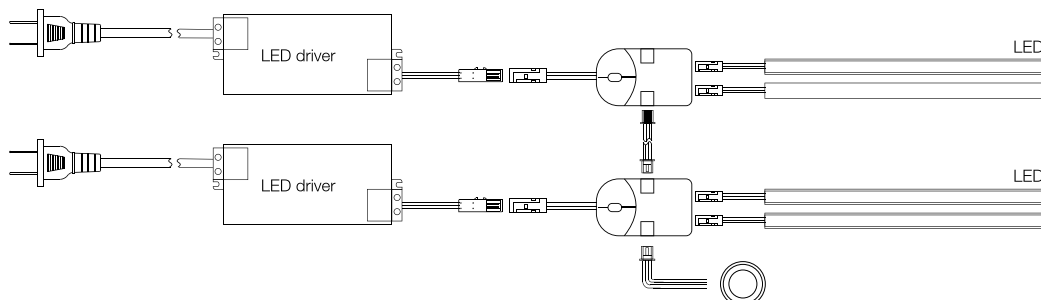
Preto

Modelo	06.06003
Função	Sensor de movimento
Dimensões	Sensor: Ø13.8x18mm Enc.: Ø11.8x18mm Sup.: Ø18x17x12mm
Tensão de Entrada	DC24V
Distância de Deteção	1~3m
Dimmer	Não
Proteção	IP20
Aplicação	Encastrar/Superfície
Material	Plástico
Tamanho Cabo	200cm



08.01001
DERIVADOR PARA SENSOR

Esquema de ligação



SENSOR DE APROXIMAÇÃO E PORTA

GAMA STANDARD



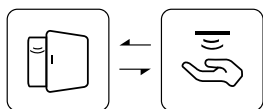
06.03003

SENSOR DE APROXIMAÇÃO E PORTA



06.03004

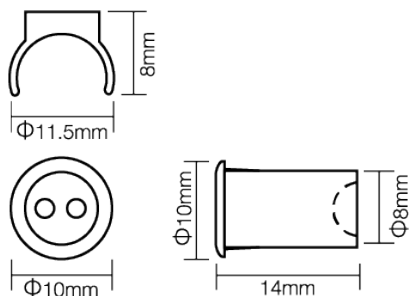
SENSOR DE APROXIMAÇÃO E PORTA



Preto

Modelo	06.03003	06.03004
Função	Sensor de aproximação e porta único	Sensor de aproximação e porta duplo
Dimensões	Sensor: Ø10x14mm Enc.: Ø8x14mm Sup.: Ø11,5x14x8mm	Sensor: Ø10x14mm Enc.: Ø8x14mm Sup.: Ø11,5x14x8mm
Tensão de Entrada	DC12V-24V	DC12V-24V
Potência Máxima	60W	60W
Área de Detecção	5-8cm	5-8cm
Proteção	IP20	IP20
Aplicação	Encastrar/Superfície	Encastrar/Superfície

Dimensões



Tamanho de furo recomendado: Ø8X2mm

SENSOR DE PORTA

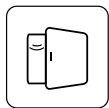
GAMA STANDARD



06.03005
SENSOR DE PORTA



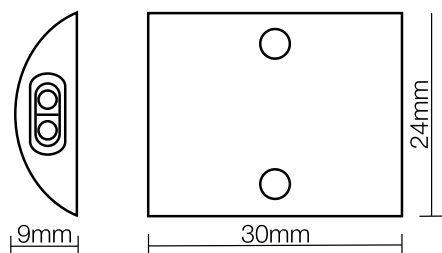
06.03006
SENSOR DE PORTA



Preto

Modelo	06.03005	06.03006
Função	Sensor de porta único	Sensor de porta duplo
Dimensões	30x24x9mm	30x24x9mm
Tensão de Entrada	DC12V-24V	DC12V-24V
Potência Máxima	60W	60W
Área de Detecção	2-4mm	5-8cm
Proteção	IP20	IP20
Aplicação	Encastrar/Superfície	Encastrar/Saliente

Dimensões



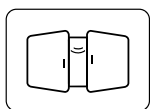
Fixado com parafuso

SENSOR DE PORTA

GAMA STANDARD



06.03007
SENSOR DE PORTA

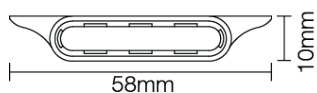
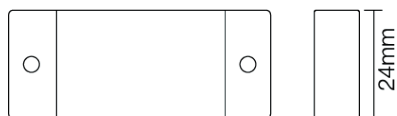


Preto

Modelo	06.03007
Função	Sensor de porta dupla
Dimensões	58x24X10mm
Tensão de Entrada	DC12V-24V
Potência Máxima	60W
Área de Detecção	3-6cm
Proteção	IP20
Aplicação	Encastrar/ Superfície

Botão extra para programação

Dimensões



Fixado com 3M

SENSOR TOUCH

GAMA STANDARD



07.05002
SENSOR TOUCH



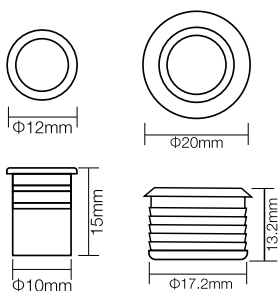
07.05001
SENSOR TOUCH



Modelo	07.05002	07.05001
Função	ON/OFF/Dimmer	ON/OFF/Dimmer
Dimensões	Sensor: Ø12x15mm Enc.: Ø10x15mm	Sensor: Ø20x13.2mm Enc.: Ø17,2x13,2mm
Tensão de Entrada	DC12V-24V	DC12V-24V
Potência Máxima	60W	60W
Deteção	Toque	Toque
Proteção	IP20	IP20
Aplicação	Encastrar	Encastrar
Dimmer	Sim	Sim
Material	Metal	Metal
Cabo	100cm	100cm

Nota: Estes sensores integram o sistema de ligar e desligar com desvanecimento - fading on/off.

Dimensões



Tamanho de furo recomendado: Ø10X15mm
Tamanho de furo recomendado: Ø18X13mm

SENSOR TOUCH

GAMA STANDARD



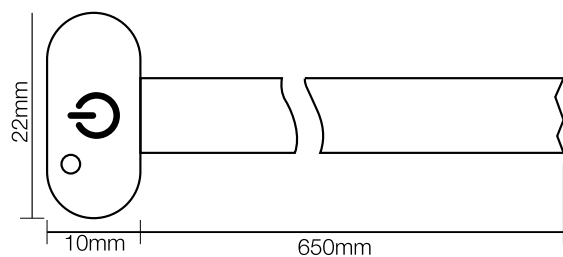
07.05006
SENSOR TOUCH



Preto

Modelo	07.05006
Função	ON/OFF/Dimmer
Dimensões	22x10mm
Tensão de Entrada	DC12V-24V
Potência Máxima	60W
Deteção	Toque
Proteção	IP20
Aplicação	Encastrar

Dimensões



Fixado com 3M

SENSOR DE MOVIMENTO

GAMA STANDARD



06.06001
SENSOR DE MOVIMENTO



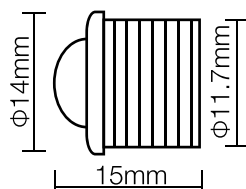
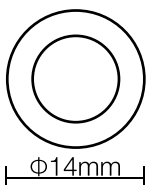
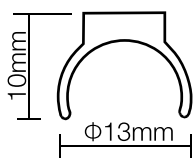
06.06002
SENSOR DE MOVIMENTO DUPLO



Preto

Modelo	06.06001	06.06002
Função	Sensor de movimento	Sensor de movimento duplo
Dimensões	Sensor: Ø14x15mm Enc.: Ø11,7x15mm Sup.: Ø13x15x10mm	Sensor: Ø14x15mm Enc.: Ø11,7x15mm Sup.: Ø13x15x10mm
Tensão de Entrada	DC12V-24V	DC12V-24V
Potência Máxima	60W	60W
Área de Detecção	1-3m	1-3m
Proteção	IP20	IP20
Aplicação	Encastrar/ Superfície	Encastrar/Superfície

Dimensões



Tamanho de furo recomendado: Ø12X15mm

SENSOR DE MOVIMENTO

GAMA STANDARD



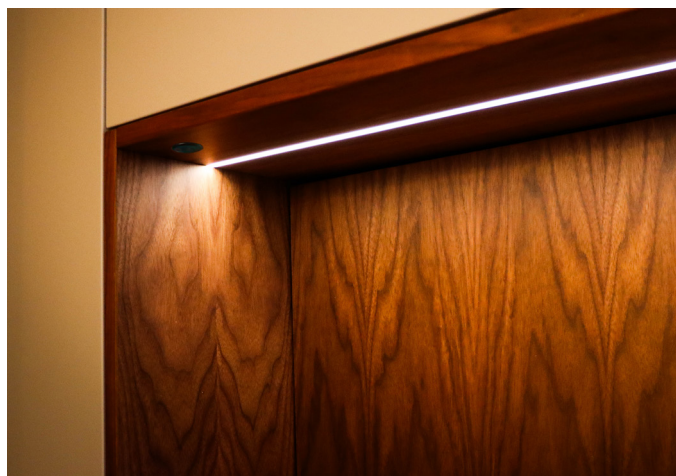
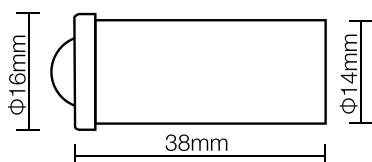
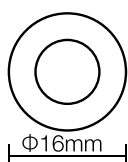
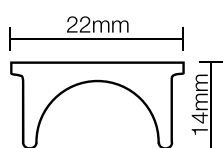
06.04005
SENSOR DE MOVIMENTO



Branco

Modelo	06.04005
Função	Sensor de movimento
Dimensões	Sensor: Ø16x38mm Enc.: Ø14x38mm Sup.: Ø22x38x14mm
Tensão de Entrada	DC12V-24V
Potência Máxima	60W
Área de Detecção	1-3m
Proteção	IP20
Aplicação	Encastrar/Superfície

Dimensões



Tamanho de furo recomendado: Ø14X40mm

SISTEMA WIRELESS

GAMA STANDARD



07.07001
CONTROLADOR DE TOQUE ÚNICO



08.07001

+

OU



08.07002



07.07002
CONTROLADOR DE SENSOR DE MOVIMENTO



08.07001

+

OU



08.07002



07.07003
CONTROLADOR DE DIMMING E AJUSTE CCT



08.07003

Frequência	2.4GHz
Modo de Modulação	GFSK
Tensão de Trabalho	2.3~3.6V (Tipo de bateria: CR2032)
Corrente Dormente	5uA
Tempo em Standby	1.5 anos
Corrente de Emissão	7mA
Distancia de Emissão	20m
Dimensões	56x50x13mm

Frequência	2.4GHz
Modo de Modulação	GFSK
Tensão de Trabalho	2.3~3.6V (Tipo de bateria: CR2032)
Corrente Dormente	8uA
Tempo em Standby	1 anos
Corrente de Emissão	14mA
Distancia de Emissão	20m
Dimensões	56x50x13mm

Frequência	2.4GHz
Modo de Modulação	GFSK
Tensão de Trabalho	2.3~3.6V (Tipo de bateria: CR2032)
Corrente Dormente	5uA
Tempo em Standby	1.5 anos
Corrente de Emissão	14mA
Distancia de Emissão	20m
Dimensões	56x50x13mm

- Baixo consumo de energia, indução sensível, baixa geração de calor, estável e fiável.
- Utilizado para controlo de iluminação decorativa em roupeiros, garrafeiras, cozinhas, etc.

SISTEMA WIRELESS

GAMA STANDARD



08.07001
RECEPTOR SEM FIO



07.07001

+



07.07002

Frequência	2.4GHz
Modo de Modulação	GFSK
Tensão de Entrada	DC12V/24V
Voltagem Máxima	60W
Dimensões	47x26x15mm



08.07002
RECEPTOR SEM FIO



07.07001

+



07.07002

Frequência	2.4GHz
Modo de Modulação	GFSK
Tensão de Entrada	DC12V/24V
Voltagem Máxima	90W
Dimensões	76x47x15mm



08.07003
RECEPTOR SEM FIO DE DIMMING E AJUSTE



07.07003

Frequência	2.4GHz
Modo de Modulação	GFSK
Tensão de Entrada	DC12V/24V
Voltagem Máxima	60W
Dimensões	76x47x15mm

- One to multi: Um emissor pode controlar vários receptores; (Carência teoricamente ilimitada dentro da gama de recepção).
- Multi to one: Um receptor pode ser controlado por vários controlos (<5).

SISTEMA DE CONTROLO WIRELESS

GAMA STANDARD



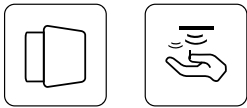
Furo de carregamento

Botão K

D4

06.04004

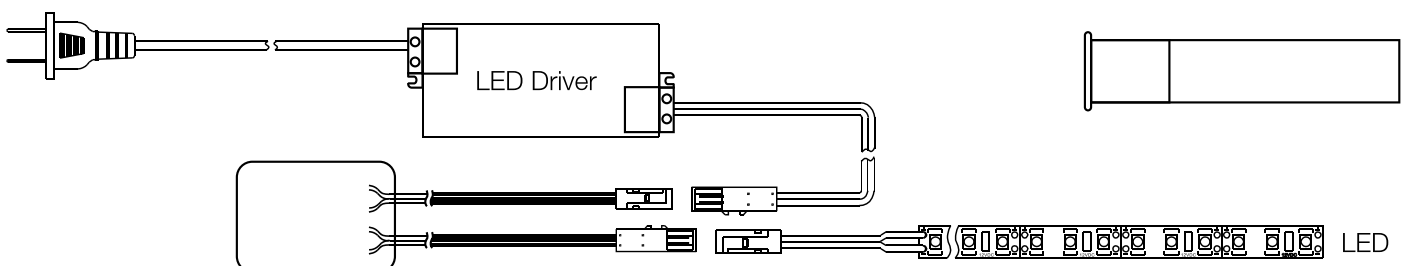
SENSOR DE PORTA E APROXIMAÇÃO



Preto

Modelo	06.04004
Função	WirelessON/OFF/Dimmer/CCT
Dimensões	Sensor: Ø16x63,2mm Enc.:Ø11,8x63,2mm Sup.: Ø14x63,2mm
Tensão de Entrada	DC2.2V-5.5V
Potência Máxima	60W
Distancia de Deteção	15m
Proteção	IP20
Aplicação	Encastrar/Superfície

Dimensões

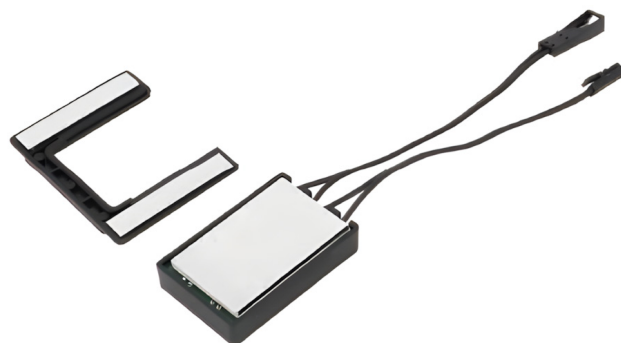


SENSOR DE ESPELHO

GAMA STANDARD



07.05007
SENSOR DE ESPELHO TOUCH



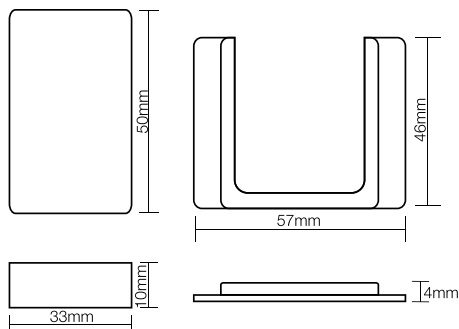
07.05008
SENSOR DE ESPELHO TOUCH



Preto

Modelo	07.05007	07.05008
Função	ON/OFF/Dimmer	ON/OFF/Dimmer/CCT
Dimensões	Sensor: 50x33x10mm Sup.: 57x48x4mm	Sensor: 50x33x10mm Sup.: 57x48x4mm
Tensão de Entrada	DC12V-24V	DC12V-24V
Potência Máxima	60W	60W
Deteção	Toque	Toque
Proteção	IP20	IP20
Aplicação	Encastrar/Superfície	Encastrar/Superfície

Dimensões



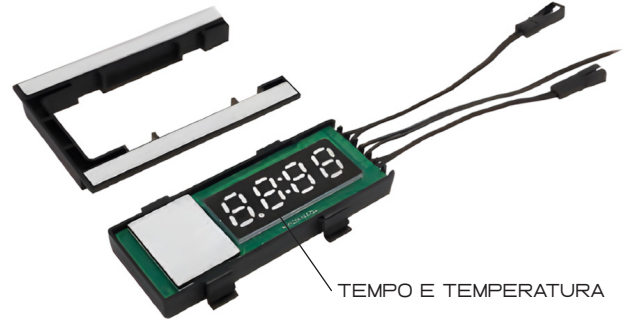
Fixado com 3M
Indicador Led: ON - Azul; OFF - Vermelho

SENSOR DE ESPELHO

GAMA STANDARD



07.05004
SENSOR DE ESPELHO TOUCH COM RELÓGIO



07.05005
SENSOR DE ESPELHO TOUCH COM RELÓGIO E TEMPERATURA

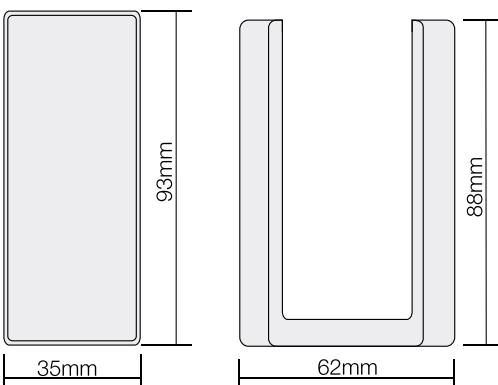
TEMPO E TEMPERATURA



Preto

Modelo	07.05004 07.05005
Função	ON/OFF/Dimmer ON/OFF/Dimmer/CCT
Dimensões	93x35x10mm 88x62x6mm
Tensão de Entrada	DC12V-24V
Potência Máxima	60W
Área de Detecção	Toque
Proteção	IP20

Dimensões



Fixado com 3M
Indicador Led: ON - Azul; OFF - Vermelho

SENSOR DE MADEIRA OCULTO

GAMA STANDARD



07.05003
SENSOR DE MADEIRA TOUCH



07.04001
SENSOR DE MADEIRA APROXIMAÇÃO

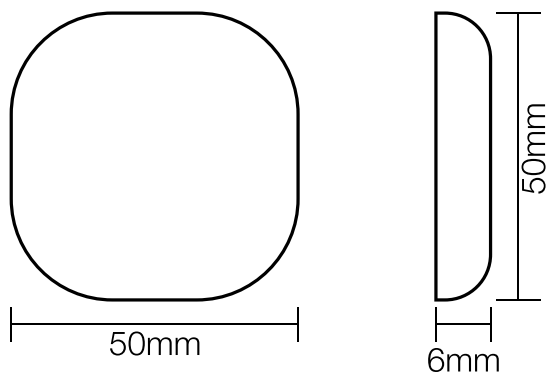


Preto

Modelo	07.05003	07.04001
Função	Touch (oculto)	Aproximação (oculto)
Dimensões	50x50x6mm	50x50x6mm
Tensão de Entrada	DC12V-24V	DC12V-24V
Potência Máxima	60W	60W
Área de Detecção	Painel de madeira com espessura $\leq 25\text{mm}$	Painel de madeira com espessura $< 25\text{mm}$
Proteção	IP20	IP20

Sensor de madeira para aplicação oculta. Ideal para aplicação em móvel, aparador, prateleira.

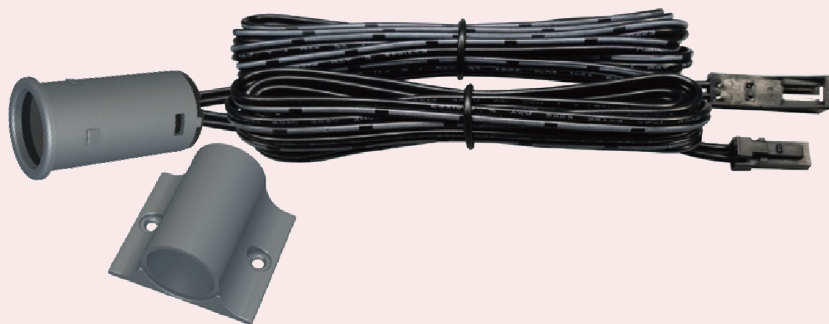
Dimensões



Fixado com 3M

SENSOR DE APROXIMAÇÃO

GAMA PRO



06.04003
SENSOR DE APROXIMAÇÃO



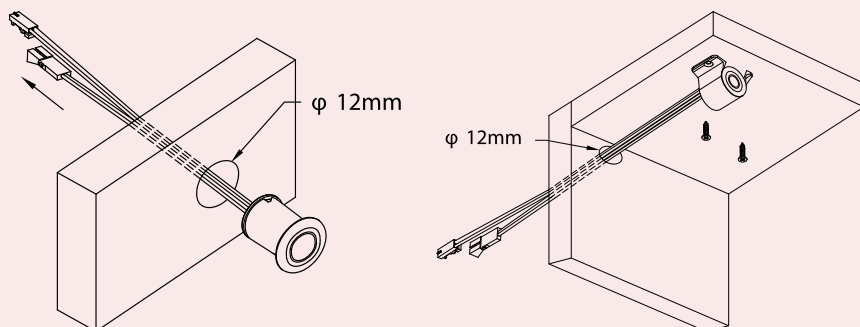
Cinza

Modelo	06.04003
Função	Sensor de aproximação
Dimensões	Sensor: Ø14x25mm Enc.: Ø12x25mm Sup.: 25x27x14.5mm
Tensão de Entrada	DC12V-24V
Potência Máxima	60W
Área de Detecção	0-8cm
Proteção	IP20
Aplicação	Encastrar/Superfície
Dimmer	Não
Cabo	150cm



Nota: Estes sensores integram o sistema de ligar e desligar com desvanecimento - fading on/off.

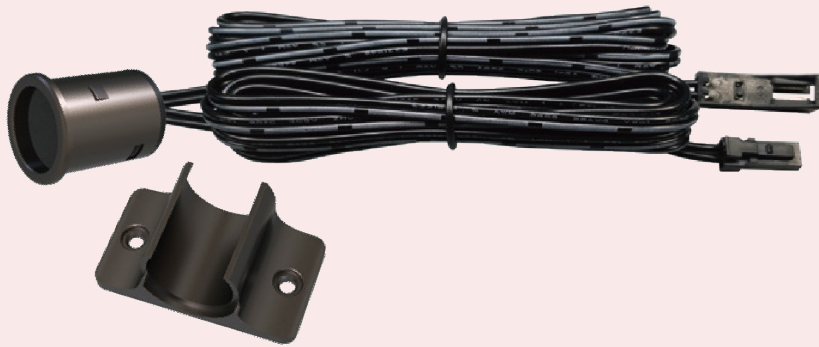
Dimensões



Tamanho de furo recomendado: Ø12X25mm

SENSOR DE APROXIMAÇÃO

GAMA PRO



06.04002
SENSOR DE APROXIMAÇÃO



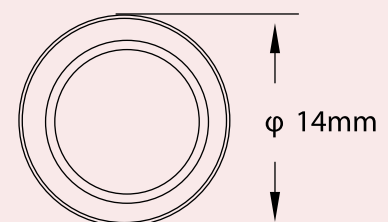
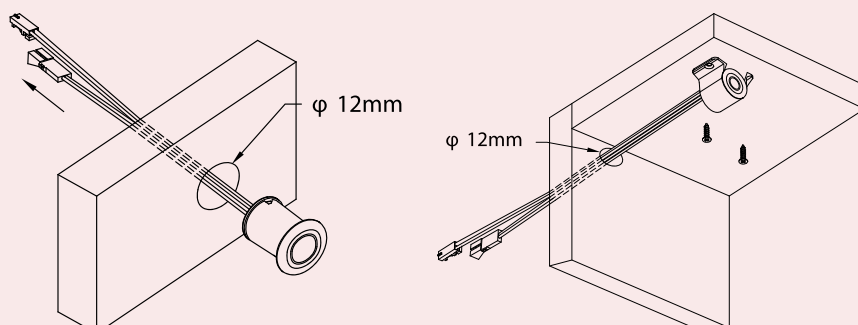
Castanho

Modelo	06.04002
Função	Sensor de aproximação
Dimensões	Sensor: Ø14x18mm Enc.: Ø12x18mm Sup.: 15,5x27x14.5mm
Tensão de Entrada	DC12V-24V
Potência Máxima	60W
Área de Detecção	0-8cm
Proteção	IP20
Aplicação	Encastrar/Superfície
Dimmer	Não
Cabo	150cm



Nota: Estes sensores integram o sistema de ligar e desligar com desvanecimento - fading on/off.

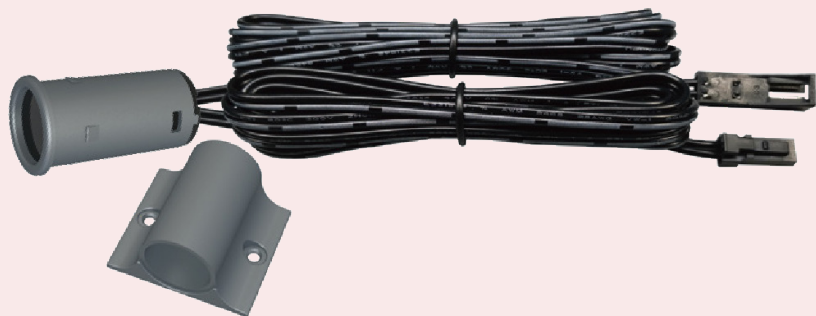
Dimensões



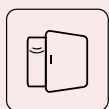
Tamanho de furo recomendado: Ø10X25mm

SENSOR DE PORTA

GAMA PRO



06.03010
SENSOR DE PORTA

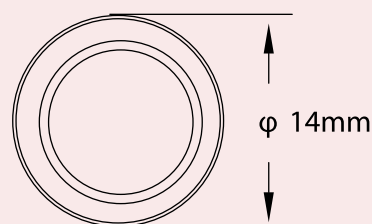
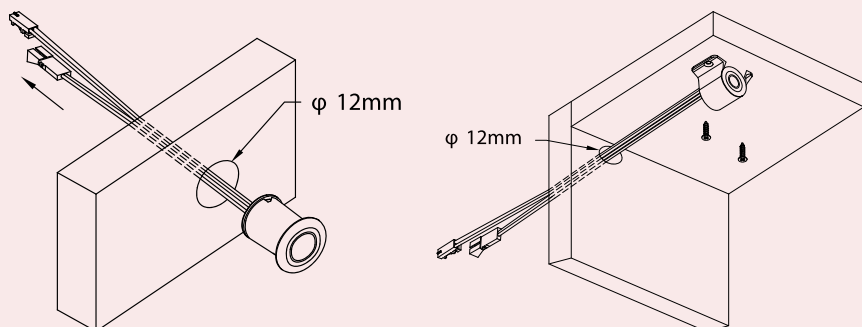


Cinza

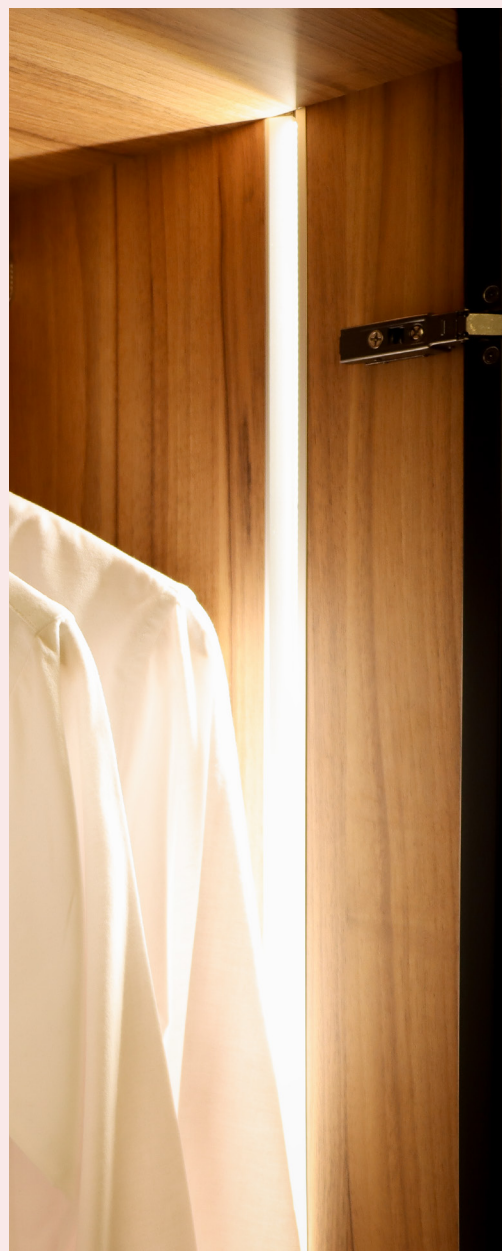
Modelo	06.03010
Função	Sensor de porta única
Dimensões	Sensor: Ø14x25mm Enc.: Ø12x25mm Sup.:25x27x14.5mm
Tensão de Entrada	DC12V-24V
Potência Máxima	60W
Área de Detecção	0-8cm
Proteção	IP20
Aplicação	Encastrar/Superfície
Dimmer	Não
Cabo	150cm

Nota: Estes sensores integram o sistema de ligar e desligar com desvanecimento - fading on/off.

Dimensões

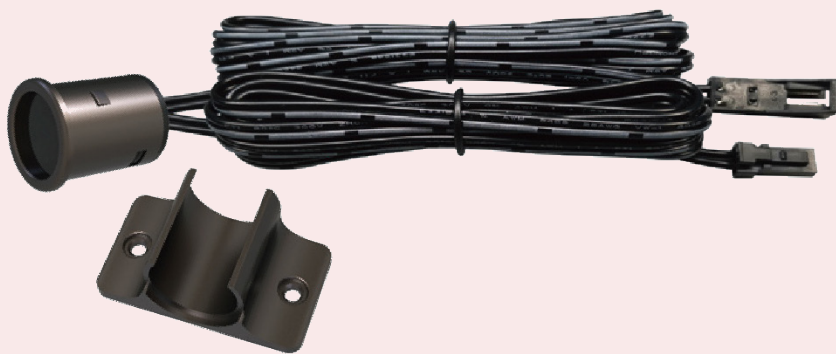


Tamanho de furo recomendado: Ø12X25mm

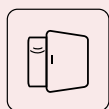


SENSOR DE PORTA

GAMA PRO



06.03008
SENSOR DE PORTA



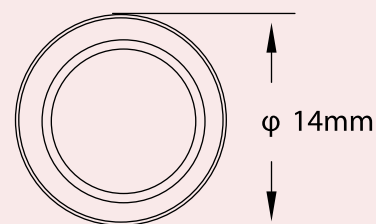
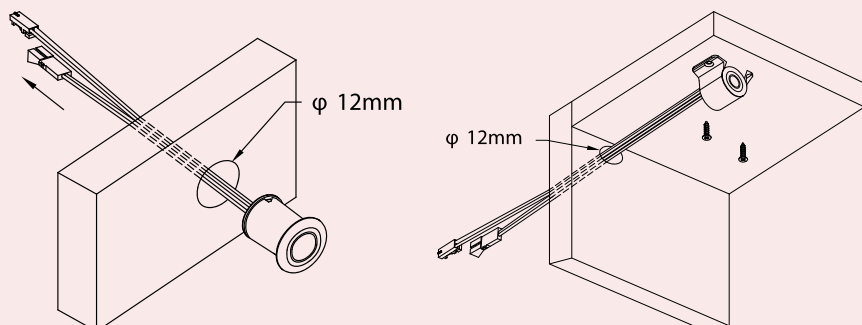
Castanho

Modelo	06.03008
Função	Sensor de porta única
Dimensões	Sensor: Ø14x18mm Enc.: Ø12x18mm Sup.:15,5x27x14.5mm
Tensão de Entrada	DC12V-24V
Potência Máxima	60W
Área de Detecção	0-8cm
Proteção	IP20
Aplicação	Encastrar/Superfície
Dimmer	Não
Cabo	150cm



Nota: Estes sensores integram o sistema de ligar e desligar com desvanecimento - fading on/off.

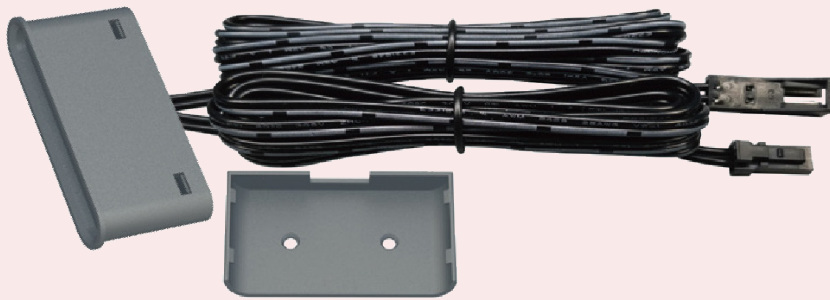
Dimensões



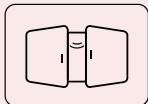
Tamanho de furo recomendado: Ø10X25mm

SENSOR DE PORTA

GAMA PRO

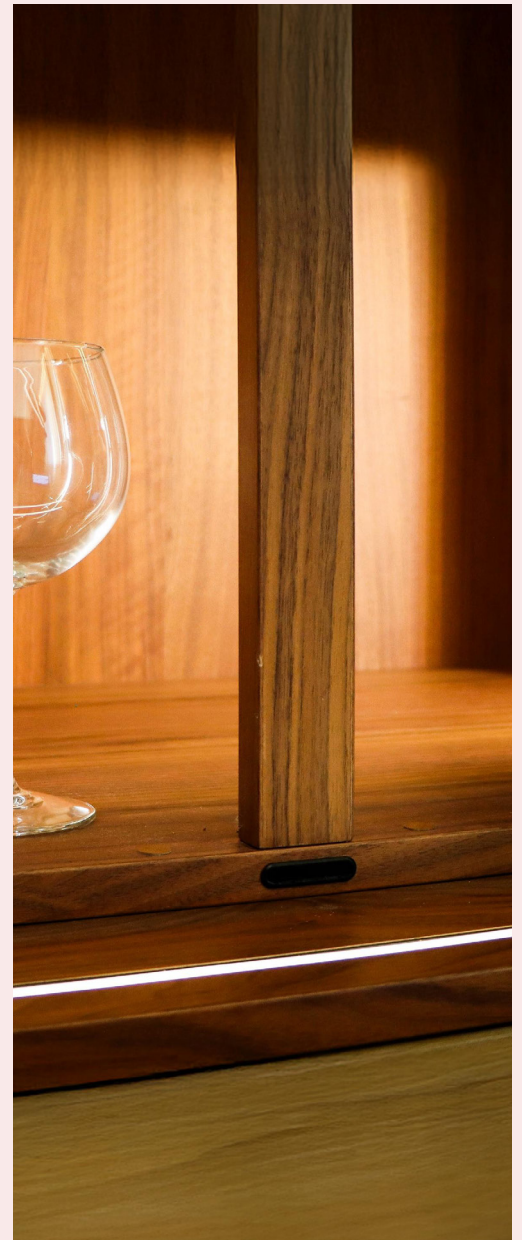


06.03011 SENSOR DE PORTA DUPLA

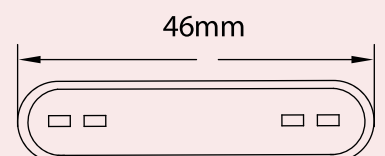
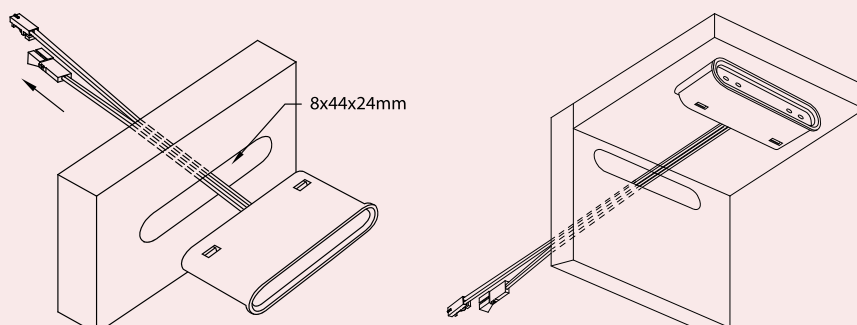


Modelo	06.03011
Função	Sensor de porta dupla
Dimensões	Sensor: 46x10x24mm Enc.: 44x8x23mm Sup.: 46X6x24mm
Tensão de Entrada	DC12V-24V
Potência Máxima	60W
Área de Detecção	0-8cm
Proteção	IP20
Aplicação	Encastrar/Superfície
Dimmer	Não
Cabo	150cm

Nota: Estes sensores integram o sistema de ligar e desligar com desvanecimento - fading on/off.



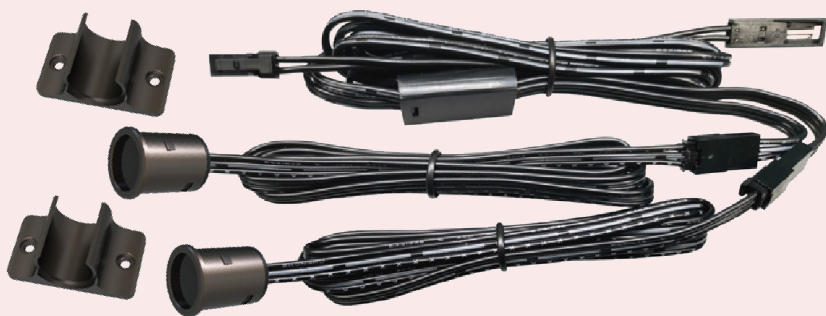
Dimensões



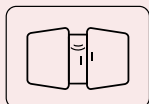
Tamanho de furo recomendado: 8X44X24mm

SENSOR DE PORTA

GAMA PRO



06.03009
SENSOR DE PORTA DUPLA



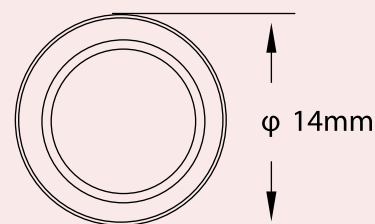
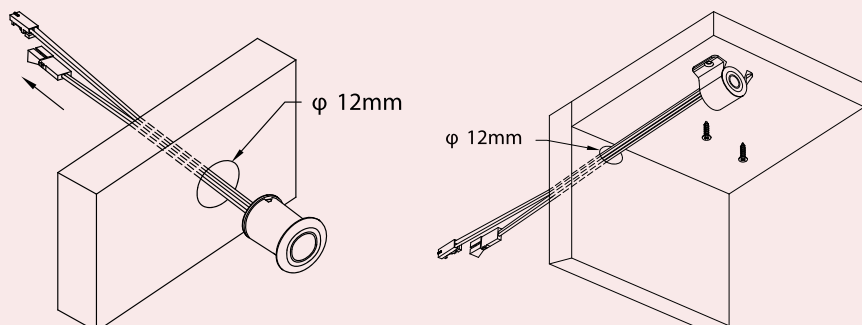
Castanho

Modelo	06.03009
Função	Sensor de porta dupla
Dimensões	Sensor: Ø14x18mm Enc.: Ø12x18mm Sup.: 15x27x14.5mm
Tensão de Entrada	DC12V-24V
Potência Máxima	60W
Área de Detecção	0-8cm
Proteção	IP20
Aplicação	Encastrar/Superfície
Dimmer	Não
Cabo	150cm + 100cm



Nota: Estes sensores integram o sistema de ligar e desligar com desvanecimento - fading on/off.

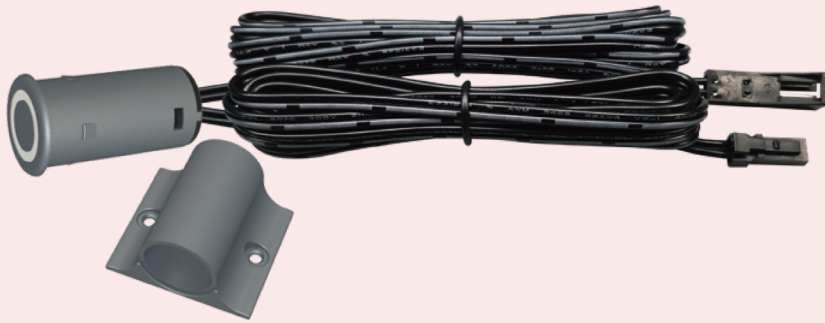
Dimensões



Tamanho de furo recomendado: Ø10X25mm

SENSOR TOUCH

GAMA PRO



06.05003
SENSOR TOUCH



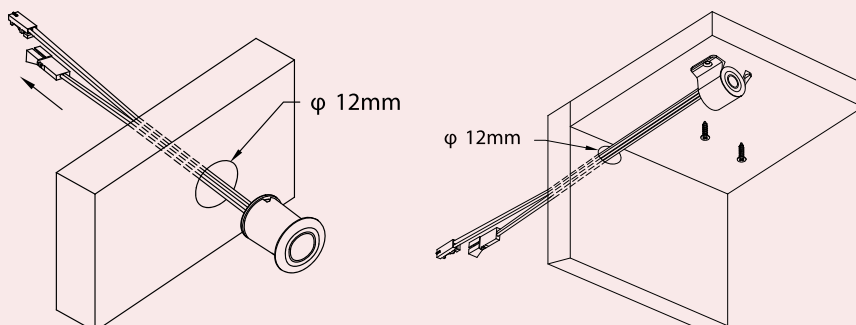
Cinza

Modelo	06.05003
Função	Sensor touch
Dimensões	Sensor: Ø14x25mm Enc.: Ø12x25mm Sup.: 25x27x14.5mm
Tensão de Entrada	DC12V-24V
Potência Máxima	60W
Deteção	Toque
Proteção	IP20
Aplicação	Encastrar/Superfície
Dimmer	Sim
Cabo	150cm



Nota: Estes sensores integram o sistema de ligar e desligar com desvanecimento - fading on/off.

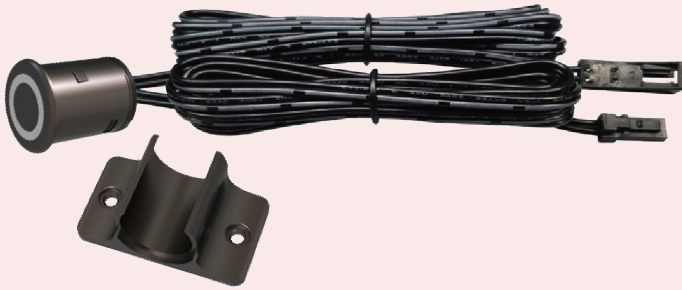
Dimensões



Tamanho de furo recomendado: Ø12X25mm

SENSOR TOUCH

GAMA PRO



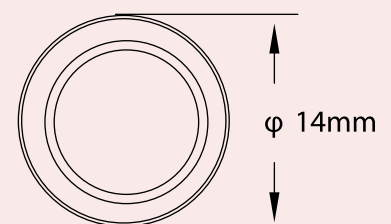
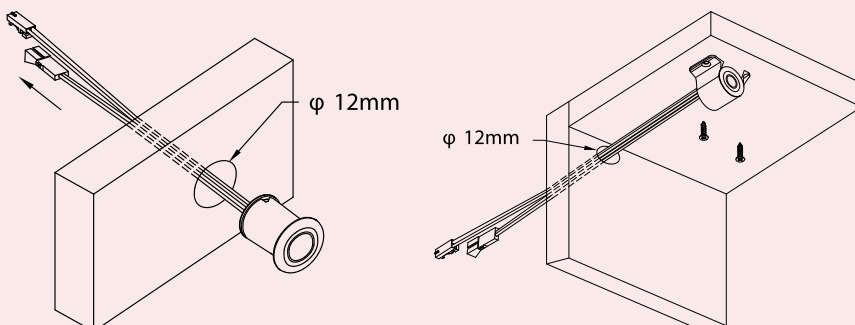
06.05002
SENSOR TOUCH



Modelo	06.05002
Função	Sensor touch
Dimensões	Sensor: Ø14x18mm Enc.: Ø12x18mm Sup.: 15,5x27x14.5mm
Tensão de Entrada	DC12V-24V
Potência Máxima	60W
Deteção	Toque
Proteção	IP20
Aplicação	Encastrar/Superfície
Dimmer	Sim
Cabo	150cm

Nota: Estes sensores integram o sistema de ligar e desligar com desvanecimento - fading on/off.

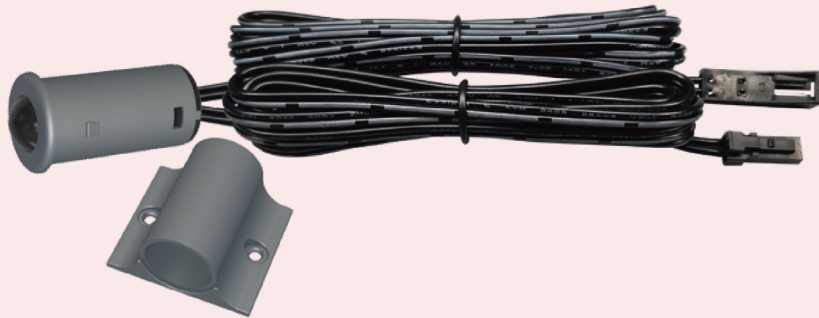
Dimensões



Tamanho de furo recomendado: Ø10X25mm

SENSOR DE MOVIMENTO

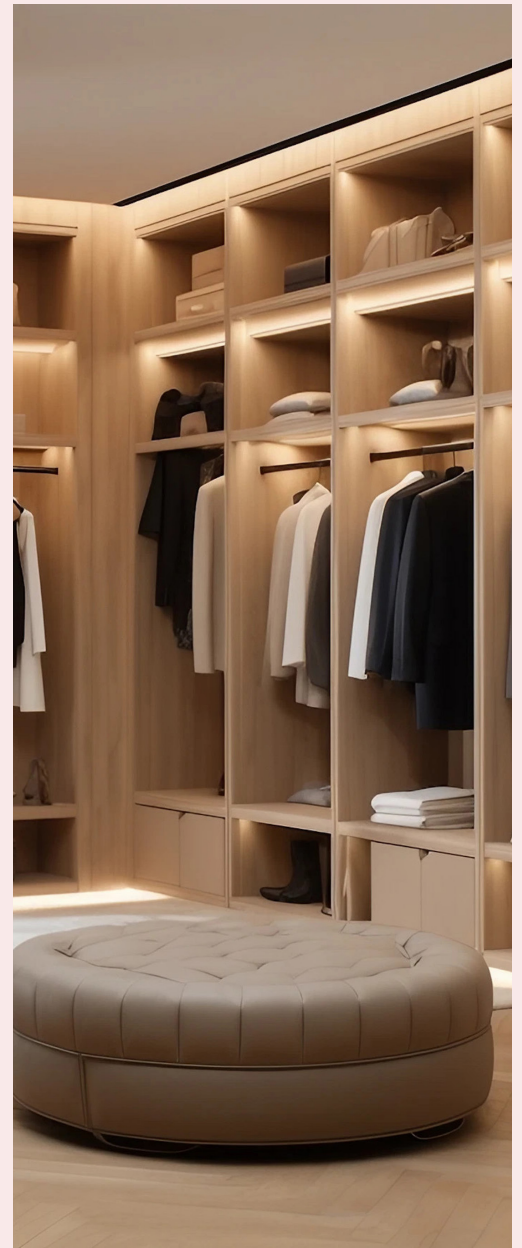
GAMA PRO



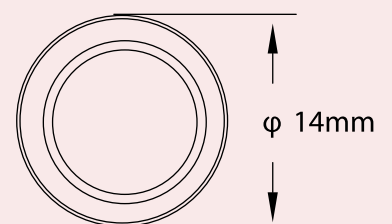
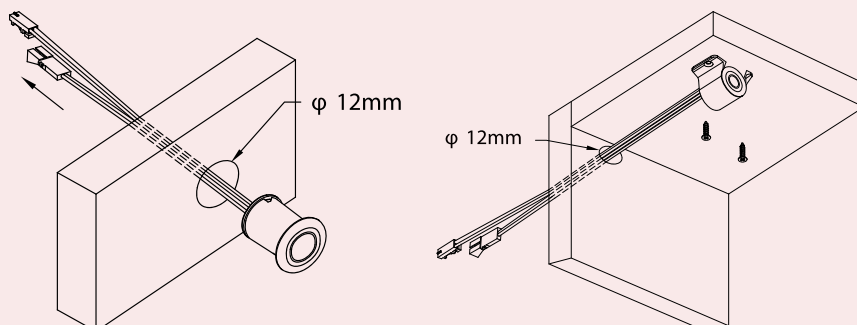
06.06005
SENSOR DE MOVIMENTO



Modelo	06.06005
Função	Sensor de movimento
Dimensões	Sensor: Ø14x25mm Enc.: Ø12x25mm Sup.: 25x27x14.5mm
Tensão de Entrada	DC12V-24V
Potência Máxima	60W
Área de Detecção	0-3m 120º
Proteção	IP20
Aplicação	Encastrar/Superfície
Dimmer	Não
Cabo	150cm
Tempo de Luz Ativo	30seg.



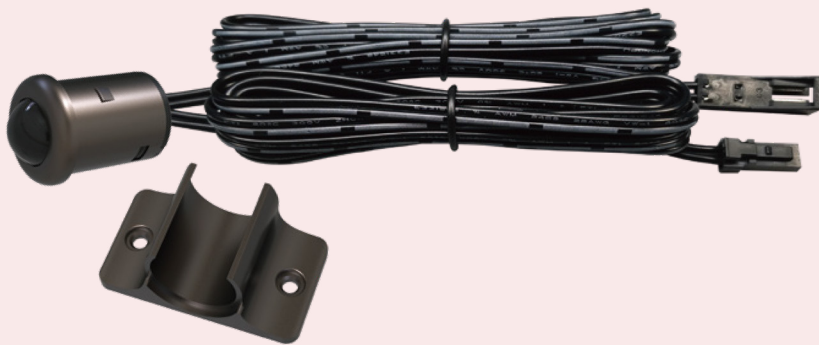
Dimensões



Tamanho de furo recomendado: Ø12X25mm

SENSOR DE MOVIMENTO

GAMA PRO



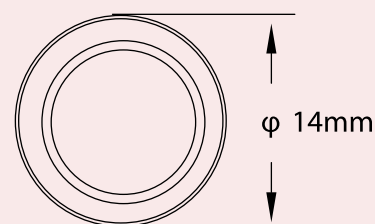
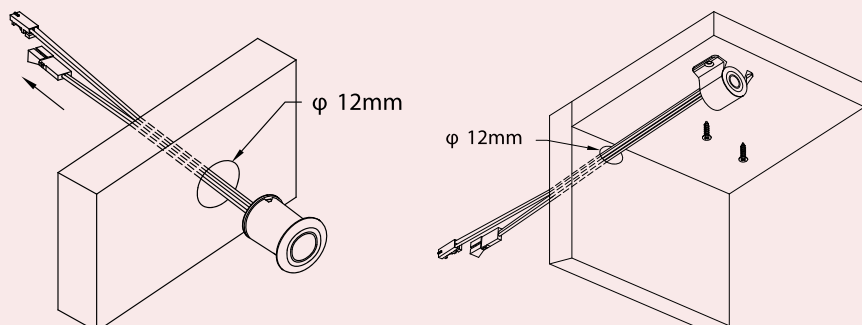
06.06004
SENSOR DE MOVIMENTO



Modelo	06.06004	
Função	Sensor de movimento	Castanho
Dimensões	Sensor: Ø14x18mm Enc.: Ø12x18mm Sup. 15,5x27x14.5mm	
Tensão de Entrada	DC12V-24V	
Potência Máxima	60W	
Área de Detecção	0-3m 120°	
Proteção	IP20	
Aplicação	Encastrar/Superfície	
Dimmer	Não	
Cabo	150cm	
Tempo de Luz Ativo	30seg.	



Dimensões

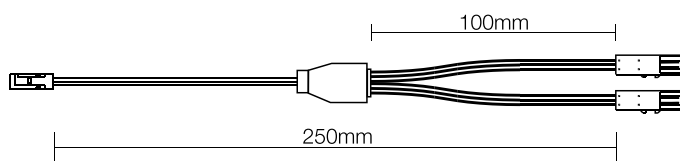


Tamanho de furo recomendado: Ø12X25mm



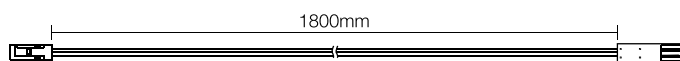
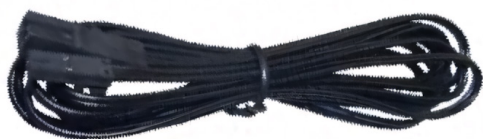
SENSORES

ACESSÓRIOS



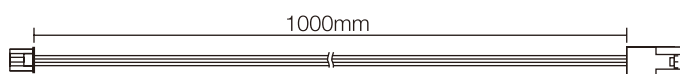
DERIVADOR PARA LIGAR DUAS FITAS

Modelo	Conector	Dimensões	Cor
08.01003	2 fios	250mm	Preto



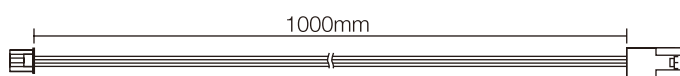
EXTENSÃO DE CABO COM 2 PINOS

Modelo	Dimensões	Cor
09.03001	1800mm	Preto
09.03002	1800mm	Branco



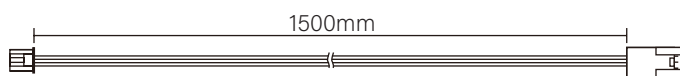
CABO DE 3 PINOS (IDEAL PARA ACRESCENTO DE CONEXÃO DE SENSOR)

Modelo	Tamanho	Cor
10.03001	1000mm	Branco



CABO COM LIGADOR PARA FITA

Modelo	Tamanho	Cor
09.01002	1000mm	Preto



CABO PARA SOLDAR À FITA

Modelo	Tamanho	Cor
09.01001	1500mm	Preto